

REDVERG

PROline

ИНСТРУКЦИЯ ПО ЭКСПЛУАТАЦИИ



**ДРЕЛЬ БЕЗУДАРНАЯ
REDVERG RD-D1200LS**

НАЗНАЧЕНИЕ И ОБЛАСТЬ ПРИМЕНЕНИЯ.

Дрель электрическая безударная предназначена для сверления отверстий в различных материалах (дерево, сталь, пластик и т. п.) при установке соответствующих сверл. Внимательно изучите настоящее руководство по эксплуатации, в том числе раздел «Руководство по безопасности» и Приложение «Основные инструкции по безопасности». Только так Вы сможете научиться правильно обращаться с инструментом и избежите ошибок и опасных ситуаций.

Изделие предназначено для бытового использования в районах с умеренным климатом с характерной температурой от -10 °С до +40 °С, относительной влажностью воздуха не более 80%, отсутствием прямого воздействия атмосферных осадков и чрезмерной запыленности воздуха.

Настоящее руководство содержит самые полные сведения и требования, необходимые и достаточные для надежной, эффективной и безопасной эксплуатации изделия.

В связи с продолжением работы по усовершенствованию изделия, изготовитель оставляет за собой право вносить в его конструкцию незначительные изменения, не отраженные в настоящем руководстве и не влияющие на эффективную и безопасную работу изделия.

ВНИМАНИЕ! Отдельные узлы изделия во время работы нагреваются.

Запрещено применение изделия в профессиональных целях, в условиях высокой интенсивности работ и сверхтяжелых нагрузок, снижает срок службы изделия.

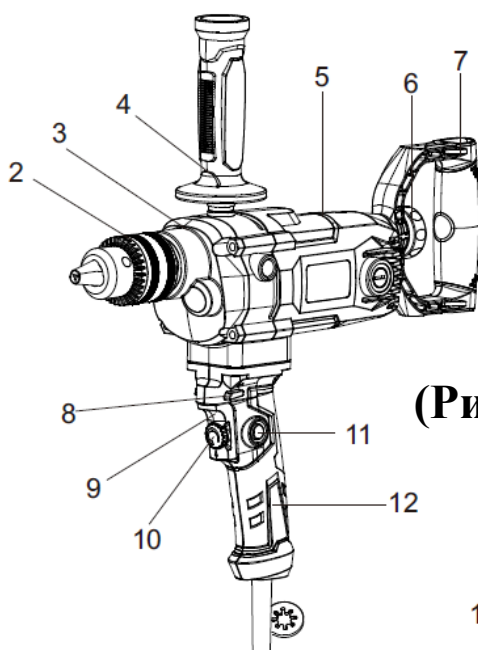
ТЕХНИЧЕСКИЕ ХАРАКТЕРИСТИКИ.

Характеристики	RD-D1200LS
Параметры сети	220В/50Гц
Потребляемая мощность	1200 Вт
Число оборотов	0-750 об/мин
Макс. диаметр сверления	
Дерево	32 мм
Металл	16 мм
Тип патрона	ЗВП 3-16 мм
Тип редуктора	Односкоростной
Класс безопасности	II

Комплект поставки:

Дрель – 1 шт.;
 Ключ для патрона – 1 шт.;
 Вспомогательная рукоятка - 1 шт.;
 D-образная рукоятка - 1 шт.;
 Инструкция по эксплуатации- 1 шт.;
 Коробка (упаковка)- 1 шт.

УСТРОЙСТВО.



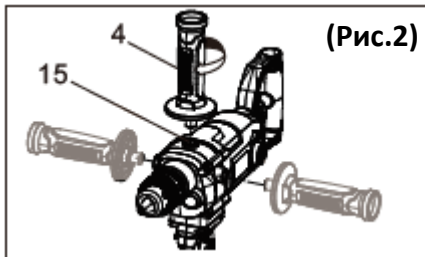
(Рис.1)

1. Ключ для патрона
2. Патрон ЗВП
3. Редуктор
4. Вспомогательная рукоятка
5. Корпус двигателя
6. Винт для крепления D-рукоятки
7. D-образная рукоятка
8. Реверс
9. Выключатель
10. Регулятор оборотов
11. Стопор выключателя
12. Рукоятка дрели

ПОДГОТОВКА К РАБОТЕ

Сборка

Установка дополнительной рукоятки.



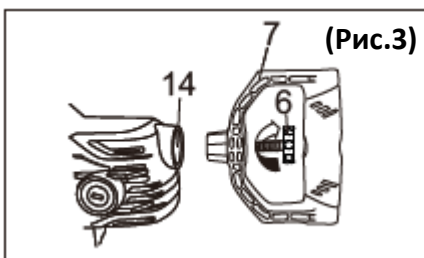
В комплект поставки дрели входит вспомогательная рукоятка для удобства и безопасности при работе. Вспомогательную рукоятку можно установить в трёх различных положениях на корпусе инструмента (Рис.2).

Чтобы установить рукоятку (4): Вставьте резьбовой конец рукоятки (4) в одно из трёх положений дрели, как показано на (Рис.2).

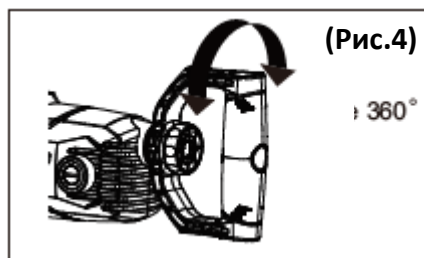
Закрутите резьбовую часть рукоятки (4), повернув её по часовой стрелке.

ВНИМАНИЕ! Не работайте дрелью, если рукоятка не закреплена или повреждена.

Установка D-образной рукоятки.



Чтобы установить D-рукоятку (7): Вставьте D-образную рукоятку (7) в отверстие на задней части дрели (14). Вставьте винт (6), поверните его по часовой стрелке, чтобы затянуть. (Рис.3)

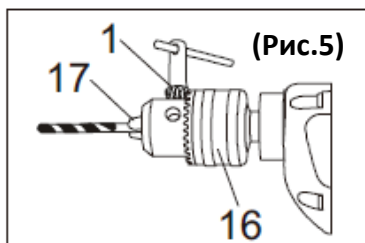


D-образную рукоятку (7) можно поворачивать на 360 градусов для удобства использования и лучшего контроля над инструментом. Чтобы отрегулировать D-образную рукоятку, возьмитесь за неё и поверните рукоятку в нужное положение (Рис.4).

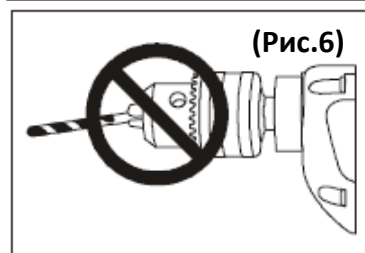
ВНИМАНИЕ! D-образную рукоятку нельзя использовать в качестве вспомогательной, чтобы противостоять реакциям крутящего момента.

Установка сверла.

ВНИМАНИЕ! Никогда не держите корпус патрона одной рукой и не используйте обороты дрели, чтобы ослабить или затянуть губки патрона. Это может привести к серьёзной травме.



- Поверните муфту патрона (16), чтобы открыть губки патрона (17) до точки, в которой отверстие будет немного больше размера сверла, которое вы собираетесь использовать (Рис.5).
- Вставьте сверло в патрон на всю длину губок патрона.
- Вставьте ключ патрона (1) в одно из трёх отверстий в корпусе патрона. Поворачивайте ключ патрона по часовой стрелке до тех пор, пока сверло не будет хорошо зафиксировано губками патрона.



ВНИМАНИЕ! Не вставляйте сверло в патрон и не затягивайте его, как показано на (Рис.5). Сверло должно быть вставлено правильно, чтобы все три губки патрона фиксировали сверло по центру патрона. Не правильная установка сверла может привести к серьёзной травме или повреждению сверла.

Переключение реверса.

Переключатель реверса (8) удобно расположен непосредственно над выключателем на рукоятке дрели (12) (Рис.1). Чтобы сверло вращалось по часовой стрелке, нажмите переключатель реверса (8) влево. Чтобы инструмент вращался против часовой стрелки, нажмите переключатель реверса (8) вправо.

ПРИМЕЧАНИЕ: Никогда не меняйте положение переключателя реверса во время вращения патрона. Дрель не будет работать, если переключатель реверса находится в среднем или нейтральном положении.

Выключатель и регулятор оборотов.

Выключатель.

Дрель оснащена кнопкой выключателем и регулятором оборотов.

Чтобы запустить инструмент, нажмите на выключатель (9). Для его выключения отпустите кнопку выключателя (9) (Рис.1).

Регулятор оборотов.

Обороты дрели регулируются вращением колеса регулятора оборотов (10) (Рис.1).

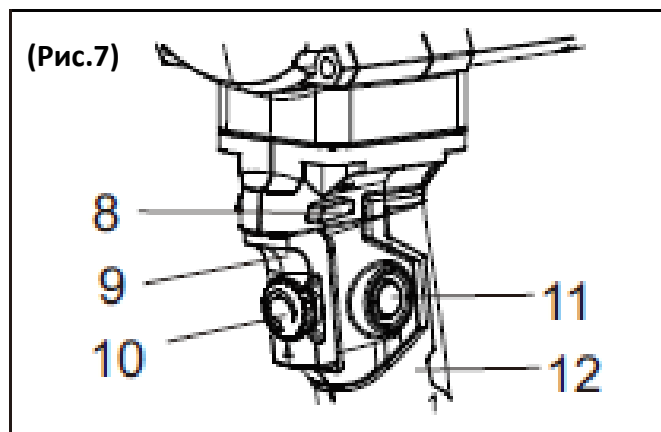
Поверните его по часовой стрелке, чтобы увеличить обороты, и против часовой стрелки, чтобы уменьшить скорость вращения оборотов.

Стопор выключателя.

Дрель оснащена кнопкой-стопором выключателя, которая удобна для непрерывного использования в течении продолжительных периодов времени.

Чтобы зафиксировать:

- Нажмите выключатель (9) (Рис.1).
- Нажмите и удерживайте кнопку стопора выключателя (11).
- Отпустите выключатель (9).



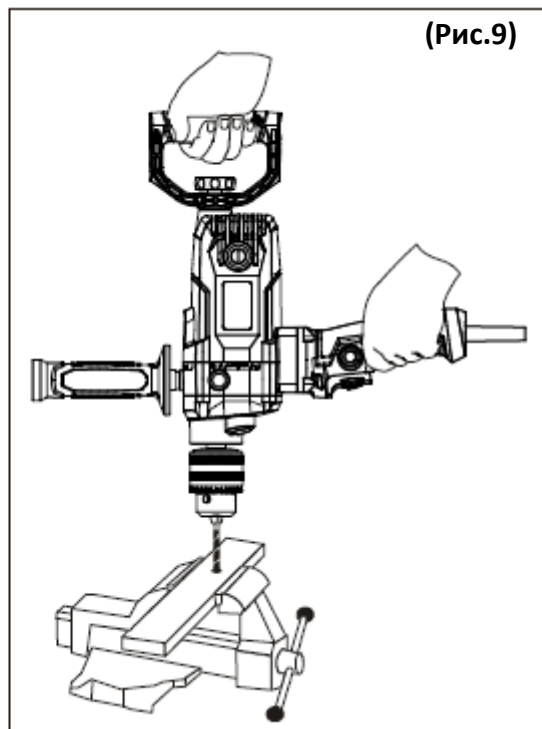
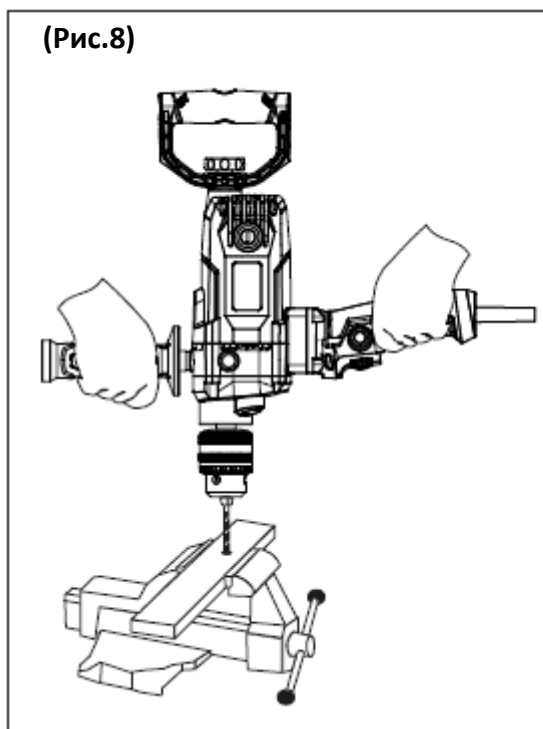
Сверление.

При сверлении гладких поверхностей, таких как металл, используйте кернер, чтобы отметить желаемое расположение отверстия. Это предотвратит соскальзывание сверла от центра при начале сверления.

Заготовку, подлежащую сверлению, следует закрепить в тисках или в струбцинах для предотвращения вращения заготовки при вращении сверла.

- Проверьте сверло и убедитесь, что оно надёжно зафиксировано в патроне дрели, а выключатель реверса находится в левом положении.
- Крепко держите дрель обеими руками.левой рукой возьмитесь за основную рукоятку, а правой рукой возьмитесь за вспомогательную рукоятку (Рис.8). Если дополнительную рукоятку невозможно использовать из-за нехватки места, правой рукой возьмитесь за D-образную рукоятку (Рис.9).
- Крепко удерживая дрель, поместите острие сверла в место сверления. Нажмите на выключатель чтобы запустить дрель.
- Плавно осуществляйте сверление заготовки, прилагая достаточное давление. Не применяйте силу к сверлу и не прикладывайте боковое давление, что бы увеличить диаметр отверстия.

Примечание: Всегда используйте более высокие обороты сверления при сверлении небольших отверстий. При сверлении больших диаметров отверстий, используйте более низкие обороты.



РЕКОМЕНДАЦИИ ПО ЭКСПЛУАТАЦИИ ДРЕЛЕЙ.

- Убедитесь, что напряжение Вашей сети соответствует номинальному напряжению изделия.
- Включайте изделие в сеть только тогда, когда Вы готовы к работе.
- Перед первым использованием изделия включите его без нагрузки и дайте поработать 10–20 секунд на каждом из режимов.
- Если в это время Вы услышите посторонний шум, почувствуете повышенную вибрацию или запах гари, выключите изделие, отсоедините кабель питания от сети

и установите причину этого явления. Не включайте изделие, прежде чем будет найдена и устранена причина неисправности.

- Во избежание несчастных случаев, каждый раз перед включением изделия в сеть проверяйте выключенное положение клавиши включения 7 и кнопки блокировки 8.
- Перед сверлением стен предварительно определите местоположение скрытой проводки и труб.
- Обеспечьте хорошее освещение, вентиляцию (в процессе сверления бетона образуется пыль в больших количествах) и порядок на рабочем месте – недостаточное освещение и посторонние предметы могут привести к повреждениям и травмам.
- При использовании изделия расположите сетевой кабель вне рабочей зоны.
- При сверлении глубоких отверстий периодически вынимайте инструмент из отверстия, чтобы удалить породную пыль и исключить перегрев сверла и выход его из строя.
- Не прилагайте излишних усилий при работе с изделием. Это не ускорит процесс сверления, а только снизит качество работы и сократит срок службы изделия.
- Для исключения перегрева делайте перерывы в работе, достаточные для охлаждения изделия.
- Регулярно проверяйте состояние сетевого кабеля. Не допускайте повреждения изоляции, загрязнения агрессивными и проводящими веществами. Повреждённый электрический кабель подлежит немедленной замене в сервисном центре.
- Выключайте изделие из сети сразу же по окончании работы. Выключайте изделие только клавишей 7. Не выключайте, просто отсоединяя кабель от сети (вынимая вилку из розетки).
- Периодически очищайте от грязи и пыли корпус изделия и кабель, вентиляционные отверстия.
- Все работы по техническому обслуживанию должны проводиться при отключенном от сети кабеле.
- Изделие не требует другого специального обслуживания.
- Все прочие работы (в том числе ремонтные) должны проводиться только специалистами сервисных центров.
- Следите за исправным состоянием изделия.
- В случае появления подозрительных запахов, дыма, огня, искр следует выключить аппарат, отключить его от сети и обратиться в специализированный сервисный центр.
- Если Вам что-то показалось ненормальным в работе изделия, немедленно прекратите его эксплуатацию.
- В силу технической сложности изделия, критерии предельных состояний не могут быть определены пользователем самостоятельно.
- В случае явной или предполагаемой неисправности обратитесь к разделу «Возможные неисправности и методы их устранения». Если неисправности в перечне не оказалось или Вы не смогли устранить ее, обратитесь в специализированный сервисный центр. Заключение о предельном состоянии изделия или его частей сервисный центр выдает в форме соответствующего Акта.

ТЕХНИКА БЕЗОПАСНОСТИ ПРИ РАБОТЕ С ДРЕЛЬЮ.

- Перед началом работы осмотрите и визуально проверьте изделие, кабель и инструмент на отсутствие видимых механических повреждений.
- Ни в коем случае не используйте поврежденный (искривленный, со сколами, трещинами) сменный инструмент.

- Во избежание травм и повреждений перед сверлением стен убедитесь в отсутствии в месте сверления скрытой проводки, газовых и водопроводных труб.
- Всегда отключайте кабель питания от сети после окончания работы и перед любыми работами по обслуживанию изделия.
- При работах, связанных с возникновением неблагоприятных условий (запыленности, повышенном уровне шума и вибрации), используйте средства индивидуальной защиты.
- В процессе работы сменный инструмент сильно нагревается. При необходимости извлечения дождитесь его остывания или используйте защитные перчатки.
- Изделие передает на оператора повышенную вибрацию (особенно в режиме сверления с ударом). Во избежание ущерба здоровью делайте перерывы в работе и ограничивайте общее время (за смену) работы с изделием.

РЕКОМЕНДАЦИИ ПО ХРАНЕНИЮ.

- Перед отправкой инструмента на длительное хранение тщательно очистите его от пыли грязи, убедитесь, что влага не попадает на инструмент, а помещение для хранения инструмента является сухим.
- Храните инструмент в недоступном для детей, сухом месте
- Избегайте помещений со слишком высокой или низкой температурой. Температура хранения инструмента должна быть от +5°C до +40°C.
- Оберегайте инструмент от прямых солнечных лучей. Лучше хранить инструмент в темноте или слабоосвещенном помещении.
- Не храните инструмент в полиэтиленовом пакете, это может способствовать повышению влажности, что нежелательно для электрического инструмента.

СРОК СЛУЖБЫ И УТИЛИЗАЦИЯ ИЗДЕЛИЯ.

Срок службы изделия 2 года. Указанный срок службы действителен при соблюдении потребителем требований данного руководства по эксплуатации. При полной выработке ресурса изделия необходимо его утилизировать с соблюдением всех норм и правил. Для этого необходимо обратиться в специализированное предприятие, которое соблюдает все законодательные требования и занимается профессиональной утилизацией.

ОБЩИЕ ГАРАНТИЙНЫЕ УСЛОВИЯ.

Правовой основой настоящих гарантийных обязательств является действующее законодательство Российской Федерации, в частности Федеральный Закон РФ «О защите прав потребителей» и Гражданский Кодекс РФ часть 2 статьи 451- 491. Условия и ситуации, не оговоренные в настоящих гарантийных обязательствах, разрешаются в соответствии с вышеуказанными законами.

Уважаемый покупатель! Вы приобрели оборудование фирмы **RedVerg!** Производитель гарантирует бесплатный ремонт оборудования в течение 12 месяцев со дня продажи через торговую сеть при наличии оригинала гарантийного талона установленного образца, а также при правильной эксплуатации изделия согласно прилагаемой инструкции. В течение гарантийного срока владелец имеет право на бесплатный ремонт изделия по неисправностям, которые явились следствием производственных дефектов. Техническое освидетельствование изделия на предмет установления гарантийного случая производится в авторизованных производителем сервисных центрах.

Гарантийный ремонт производится только при наличии гарантийного талона. При отсутствии гарантийного талона, а также при не полностью заполненном талоне, гарантийный ремонт не производится, претензии по качеству не принимаются, при этом гарантийный талон считается недействительным и изымается гарантийной мастерской. Инструмент предоставляется в ремонт в комплекте с рабочими сменными приспособлениями и элементами их крепления. Заменяемые детали переходят в собственность мастерской.

Гарантийные обязательства не распространяются на следующие случаи:

- несоблюдение пользователем предписания инструкции по эксплуатации, ненадлежащее хранение и обслуживание, использование инструмента не по назначению;
- эксплуатация инструмента с признаками неисправности (повышенный шум, вибрация, неравномерное вращение, потеря мощности, снижение оборотов, сильное искрение, запах гари);
- при наличии механических повреждений (трещин, сколов) корпуса или шнура электропитания;
- при наличии повреждений, вызванных действием агрессивных сред и высоких температур или иных внешних факторов, таких как дождь, снег, повышенная влажность и др., например, при коррозии металлических частей;
- при наличии повреждений, вызванных сильным внутренним или внешним загрязнением, попаданием в инструмент инородных тел, например, песка, камней, материалов и веществ, не являющихся отходами, сопровождающими применение инструмента по назначению, ненадлежащим уходом;
- при неисправностях, возникших вследствие перегрузки, повлекшей выход из строя сопряженных или последовательных деталей, например, ротора и статора, а также вследствие несоответствия параметров электросети напряжению, указанному в табличке номиналов;
- при выходе из строя быстроизнашивающихся деталей и комплектующих (угольных щёток, приводных ремней и колес, резиновых уплотнений, сальников, смазки, свечей зажигания, защитных кожухов, направляющих роликов, стволов и т. п.), сменных приспособлений (пилкок, ножей, дисков и кругов, триммерных головок, форсунок, сварочных наконечников, патронов, подошв, цанг, сверл, буров, шин, цепей, звездочек, болтов, гаек и фланцев крепления, аккумуляторов);
- при вскрытии, попытках самостоятельного ремонта и смазки оборудования, при внесении самостоятельных изменений в конструкцию изделия о чем свидетельствуют, например, заломы на шлицевых частях крепежа корпусных деталей, отсутствующие или не повернутые винты и элементы крепления, щели на корпусе, удлиненный шнур питания;

- при наличии повреждений или изменений серийного номера на оборудовании или в гарантийном талоне, или при их несоответствии;
- при перегреве изделия или не соблюдении требований к составу и качеству топливной смеси, повлекшего выход из строя поршневой группы, к безусловным признакам которого относятся залегание поршневого кольца и/или наличие царапин и потертостей на внутренней поверхности цилиндра и поверхности поршня, разрушение или оплавление опорных подшипников шатуна и поршневого пальца;
- на профилактическое обслуживание (регулировка, чистка, промывка, смазка и прочий уход).

Срок гарантии продлевается на время нахождения изделия в гарантийном ремонте.

Товар получен в исправном состоянии, без видимых повреждений, в полной комплектации, проверен в моем присутствии, претензий по качеству товара не имею.

С условиями гарантийного обслуживания ознакомлен и согласен:

Подпись: _____

Адреса гарантийных мастерских уточняйте на сайте: **редверг.рф** или по телефону горячей линии: **8-800-700-70-77**



Продукция соответствует требованиям:

ТР ТС 004/2011 «О безопасности низковольтного оборудования»;

ТР ТС 010/2011 «О безопасности машин и оборудования»;

ТР ТС 020/2011 «Электромагнитная совместимость технических средств».

ТР ЕАЭС 037/2016 " Об ограничении применения опасных веществ в изделиях электротехники и радиоэлектроники".

Импортер и уполномоченный представитель изготовителя:

ООО "ТМК ОптТорг" 603002, Россия, г. Нижний Новгород, ул. Марата, д.25.

Сделано в КНР.

Внимание! При продаже должны заполняться все поля гарантийного талона. Неполное или неправильное заполнение гарантийного талона может привести к отказу от выполнения гарантийных обязательств.

С условиями гарантийного обслуживания ознакомлен(а). При покупке изделие было проверено. Претензий к упаковке, комплектации и внешнему виду не имею.

Подпись покупателя _____

Корешок талона №2 на гарантийный ремонт

(модель _____)

Изъят « _____ » 20__ г.

Исполнитель _____ (подпись) _____ (фамилия, имя, отчество)

Корешок талона №1 на гарантийный ремонт

(модель _____)

Изъят « _____ » 20__ г.

Исполнитель _____ (подпись) _____ (фамилия, имя, отчество)

Талон № 1*

на гарантийный ремонт
(модель _____)

Серийный номер №: _____

Заполняет торговая организация:

Продан _____
(наименование предприятия - продавца)

Дата продажи _____

Место печати

Продавец _____
(подпись)

_____ (фамилия, имя, отчество)

*талон действителен при заполнении

Талон № 2*

на гарантийный ремонт
(модель _____)

Серийный номер №: _____

Заполняет торговая организация:

Продан _____
(наименование предприятия - продавца)

Дата продажи _____

Место печати

Продавец _____
(подпись)

_____ (фамилия, имя, отчество)

*талон действителен при заполнении

Заполняет ремонтное предприятие

_____ (наименование и адрес предприятия)

Исполнитель _____ (подпись) (фамилия, имя, отчество)

Владелец _____ (подпись) (фамилия, имя, отчество)

Дата ремонта _____ Место печати

Утверждаю _____ (должность, подпись)

_____ (ФИО руководителя предприятия)

Заполняет ремонтное предприятие

_____ (наименование и адрес предприятия)

Исполнитель _____ (подпись) (фамилия, имя, отчество)

Владелец _____ (подпись) (фамилия, имя, отчество)

Дата ремонта _____ Место печати

Утверждаю _____ (должность, подпись)

_____ (ФИО руководителя предприятия)

Внимание! При продаже должны заполняться все поля гарантийного талона. Неполное или неправильное заполнение гарантийного талона может привести к отказу от выполнения гарантийных обязательств.

С условиями гарантийного обслуживания ознакомлен(а). При покупке изделие было проверено. Претензий к упаковке, комплектации и внешнему виду не имею.

Подпись покупателя _____

Корешок талона №4 на гарантийный ремонт

(модель _____)

Изъят « _____ » 20 ____ г.

Исполнитель _____ (подпись) _____ (фамилия, имя, отчество)

Корешок талона №3 на гарантийный ремонт

(модель _____)

Изъят « _____ » 20 ____ г.

Исполнитель _____ (подпись) _____ (фамилия, имя, отчество)

Талон № 3*

на гарантийный ремонт
(модель _____)

Серийный номер №: _____

Заполняет торговая организация:

Продан _____
(наименование предприятия - продавца)

Дата продажи _____

Место печати

Продавец _____
(подпись)

_____ (фамилия, имя, отчество)

*талон действителен при заполнении

Талон № 4*

на гарантийный ремонт
(модель _____)

Серийный номер №: _____

Заполняет торговая организация:

Продан _____
(наименование предприятия - продавца)

Дата продажи _____

Место печати

Продавец _____
(подпись)

_____ (фамилия, имя, отчество)

*талон действителен при заполнении

Заполняет ремонтное предприятие

_____ (наименование и адрес предприятия)

Исполнитель _____ (подпись) (_____) (фамилия, имя, отчество)

Владелец _____ (подпись) (_____) (фамилия, имя, отчество)

Дата ремонта _____ Место печати

Утверждаю _____ (должность, подпись)

_____ (ФИО руководителя предприятия)

Заполняет ремонтное предприятие

_____ (наименование и адрес предприятия)

Исполнитель _____ (подпись) (_____) (фамилия, имя, отчество)

Владелец _____ (подпись) (_____) (фамилия, имя, отчество)

Дата ремонта _____ Место печати

Утверждаю _____ (должность, подпись)

_____ (ФИО руководителя предприятия)