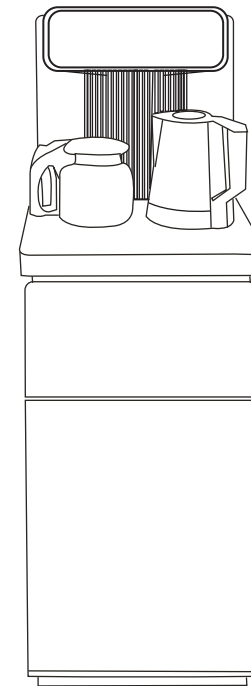


АППАРАТ ДЛЯ НАГРЕВА И ОХЛАЖДЕНИЯ ПИТЬЕВОЙ ВОДЫ

с электронным охлаждением

ИНСТРУКЦИЯ ПО ИСПОЛЬЗОВАНИЮ



МОДЕЛЬ:

Кулер с чайным столиком Тиабар
TB84a-LD white

Гарантия _____

Дата покупки _____

№ аппарата _____

МП

Гарантийный срок эксплуатации аппарата - 12 месяцев со дня продажи при соблюдении условий и правил, установленных в паспорте на аппарат

Экспортер: SIGMA HOME PRODUCTS CO., LTD.
Адрес: КИТАЙ, 3101 TOWER A, CITY SQUARE, JIABIN ROAD, LUOHU DISTRICT, SHENZHEN, CHINA, 518001

Серийный номер и дата изготовления указаны на наклейке на задней стенке аппарата

Сделано в Китае.

Производитель и импортер оставляют за собой право изменять конструкцию, технические характеристики, функции, внешний вид и комплектацию товаров без предварительного уведомления. Вся предоставленная в инструкции информация, касающаяся комплектации, технических характеристик, функций и цветовых решений, носит информационный характер и ни при каких условиях не является публичной офертой.

Гарантийные обязательства недействительны в случае, когда повреждения вызваны неправильной эксплуатацией прибора, его транспортировкой, несоблюдением санитарных норм, проникновением насекомых, мышей внутрь изделия. При нарушении правил эксплуатации ремонт производится за счет клиента.

ВВЕДЕНИЕ

ВНИМАНИЕ!

Для уменьшения риска возгорания, поражения током при пользовании устройством прочтите предлагаемое руководство!

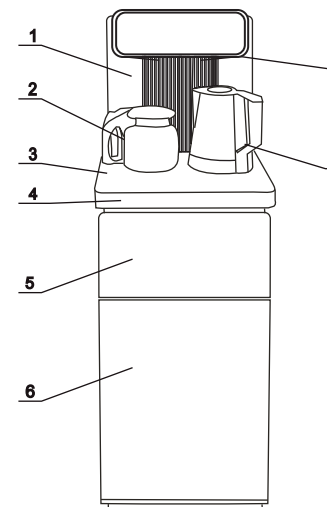
- При покупке аппарата проверьте отсутствие повреждений в упаковке.
- Эксплуатация аппарата должна производиться в соответствии с настоящей инструкцией по эксплуатации.
- Техническое обслуживание и ремонт аппарата должен производиться специалистом сертифицированного сервис центра.
- Данный диспенсер следует подключать и эксплуатировать только с учетом данных, приведенных на шильдике аппарата.
- Аппаратом можно пользоваться только в случае, если он сам и его сетевой шнур не имеют повреждений.
- Пользование прибором допускается только внутри помещений при температуре (не ниже +10°C и не выше +25°C).
- Не допускается пользование прибором лицами (включая детей младше 8 лет) с пониженным уровнем физического, психического или умственного развития или не обладающими достаточным опытом и знаниями. Исключение составляет случаи, ответственного за их безопасность (или после соответствующего инструктажа).
- Извлекайте сетевую вилку из розетки во время дезинфекции аппарата.
- Всегда напрямую подключайте аппарат к исправной бытовой электросети с заземлением без использования удлинителей и переходников.
- Во избежание замыкания электропроводки не следует самостоятельно модифицировать штепсельную вилку или удлинять сетевой шнур.
- Никогда не ставьте тяжелые предметы на шнур электропитания.
- В случае возникновения неисправности сразу же извлеките сетевой шнур из розетки.
- **ВНИМАНИЕ!** Упаковочные материалы (полиэтиленовая пленка, пенопласт) могут представлять опасность для детей и домашних животных: они могут стать причиной удушья! Храните упаковочные материалы в недоступном для детей и домашних животных месте.
- Аппарат следует устанавливать на ровной и прочной поверхности, расстояние между стеной и аппаратом должно быть не менее 20 см. Не устанавливайте аппарат вблизи нагревательных и отопительных приборов.
- Защищайте аппарат от прямого воздействия солнечных лучей.
- Никогда не размещайте аппарат во влажном помещении.
- Не переворачивайте аппарат вверх дном и не наклоняйте его более чем на 45°.
- После хранения аппарата в холодном помещении или перевозки в зимних условиях нужно дать ему прогреться при комнатной температуре в течение 24 часов в распакованном виде перед подключением к электросети

ТЕХНИЧЕСКИЕ ХАРАКТЕРИСТИКИ

Источник питания	220-240В, 50-60Гц
Мощность нагрева	1350Вт
Мощность охлаждения	65Вт
Теплопроизводительность	95-100°C, 7 л/ч
Охлаждение	<15°C, 0,7 л/ч
Окружающая температура	10-25°C
Комплектация кулера	электрический чайник, заварочный чайник

Аппарат предназначен только для использования питьевой бутилированной воды, рекомендуем использовать воду в многогорловых поликарбонатных бутылках 18,9 л. Пожалуйста, не заполняйте аппарат водой сомнительного качества, водой из-под крана и из естественных источников.

УСТРОЙСТВО И ОПИСАНИЕ

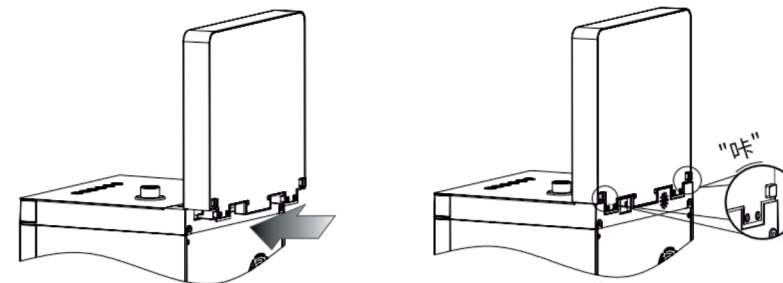


1. Задняя панель
2. Заварочный чайник
3. Сенсорная панель
4. Верхняя крышка
5. Дверь шкафчика для хранения
6. Дверь шкафчика для бутылки
7. Панель с табло
8. Электрический чайник

ПОДГОТОВКА АППАРАТА К РАБОТЕ

ВНИМАНИЕ! ПОДКЛЮЧАЙТЕ АППАРАТ К ЭЛЕКТРОСЕТИ ТОЛЬКО ПОСЛЕ УСТАНОВКИ БУТЫЛИ С ВОДОЙ!

1. Освободите аппарат от упаковки.
2. Установите входящую в комплект поставки заднюю панель, соединив силиконовые трубки и разъем. Плотно закрутите панель саморезами, входящими в комплект.



3. Установите электрический и заварной чайники на столешницу.
4. Откройте дверь шкафчика для бутылки.
5. Поставьте полную бутылку с водой перед шкафчиком.
6. Снимите с горловины бутылки гигиеническую пленку, поместите трубку сифона в бутылку так, чтобы она касалась дна.

7. Уберите бутылку внутрь шкафчика и закройте дверцу.
8. Подключите аппарат к сети, звуковой сигнал прозвучит один раз, и все индикаторы и табло будут гореть 1 секунду. Затем на табло отобразится текущая температура. Индикаторы функциональных клавиш погаснут. Устройство переходит в режим блокировки.
9. Аппарат готов к работе.

ПРАВИЛА ЭКСПЛУАТАЦИИ

- Чайник из комплекта поставки может использоваться только вместе с данным аппаратом.
- Во избежание получения ожогов не прикасайтесь к металлическим частям чайника!
- Обязательно проверяйте уровень воды в чайнике перед включением.
- Не наливайте в чайник слишком много воды: это может привести к ее выплескиванию в процессе нагрева.
- При первом включении аппарата рекомендуется слить по 2-3 литра холодной воды и воды комнатной температуры с помощью соответствующих кнопок налива.
- Если аппарат не используется или не будет использоваться более 24 часов, отключите его от сети.

ПАНЕЛЬ УПРАВЛЕНИЯ



ВКЛ / ВКЛЮЧЕНИЕ ФУНКЦИИ ПОДОГРЕВА

- (1) Дважды нажмите ВКЛ, чтобы снять блокировку.
- (2) В режиме разблокировки пользователи могут управлять другими функциональными клавишами.
- (3) Аппарат автоматически блокируется, если в течение 20 секунд ничего не срабатывает, и табло гаснет.
- (4) В режиме разблокировки нажмите эту клавишу 1 раз, чтобы включить подогрев заварочного чайника. Индикатор загорается и автоматически гаснет по завершении процесса подогрева.
- (5) Чтобы отключить функцию подогрева, необходимо нажать на ВКЛ 1 раз.

ОХЛАЖДЕНИЕ

В режиме разблокировки удерживайте эту клавишу 3 сек, включится охлаждение. Загорится индикатор.

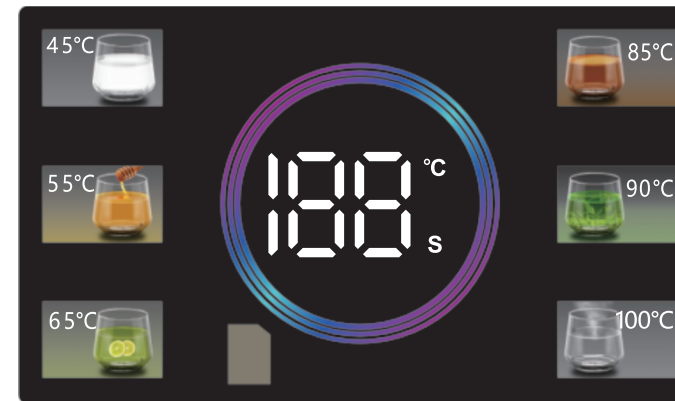
ХОЛОДНАЯ ВОДА

В режиме разблокировки нажмите эту клавишу 2 раза, чтобы набрать холодную воду. Нажмите еще раз, чтобы остановить подачу воды.

КОМНАТНАЯ ТЕМПЕРАТУРА

В режиме разблокировки нажмите эту клавишу, чтобы набрать обычную воду. Нажмите еще раз, чтобы остановить подачу воды.

ПАНЕЛЬ С ТАБЛО



НАГРЕВ/РЕГ. ТЕМПЕРАТУРЫ НАГРЕВА

- (1) В режиме разблокировки нажмите эту клавишу для нагрева, пожалуйста, убедитесь перед этим, что в чайнике есть вода.
- (2) Нажмите эту клавишу 1 раз, чтобы нагреть до 100°C, продолжайте нажимать, чтобы выбрать температуру или 100°C или 85°C, 75°C, 65°C 55°C или 45°C, если необходимо выключить нагрев. После выбора температуры не нажимайте на клавишу 3 секунды. По умолчанию выбрана текущая температура.

ВНИМАНИЕ! Чайник оснащен системой защиты от перегрева. Если вода в чайнике отсутствует или её недостаточно, при включении нагрева он автоматически отключится. Если это произошло, необходимо подождать не менее 10 минут, чтобы чайник остыл, после чего можно заливать воду.

ПРАВИЛА ЭКСПЛУАТАЦИИ И УХОДА ЗА АППАРАТОМ

ВНИМАНИЕ!

При первом включении рекомендуется залить в чайник воду, добавить 50 г лимонной кислоты и включить нагрев. После окончания процесса нагрева дайте воде остыть, слейте раствор и промойте чайник чистой водой.

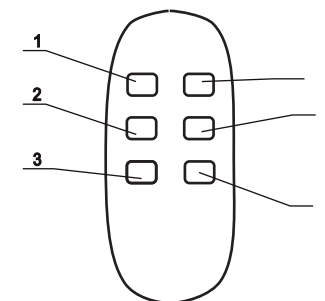
1. Перед чисткой и санобработкой аппарата необходимо отключить его от электросети.
2. Никогда не погружайте аппарат в воду.
3. Не пользуйтесь паровыми очистителями для проведения чистки и санобработки аппарата
4. Никогда не используйте для чистки и санобработки аппарата абразивные чистящие вещества, а также чистящие вещества, содержащие активные растворители (такие как бензин, керосин, ацетон).
5. Протрите корпус аппарата мягкой влажной тканью.
6. Откройте дверцу аппарата, вытащите бутылку. С помощью мягкой влажной губки с небольшим количеством мощного раствора протрите внутри шкафчик для бутылки. Тщательно смойте с поверхностей нанесенный мощный раствор и насухо вытрите их мягкой тканью!

7. Трубка сифона должна быть стерильна, так как она находится в воде, которую вы пьете из аппарата. Следите, чтобы трубка не засорилась.
8. Не реже одного раза в год очищайте от пыли заднюю стенку аппарата. Во избежание короткого замыкания не допускайте попадания капель воды на заднюю стенку.
9. Рекомендуется периодически чистить чайник. Для этого необходимо залить в него воду и добавить 50-100 г лимонной кислоты и включить нагрев. После окончания процесса нагрева дайте воде остыть, слейте раствор и промойте чайник чистой водой. Никогда не мойте чайник в посудомоечной машине!

ВОЗМОЖНЫЕ НЕИСПРАВНОСТИ И СПОСОБЫ ИХ УСТРАНЕНИЯ

Неисправность	Возможная причина	Устранение
Не течет вода	<ul style="list-style-type: none"> • Закончилась вода в бутылки 	<ul style="list-style-type: none"> • Заменить бутылку
Аппарат не включается	<ul style="list-style-type: none"> • Аппарат не подключен к электросети 	<ul style="list-style-type: none"> • Подключить аппарат к сети
Не льется вода при нажатии кнопки комнатной воды	<ul style="list-style-type: none"> • Закончилась вода • Конец трубки не касается воды в бутылки 	<ul style="list-style-type: none"> • Заменить бутылку • Поправьте трубку так чтобы она касалась дна бутылки
Не льется вода при нажатии кнопки холодной воды	<ul style="list-style-type: none"> • Закончилась вода • Конец трубки не касается воды в бутылки • выключено охлаждение 	<ul style="list-style-type: none"> • Заменить бутылку • Поправьте трубку так чтобы она касалась дна бутылки • Включите охлаждение
Не льется вода	<ul style="list-style-type: none"> • Сенсорная панель заблокирована 	<ul style="list-style-type: none"> • Нажмите кнопку ВКЛ
Шумная работа	<ul style="list-style-type: none"> • Неправильно установлен Аппарат • Чайник долгое время не очищался от накипи 	<ul style="list-style-type: none"> • Установить аппарат в на ровную поверхность • Очистите чайник от накипи
Вода подается слабой струей	<ul style="list-style-type: none"> • Трубка сифона засорена или заблокирована посторонними предметами • Вода в бутылки заканчивается 	<ul style="list-style-type: none"> • Прочистите трубку сифона • Замените бутылку

ИНСТРУКЦИЯ ПО ЭКСПЛУАТАЦИИ ПУЛЬТА ДИСТАНЦИОННОГО УПРАВЛЕНИЯ



- ① Power. Нажмите кнопку «Power» на пульте, соответствующую кнопке "ВКЛ/ВЫКЛ" на панели управления теабара, чтобы управлять включением питания и режимом ожидания теабара.
- ② Heating. Нажмите кнопку "heating" на пульте, чтобы управлять функцией нагрева электрического чайника.
- ③ Warm: Нажмите кнопку "warm" на пульте, соответствующую кнопке "Подогрев" на панели управления теабара, чтобы управлять функцией подогрева верхней панели теабара.
- ④ Right inlet. Кнопка подачи воды из правого крана. Нажмите кнопку "right inlet" на пульте, соответствующую кнопке "Подача воды" на панели управления теабара, чтобы управлять функцией подачи воды из правого крана. Вода предназначена для наполнения электрического чайника водой, а сам чайник должен находиться на сенсорной панели и быть подключен к гнезду.
- ⑤ Temp t: Нажмите кнопку "temperature" на пульте, чтобы настроить температуру нагрева. При каждом нажатии температура повышается на 5°C, диапазон регулировки составляет от 45°C до 100°C. После выбора этого параметра в течение 3 сек. программа автоматически запустит функцию нагрева. Когда температура достигнет заданного значения, функция нагрева будет отключена.
- ⑥ Left inlet: Нажмите кнопку "Left inlet" на пульте, соответствующую кнопке "Холодная вода" на панели управления теабара, чтобы управлять функцией подачи воды в заварной чайник (пожалуйста, убедитесь, что заварной чайник установлен на соответствующем месте на панели теабара).

ПРАВИЛА УТИЛИЗАЦИИ

Аппарат не следует утилизировать с другими бытовыми отходами на территории Таможенного союза ЕАЭС. Чтобы не наносить вред человеческому здоровью и окружающей среде из-за неконтролируемой утилизации отходов необходимо проводить повторную переработку и повторное использование материалов. Чтобы вернуть использованное устройство, пожалуйста, воспользуйтесь системой возврата и сбора или обратитесь к продавцу, у которого было приобретено устройство. Они могут отправить его на экологическую переработку.