



Компания:  
 Разработано:  
 Телефон:  
 Проект:

## PROLIFT - Канализационные насосные установки 76122004 PROLIFT PD.37.3.450

### Описание модельного ряда:



Внимание!  
 Фото товара может отличаться  
 от реального

Установка PROLIFT PD с баком 150...450 л – полностью готовая для монтажа компактная установка с двумя насосами, накопительным баком, встроенными обратными клапанами после каждого насоса, коллектором, шкафом управления, пневматическим реле уровня. Предназначена для перекачки бытовых стоков в административном здании, ресторане, офисе, гостинице, торговом центре.

Рабочее колесо – полукрытое вихревое колесо, материал – нерж. сталь. Условный проход рабочего колеса – 60 мм. Уплотнение вала – двойное торцевое с парой трения Sic/Sic, с масляной камерой. Встроенная защита от перегрева и перегрузки. Перекачиваемая жидкость – бытовые стоки с температурой от 0 до 45 °С, кратковременно (не более 3 мин) до 65 °С. Класс изоляции электродвигателя – В (допустимая температура нагрева до 130 °С). Степень защиты установки – IP68 (кроме шкафа управления).

Кабель для подключения к шкафу управления 10 м. Максимальное число пусков в час – 60. Рекомендуется использовать ручной мембранный насос как принадлежность к канализационным станциям типа Prolift Vandjord, Multilift, Liftaway Grundfos и т.п. Ручной мембранный насос (55611001) предназначен для аварийного откачивания дренажных и сточных вод из накопительного бака канализационной насосной установки.

### Область применения модельного ряда:

- В частных домах;
- Небольших офисах;
- Кафе;
- Ресторанах;
- Гостинице;
- Торговом центре и пр.

### Основные преимущества модельного ряда:

- Варианты с одним и двумя насосами;
- Установки с баком 60 / 150 / 450 л;
- Однофазное или трехфазное исполнение;
- Обратный клапан с возможностью промывки;
- Рабочее колесо из нержавеющей стали (установка с 2 насосами);
- Свободный проход колеса до 60 мм;
- Надежное пневматическое реле уровня;
- Дополнительное реле уровня для защиты от переполнения;
- Шкаф управления с полной защитой электродвигателей, с интеллектуальной панелью, с возможностью диспетчеризации Modbus;
- Насосы с двойным торцевым уплотнением;
- Вращающийся диск на входе (возможность установки необходимого уровня входа);
- Температура перекачиваемой среды до 45 °С (кратковременно до 65 °С).

### Рекомендуемые принадлежности для оборудования:

| Назначение               | Артикул  | Наименование            | Прайс с НДС    |
|--------------------------|----------|-------------------------|----------------|
|                          | 76122004 | PROLIFT PD.37.3.450     | 1 039 280 руб. |
| Ручной мембранный насос: | 55611001 | Ручной мембранный насос | 26 450 руб.    |

Скачать каталог

Скачать руководство по эксплуатации

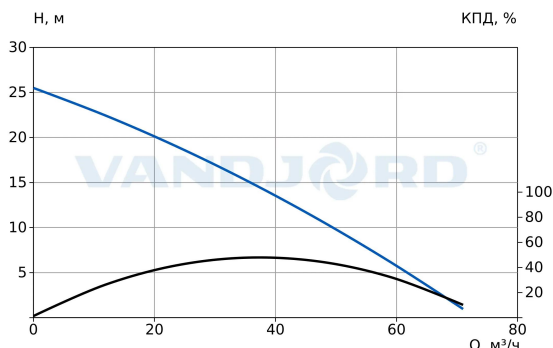
Скачать сертификат



Компания:  
 Разработано:  
 Телефон:  
 Проект:

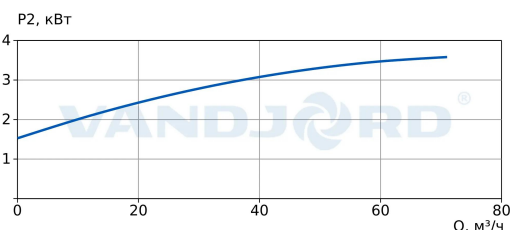
| Описание                                     | Значение               |
|--|------------------------|
| <b>Общие сведения</b>                        |                        |
| Артикул:                                     | 76122004               |
| Наименование продукта:                       | PROLIFT PD.37.3.450    |
| Прайс-лист с НДС:                            | 1 039 280 руб.         |
| <b>Технические данные</b>                    |                        |
| Макс. расход:                                | 71 м³/ч                |
| Макс. напор:                                 | 26 м                   |
| Номинальный расход:                          | 35 м³/ч                |
| Номинальный напор:                           | 15,3 м                 |
| Количество насосов:                          | 2                      |
| Количество резервных насосов:                | 1                      |
| Тип рабочего колеса:                         | Полуоткрытое вихревое  |
| Свободный проход колеса:                     | 60 мм                  |
| Тип установки уплотнения:                    | Двойное                |
| <b>Материалы</b>                             |                        |
| Резервуар:                                   | Полиэтилен             |
| Рабочее колесо:                              | Нерж. сталь (AISI 304) |
| Уплотнение вала:                             | Sic/Sic                |
| Вал:   | Нерж. сталь (AISI410)  |
| Подшипник:                                   | NSK                    |
| <b>Монтаж</b>                                |                        |
| Тип монтажа:                                 | Сухой                  |
| Температура окружающей среды:                | 0 .. 45 °C             |
| Стандарт трубного присоединения:             | DIN                    |
| Размер напорного патрубка:                   | DN 80                  |
| Положение напорного патрубка:                | Вертикальное           |
| <b>Жидкость</b>                              |                        |
| Диапазон температуры жидкости:               | 0 .. 45 °C             |
| Макс. температура жидкости (кратковременно): | 65 °C (до 3 мин.)      |
| <b>Данные электрооборудования</b>            |                        |
| Стандарт электродвигателя:                   | IEC                    |
| Мощность (P2) одного насоса:                 | 3,7 кВт                |
| Номинальное напряжение:                      | 3x380 В (50 Гц)        |
| Номинальный ток:                             | 2x7,5 А                |
| Номинальная скорость:                        | 2850 об/мин            |
| Количество полюсов:                          | 2                      |
| Схема пуска:                                 | Прямой пуск (DOL)      |
| Макс. число пусков в час:                    | 60                     |
| Степень защиты (IEC 34-5):                   | IP 68                  |
| Класс изоляции (IEC 85):                     | V                      |
| Датчик вода-в-масле:                         | Нет                    |
| Кабель питания:                              | 10 м                   |
| Тип кабеля:                                  | H07RN-F                |
| Сечение кабеля:                              | 4G.1.5 мм²             |
| Защита электродвигателя:                     | Термовыключатели       |
| Сервис фактор:                               | 1                      |
| <b>Рекомендуемые принадлежности</b>          |                        |
| Ручной мембранный насос:                     | 55611001               |
| <b>Другое</b>                                |                        |
| Объем бака:                                  | 450 л                  |
| Эффективный объем бака:                      | 200 .. 360 л           |
| Температура хранения:                        | -30 .. 60 °C           |
| Масса (нетто):                               | 162 кг                 |
| Масса (брутто):                              | 162 кг                 |
| Габариты упаковки:                           | 1000x980x1190 (h) мм   |

76122004 PROLIFT PD.37.3.450



**Параметры системы:**

Перекачиваемая жидкость = Вода  
 Температура перекачиваемой жидкости = 20 °C  
 Плотность = 998.29 кг/м³



**PROLIFT - Канализационные насосные установки**



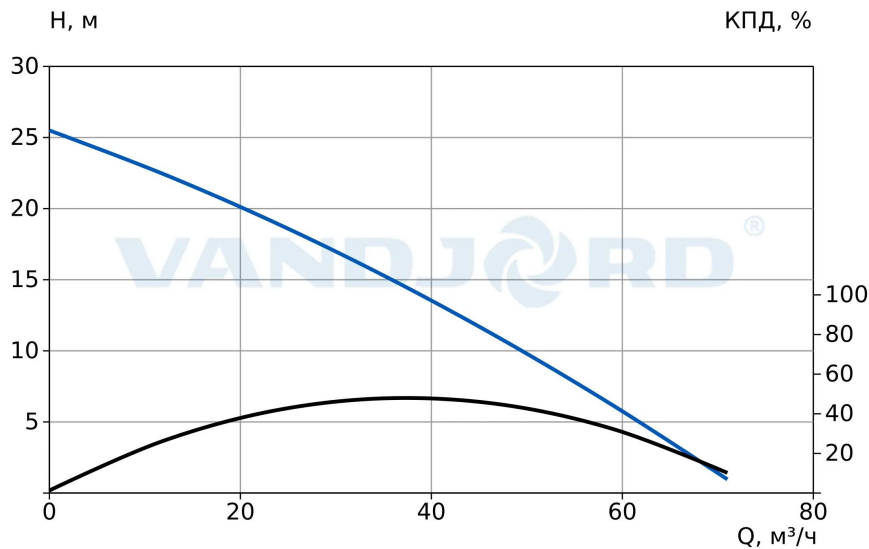
Внимание!  
 Фото товара может отличаться  
 от реального

Данный технический лист был создан в программе подбора VJ Select на сайте <https://vandjord.com/> [2026.06.19]



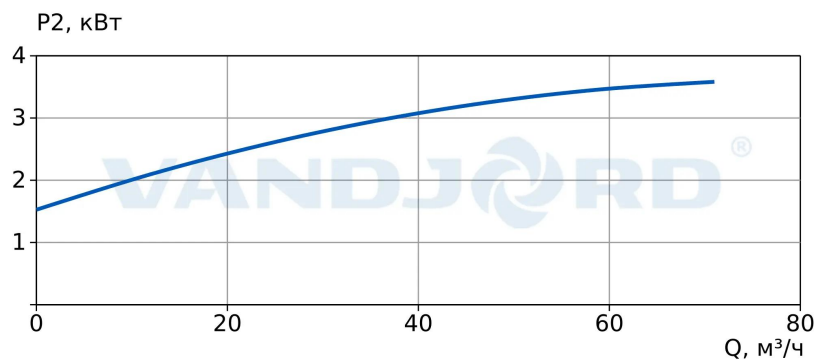
Компания:  
 Разработано:  
 Телефон:  
 Проект:

76122004 PROLIFT PD.37.3.450



**Параметры системы:**

Перекачиваемая жидкость = Вода  
 Температура перекачиваемой жидкости = 20 °C  
 Плотность = 998.29 кг/м³

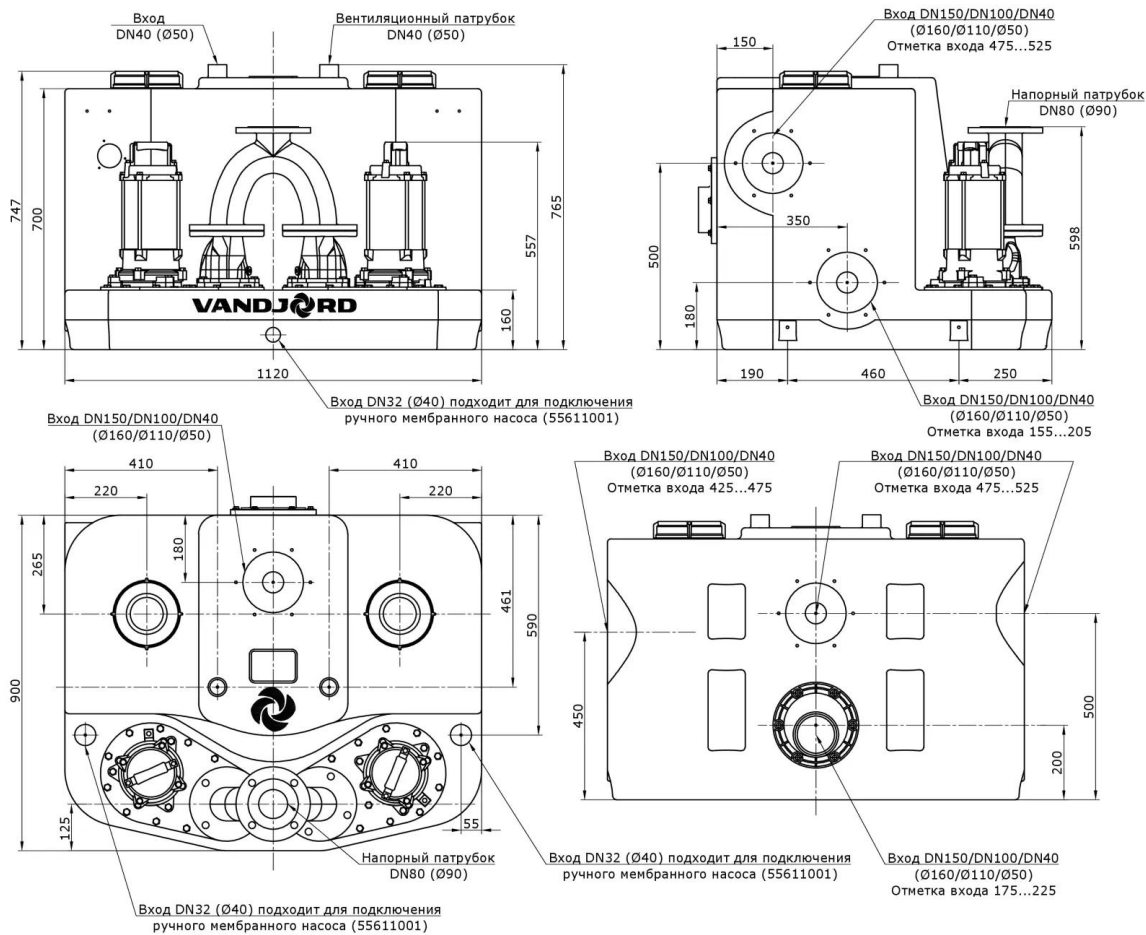


Данный технический лист был создан в программе подбора VJ Select на сайте <https://vandjord.com/> [2026.06.19]



Компания:  
 Разработано:  
 Телефон:  
 Проект:

## Габаритный чертеж 76122004 PROLIFT PD.37.3.450

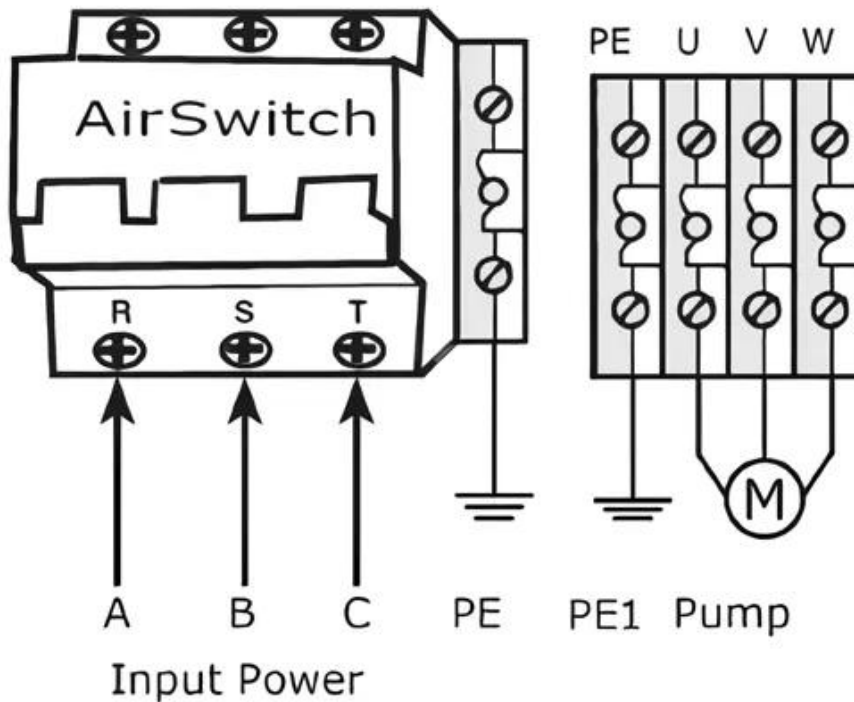


Скачать BIM



Компания:  
 Разработано:  
 Телефон:  
 Проект:

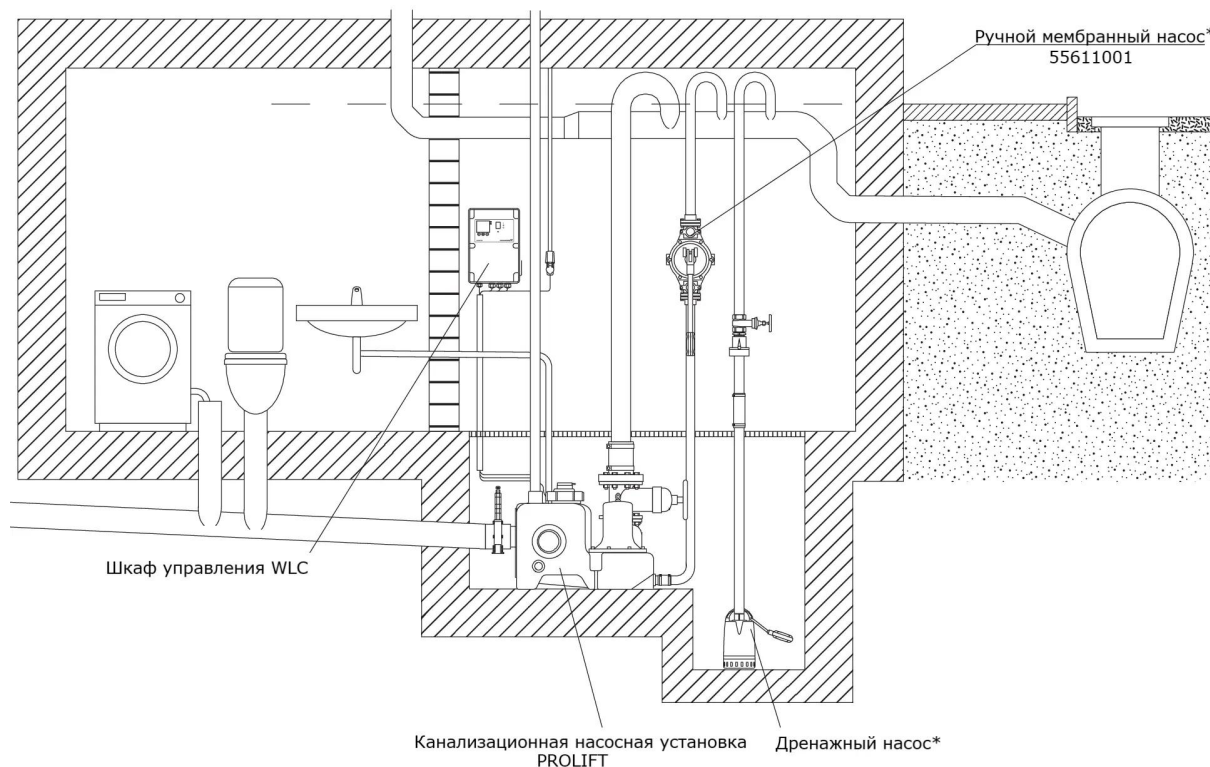
**Электросхема**  
**76122004 PROLIFT PD.37.3.450**





Компания:  
Разработано:  
Телефон:  
Проект:

## Пример монтажа 76122004 PROLIFT PD.37.3.450



\* Не входит в комплект поставки.