



Производство
ТД СОРОКИН®
Россия

СОРОКИН®
ИНСТРУМЕНТ С ИМЕНЕМ

ЛЕСТНИЦА

СЕКЦИОННАЯ, ТРАНСФОРМЕР



ТЕХНИЧЕСКИЙ ПАСПОРТ

ИНСТРУКЦИЯ ПО ЭКСПЛУАТАЦИИ

Назначение изделия	2
Комплект поставки	3
Основные технические характеристики	4
Монтаж лестниц	8
Порядок работы для секционных лестниц	9
Варианты эксплуатации секционных лестниц	11
Порядок работы для лестниц-трансформеров	12
Варианты эксплуатации лестниц-трансформеров	14
Рекомендации по уходу и обслуживанию	15
Требования безопасности	16
Гарантийные обязательства	18
Отметка о продаже	19
Отметка о ремонте	20

НАЗНАЧЕНИЕ ИЗДЕЛИЯ

Лестница-стремянка секционная — это трансформируемая лестница, состоящая из двух или трех секций, предназначенная для хозяйственных нужд и ремонтных работ на высоте.

Лестница-стремянка секционная понадобится при проведении строительно-отделочных работ в доме, для бытовых нужд, при сборке урожая или обрезке деревьев в саду, а также для эксплуатации в магазинах или на складах.

Алюминиевая конструкция делает лестницу легкой и прочной, ее можно эксплуатировать внутри помещений и на улице, так как она не подвержена коррозии.

Для удобства и безопасности пользования ступени имеют рифленую поверхность — ноги не соскальзывают и меньше устают.

Максимальная нагрузка на стремянку составляет 150 кг.

Удобная транспортировка лестницы за счёт малого веса.

Лестница трансформер предназначена для помощи при проведении строительных, монтажных и отделочных работ на высоте. Лестница позволяет использовать её в качестве строительного помоста (платформы), стремянки, а так же приставной лестницы. При положении «помост» обязательно используйте настил, который необходимо жестко крепить к ступеням.

Лестница изготовлена из алюминиевого профиля с ребрами жесткости. Ступени с насечками для предотвращения скольжению. Клепанная конструкция устойчива к вибрациям и усталостным трещинам. Опорные траверсы оснащены резиновыми башмаками, которые предотвращают скольжение и придают устойчивость конструкции. Усиленные стальные оцинкованные шарниры быстрой фиксации позволяют оперативно менять положение лестницы. Шарниры имеют три фиксированных положения.

В сложенном виде лестница не занимает много места, она максимальна удобна при транспортировке и хранении.

Внимание! При работе на высоте обязательно применяйте страховочные приспособления. Пользуйтесь помощью ассистента. Обязательно фиксируйте лестницу при работе.

КОМПЛЕКТ ПОСТАВКИ

1. Лестница в сборе 1 шт.
2. Технический паспорт-инструкция по эксплуатации 1 шт.
3. Упаковка изделия 1 шт.

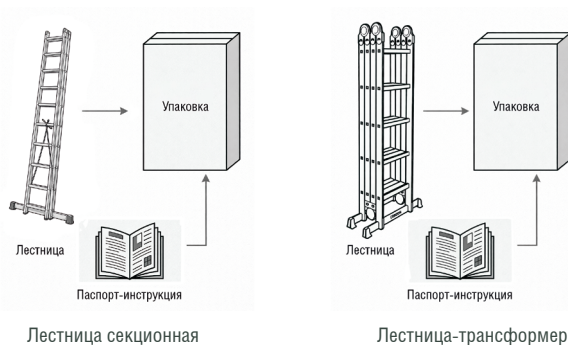


Рисунок 1 – Комплект поставки

ВНИМАНИЕ! Распаковав изделие, убедитесь в наличии всех деталей, согласно комплекту поставки. При отсутствии или поломке какой-либо детали немедленно свяжитесь с продавцом.

ВАЖНО. Постоянное улучшение продукции торговой марки «СОРОКИН®» является долгосрочной политикой, поэтому изготовитель оставляет за собой право на усовершенствование конструкции и дизайна изделий без предварительного уведомления и отражения в «Инструкции по эксплуатации».

ОСНОВНЫЕ ТЕХНИЧЕСКИЕ ХАРАКТЕРИСТИКИ



Номер по каталогу	24.24	24.25	24.26
Рабочая высота, м	5,9	7	8,1
Грузоподъёмность, кг	150	150	150
Количество ступеней, шт	4x4	4x5	4x6
Высота максимальная, м	4,7	5,8	6,9
Высота уровня, мм	282	282	282
Ширина общая, мм	610	610	610
Размер профиля ступени, мм	30x30	30x30	30x30
Высота сложенной, мм	1230	1545	1820
Температурный диапазон, °С	от -20 до +50	от -20 до +50	от -20 до +50
Вес нетто, кг	13,2	14,9	16,5
Вес брутто, кг	13,7	15,4	17
Габариты в упаковке ДхШхВ, мм	1215x360x265	1505x360x265	1800x360x265

ОСНОВНЫЕ ТЕХНИЧЕСКИЕ ХАРАКТЕРИСТИКИ



	24.324	24.325	24.326	24.327
	4,9	6	7,15	8,2
	150	150	150	150
	2x8	2x10	2x12	2x14
	3,7	4,8	6	7
	282	282	282	282
	720	720	720	720
	30x30	30x30	30x30	30x30
	2290	2850	3430	3970
	от -20 до +50	от -20 до +50	от -20 до +50	от -20 до +50
	8,6	9,2	11,3	12,9
	8,9	9,5	11,6	13,2
	2290x465x150	2850x465x150	3430x465x150	3970x465x150

ОСНОВНЫЕ ТЕХНИЧЕСКИЕ ХАРАКТЕРИСТИКИ



СОРОКМН®
ИНСТРУМЕНТ С ИМЕНЕМ

Номер по каталогу	24.223	24.224
Рабочая высота, м	4,8	5,9
Грузоподъёмность, кг	150	150
Количество ступеней, шт	2x6	2x8
Высота максимальная, м	3,6	4,7
Высота уровня, мм	282	282
Ширина общая, мм	610	610
Размер профиля ступени, мм	30x30	30x30
Высота сложенной, мм	1790	2390
Температурный диапазон, °С	от -20 до +50	от -20 до +50
Вес нетто, кг	7,2	8,7
Вес брутто, кг	7,5	9
Габариты в упаковке ДхШхВ, мм	1760x360x135	2360x360x135

ОСНОВНЫЕ ТЕХНИЧЕСКИЕ ХАРАКТЕРИСТИКИ



СОРОКМН®
ИНСТРУМЕНТ С ИМЕНЕМ

	24.335	24.336	24.338	24.331
	5,2	8	9,7	11,2
	150	150	150	150
	3x8	3x10	3x12	3x14
	4	6,8	8,5	10
	282	282	282	280
	720	720	720	720
	30x30	30x30	30x30	30x30
	2285	2860	3410	3970
	от -20 до +50	от -20 до +50	от -20 до +50	от -20 до +50
	11,4	13,8	16,2	18,7
	11,7	14,1	16,5	19
	2285x460x160	2860x465x160	3410x465x160	3970x465x160

ВНИМАНИЕ! Прочитайте инструкцию перед использованием лестницы!

Монтаж лестницы-трансформера и секционной лестницы.

1. Установить опорный элемент на стойки (как указано на рисунке 2).
2. Закрепить элемент болтами и гайками, под гайки установить шайбы.

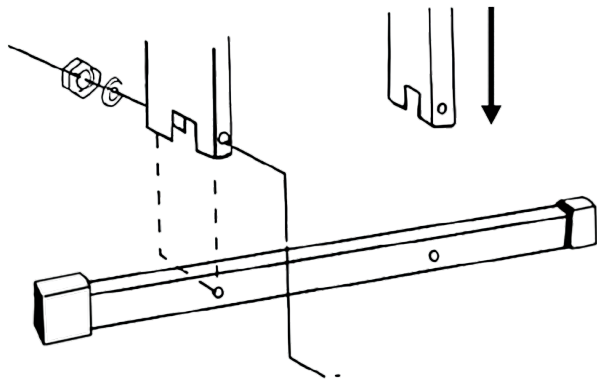


Рисунок 2 – Монтаж нижней опоры у лестницы-трансформера и секционных лестниц

Подготовка к работе (секционные лестницы).

Перед началом использования лестницы убедитесь в исправности всех её деталей.

1. Осмотрите лестницу перед использованием. Никогда не поднимайтесь по повреждённой, погнутой или сломанной лестнице.
2. Убедитесь, что лестница полностью разложена, все заклёпки, соединения, гайки и болты надёжно затянуты, ступени, распорки и страховочные стропы надёжно закреплены.
3. Поместите лестницу на ровную поверхность. Не используйте на скользкой поверхности, на нестабильной основе или подставках.
4. Упритесь мысом ботинок в нижнюю распорку лестницы. Встаньте прямо и вытяните руки перед собой. Ладони должны касаться верхней части ступени на уровне плеч (рисунок 3).
5. Не тянитесь чрезмерно. Старайтесь держать тело по центру лестницы, наступая на каждую ступень. Никогда не поднимайтесь по лестнице сбоку.



Рисунок 3 – Подготовка к работе

ПОРЯДОК РАБОТЫ ДЛЯ СЕКЦИОННЫХ ЛЕСТНИЦ

ВАЖНО! Всегда проверяйте, что стопорные механизмы (крюки, замки) полностью зафиксировали секции в выбранном положении.

А. Положение «Приставная / Выдвижная лестница» (для двухсекционных и трёхсекционных):

1. Разложите секции на нужную длину.
2. Убедитесь, что стопорные крюки надежно защелкнулись за ступеньку соответствующей секции.
3. Установите лестницу к стене под углом 65-75 градусов. Простое правило: расстояние от стены до основания лестницы должно быть примерно равно $1/4$ её рабочей высоты.
4. Лестница должна опираться на стену обоими боковыми профилями.
5. Верхний конец лестницы должен выступать над точкой опоры (крыша, площадка) не менее чем на 1 метр.

Б. Положение «Стремянка» (для двухсекционных и трёхсекционных):

1. Разложите две секции в А-образное положение до полного натяжения страховочных ремней или срабатывания металлических ограничителей.
2. Убедитесь, что фиксаторы надежно защелкнулись.
3. Не используйте третью секцию как дополнительную опору или площадку, если это не предусмотрено конструкцией.

В. Положение «Стремянка с выдвинутой секцией» (только для трёхсекционных):

1. Установите лестницу в положение «Стремянка» (см. пункт Б).
2. Аккуратно выдвиньте третью секцию вверх на необходимую высоту.
3. Убедитесь, что стопорные крюки надежно зафиксировали секцию.

ВНИМАНИЕ: Подниматься можно только по той стороне стремянки, где секции сдвоены. Подъем по одиночной выдвинутой секции запрещён выше третьей сверху ступени. Запрещено выдвигать третью сверху ступени второй секции.

ВАРИАНТЫ ЭКСПЛУАТАЦИИ СЕКЦИОННЫХ ЛЕСТНИЦ

Конструкция данных лестниц позволяет использовать их в нескольких рабочих положениях для выполнения широкого спектра задач.

Для обеспечения безопасности строго следуйте указаниям и используйте лестницу только в тех положениях, которые предусмотрены ее конструкцией (рисунок 4).



Рисунок 4 – Варианты эксплуатации секционных лестниц

ПОРЯДОК РАБОТЫ ДЛЯ ЛЕСТНИЦ-ТРАНСФОРМЕРОВ

Шарниры (лестница-трансформер).

1. Для разблокировки шарниров необходимо потянуть рычаг.
2. При раскладке лестницы шарниры фиксируются автоматически.
3. Перед использованием лестницы проверьте фиксацию шарниров.
4. Каждая пара шарниров должна фиксироваться одновременно.

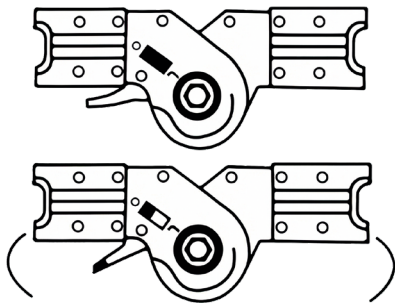


Рисунок 5 – Шарниры лестницы-трансформера

ВАЖНО!

Не используйте лестницу если не хватает деталей, она испорчена или изношена. Чтобы изделие служило долго, пользуйтесь информацией, предоставленной в данной инструкции, для правильного ухода и эксплуатации изделия.

ПОРЯДОК РАБОТЫ ДЛЯ ЛЕСТНИЦ-ТРАНСФОРМЕРОВ

Обслуживание (лестница-трансформер).

1. Смазывайте шарниры консистентной смазкой.
2. После использования протрите и продуйте шарниры, особенно, если в них скопилась пыль или грязь.
3. Промойте тёплой водой. Промыв, дайте шарнирам высохнуть, а после смажьте.



Рисунок 6 – Смазка шарниров

ВАРИАНТЫ ЭКСПЛУАТАЦИИ ЛЕСТНИЦ-ТРАНСФОРМЕРОВ

Конструкция данных лестниц позволяет использовать их в нескольких рабочих положениях для выполнения широкого спектра задач.

Для обеспечения безопасности строго следуйте указаниям и используйте лестницу только в тех положениях, которые предусмотрены ее конструкцией (рисунок 7).

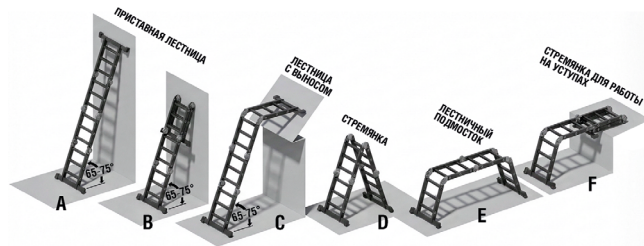


Рисунок 7 – Варианты эксплуатации лестниц-трансформеров

Модели 24.24, 24.25, 24.26 поддерживают все описанные на рисунке 7 конфигурации (А, В, С, D, E, F).

Модели 24.223, 24.224 поддерживают конфигурации А, С, D, F.

РЕКОМЕНДАЦИИ ПО УХОДУ И ОБСЛУЖИВАНИЮ

1. Лестница должна храниться в сухом, проветриваемом помещении. Избегайте чрезмерно высокой температуры.
2. Храните вдали от детей.
3. Для более продолжительного срока службы лестницы периодически очищайте и смазывайте шарниры технической смазкой (для лестниц-трансформеров).

СОРОКИН®
ИНСТРУМЕНТ С ИМЕНЕМ!

СОРОКИН®
ИНСТРУМЕНТ С ИМЕНЕМ!

ТРЕБОВАНИЯ БЕЗОПАСНОСТИ

ВНИМАНИЕ! Перед использованием лестницы во избежание травм необходимо прочитать инструкцию и соблюдать все указанные предписания на предупреждающих этикетках изделия!

ВНИМАНИЕ! ОПАСНО! Металл проводит электричество! Не позволяйте лестнице или любой её части контактировать с электрическими проводами.

1. Соблюдайте максимально допустимую нагрузку на лестницу (150 кг).
2. Необходимо обеспечить устойчивость лестницы, устанавливайте её на горизонтальной нескользкой и достаточно твёрдой поверхности.
3. Не используйте стремянку в качестве приставной лестницы.
4. Не ставьте лестницы на коробки, камни, столы или незафиксированные поверхности (ковры, плёнки и т.д.).
5. Всегда используйте прочную и нескользящую обувь, на подошве не должно быть следов грязи, масла (опасность скольжения).
6. Не пользуйтесь на лестницах веществами и приборами, представляющими собой дополнительную опасность, например, опасными веществами, аппаратами для мойки высокого давления, сварочными аппаратами и т.д.
7. Не свешивайтесь в стороны (опасность опрокидывания!). При необходимости, всегда переставляйте лестницу.
8. Соблюдайте безопасное расстояние до электрической проводки.
9. Соблюдайте угол наклона к стене (65–75°).
10. Прислоняйте лестницы только к прочным объектам, которые обеспечат надёжащую опору. При необходимости используйте дополнительные приспособления, обеспечивающие устойчивость конструкции.
11. Используйте страховочные пояса и другие страховочные устройства.
12. Не заставляйте какими-либо предметами поверхности в районе подъёма и спуска, не заслоняйте двери или иные входы и выходы.
13. Лестница должна быть закреплена или должна удерживаться напарником.

ТРЕБОВАНИЯ БЕЗОПАСНОСТИ

14. Подниматься и спускаться необходимо лицом к стене, при этом держаться за лестницу нужно как минимум одной рукой.
15. Перед использованием всегда проверяйте лестницу на повреждения. Проверьте её исправность (например, шарниры у шарнирных лестниц).
16. Ремонт должен производиться только компетентными лицами и в соответствии с инструкциями производителя.
17. Лестницы и подставки должны храниться так, чтобы уберечь их от механических повреждений, загрязнения и деформирования.
18. Подбирайте нужную Вам по конструкции и высоте лестницу.
19. Лестница всегда должна быть чистой (без следов жира, грязи, краски).
20. Перед использованием лестницы убедитесь, что все замки, фиксаторы, шарниры и подвижные части заблокированы.
21. Лестницы и стремянки должны быть использованы для непродолжительных работ, иначе рекомендуется использовать строительные леса.
22. Нельзя подниматься на последние две ступени стремянки без дуги безопасности.
23. Нельзя использовать предметы для удлинения лестниц.
24. Используйте только те лестницы, которые имеют достаточную длину для запланированной работы и выступают минимум на 1 м над уровнем схода с неё.
25. На грунте всегда используйте штыри для фиксации опор лестницы.
26. На ступенях и других неровных поверхностях разница в высоте должна быть компенсирована.
27. Никогда не используйте лестницу, находясь под воздействием алкоголя или наркотиков.
28. Не позволяйте никому стоять или работать под лестницей во время использования.

ГАРАНТИЙНЫЕ ОБЯЗАТЕЛЬСТВА

Продавец берёт на себя следующие гарантийные обязательства:

1. На данный инструмент распространяется гарантийный срок 12 месяцев со дня продажи через сеть фирменных магазинов.
2. В целях определения причин отказа и/или характера повреждений инструмента производится техническая экспертиза в сроки, установленные законодательством. По результатам экспертизы принимается решение о возможности восстановления инструмента или необходимости его замены.

Все вышеперечисленные обязательства применяются только к изделиям, предоставленным в представительство Компании в чистом виде и сопровождаемые документом со штампом, подтверждающим дату покупки.

Гарантия распространяется на все поломки, которые делают невозможным дальнейшее использование инструмента и вызваны дефектами изготовления, материала или конструкции.

Гарантия не распространяется на повреждения, возникшие в результате естественного износа, несоблюдения рекомендаций по техническому обслуживанию или правил безопасности, неправильного использования или грубого обращения, а также изделия, имеющие следы несанкционированного вмешательства в их конструкцию лиц, не имеющих специального разрешения на проведение ремонтных работ.

Координаты гарантийной службы:

+7(495) 134-91-00, 8(800)333-40-40, tool@sorokin.ru

ОТМЕТКА О ПРОДАЖЕ

С требованиями безопасности, рекомендациями по уходу и условиями гарантии ознакомлен и согласен.

Претензий к внешнему виду и комплектности поставки не имею.

Подпись покупателя: _____

Подпись продавца: _____

Номер изделия: _____

Дата продажи: « _____ » _____ 20 _____ г.

Дата поступления изделия: «_____» _____ 20____ г.

Ремонт является: гарантийный послегарантийный
(ненужное зачеркнуть)

Был произведен ремонт:

Изделие из ремонта получил: _____ (подпись) _____ (расшифровка подписи)

Дата получения изделия: «_____» _____ 20____ г.

Дата поступления изделия: «_____» _____ 20____ г.

Ремонт является: гарантийный послегарантийный
(ненужное зачеркнуть)

Был произведен ремонт:

Изделие из ремонта получил: _____ (подпись) _____ (расшифровка подписи)

Дата получения изделия: «_____» _____ 20____ г.