

Для регулировки угла срабатывания вспомогательных переключателей: поднимите позиционер выведя шестерню из зацепления, установите позиционер в положение, соответствующее требуемому углу срабатывания, введите шестерню в зацепление, опустив её.

6. Условия транспортирования и хранения

6.1 Условия хранения изделия должны соответствовать условиям хранения 1 по ГОСТ 15150-69.

6.2 Транспортирование изделия допускается всеми видами транспорта в соответствии с правилами перевозки грузов, действующими на данном виде транспорта. Условия транспортирования такие же, как для условий хранения 1 по ГОСТ 15150-69

7. Стандартный комплект поставки

Наименование	Количество
Кронштейн с крепёжными винтами	1 компл

8. Гарантия изготовителя

7.1 Изготовитель гарантирует работоспособность электропривода при соблюдении потребителем условий транспортирования, хранения, монтажа и эксплуатации. Гарантийный срок эксплуатации приводов – 5 лет с даты отгрузки потребителю. Гарантийная наработка – 70000 циклов в пределах гарантийного срока.

7.2 Производитель гарантирует бесплатный ремонт или замену изделия в течение гарантийного срока при выявлении дефекта, возникшего по вине изготовителя.

7.3 Гарантийные обязательства не распространяются на изделия, имеющие механические повреждения либо обрезанные провода, залитые строительными материалами и т.п.

7.4 Производитель не несет ответственности за возможные убытки, связанные с потерями в производстве, упущенными выгодами, которые могут возникнуть из-за дефектов при эксплуатации изделия.

ОБЩЕСТВО С ОГРАНИЧЕННОЙ ОТВЕТСТВЕННОСТЬЮ "БВМ"

Юр. адрес: 214025, Россия, Смоленская обл., г. Смоленск,
ул. Вяземская, 2-я, 4, 20Р ИНН/КПП 6732178392/673201001

Адрес склада: ООО "БВМ", 108811, г. Москва,
д. Саларьево, ул. 1-я, Новая

Тел. +7 (495) 4812958, +7 (977) 0007516

E-mail: bvm@bvm-privod.ru



Электропривод
с вашим брендом



ТЕХНИЧЕСКИЙ ПАСПОРТ электроприводов серии LM

Электропривод для управления
воздушными заслонками (клапанами)

LM24-SR-4



Производитель вправе менять комплектацию, конструкцию и характеристики, не влияющие на качество конечного продукта, заявленного в паспорте.

bvm-privod.ru

1. Общие сведения об изделии и порядок монтажа

1.1 Электроприводы серии LM, производства компании BVM, предназначены для автоматизации управления воздушными потоками в инженерных системах зданий. Аналоговый управляющий сигнал — это непрерывный по уровню электрический сигнал, значение которого линейно (или функционально) связано с заданным значением регулируемого параметра исполнительного механизма: положения, скорости, крутящего момента.

1.2 Электропривод устанавливается на ось створки клапана, находящегося в закрытом положении, и закрепляется с помощью универсального крепежного хомута и кронштейна.

2. Технические характеристики

Артикул	LM24-SR-4
Тип электродвигателя	Синхронный
Тип привода	Реверсивный
Напряжение питания, В	AC/C 24
Частота, Гц	50...60
Потребляемая мощность (вращение/удержание), Вт	3.0/0.5
Управляющий сигнал, В	0(2)...10 В / 0(4)...20 мА
Допустимая нагрузка (выходное напряжение/токовый выход)	$\geq 200\text{кОм}/=500\text{Ом}$
Сигнал обратной связи, В	0(2)...10 В / 0(4)...20 мА
Номинально вспомогательный выключатель AC 250 В резист.(индукт.) нагрузка	1 мА ~ 3(1,5)А
Вспомогательные переключатели, шт	2
Угол срабатывания вспомогательных переключателей	1x10° 2x80°
Соединительный кабель, м	-
Реверсивный переключатель	V
Крутящий момент, Нм	4
Материал корпуса	Пластик
Вес, кг	0.8
Степень пыле- и влагозащиты	IP 54
Рекомендуемая площадь заслонки $\leq \text{м}^2$	0.8
Размер оси заслонки, мм	□8x8...12x12, ○10...12
Угол поворота°/ макс°	-5...90/95°
Эл. двигатель время поворота, сек	≤ 25
Эл. двигатель макс. уровень шума, дБ	≤ 45
Температура хранения, °С	-30...+80
Температура эксплуатации, °С	-30...+50
Влажность	5...95% без конденсации
Соответствие стандарту	Декларация соответствия ЕАЭС

*Для выбора направления вращения переведите реверсивный переключатель, расположенный на корпусе между вводами соединительных кабелей, в одно из положений: правое — для вращения против часовой стрелки, левое — для вращения по часовой стрелке.

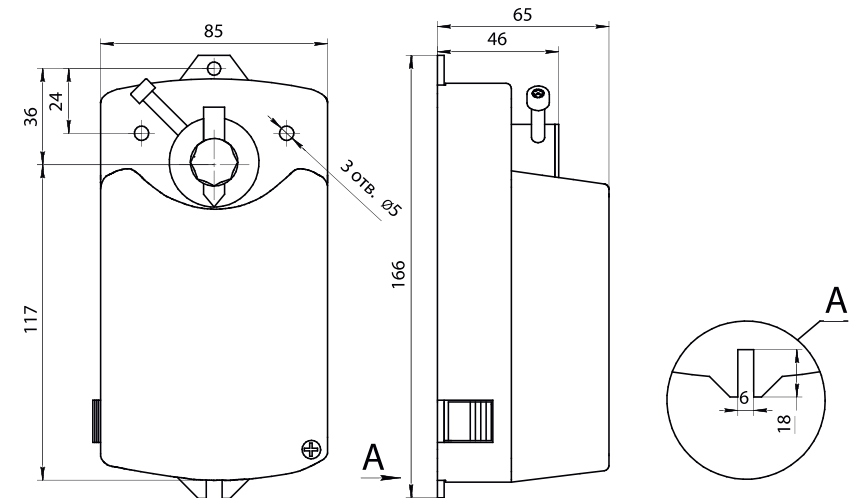
3. Требования безопасности

3.1 Монтаж и обслуживание электропривода при эксплуатации должны проводиться в соответствии с «Правилами техники безопасности при эксплуатации электроустановок».

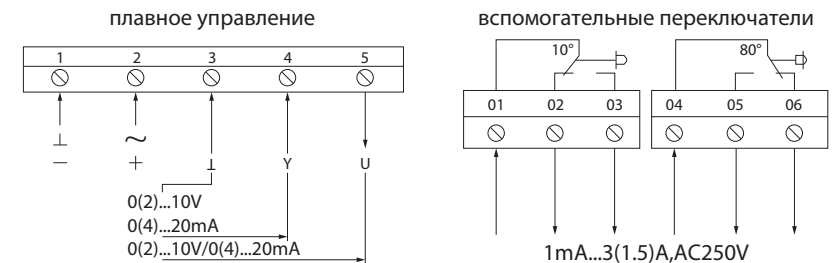
3.2 Электропривод должен обслуживаться персоналом, имеющим квалификационную группу по электробезопасности не ниже 2.

3.3 Изделие может быть вскрыто только производителем. Кабель не может быть отсоединен от изделия.

4. Установочно-присоединительные размеры электропривода



5. Схема подключения



Настройка функций для переключателя S1

№1: Режим сигнала обратной связи	№2: Управление пускового сигнала	№3: Режим управляющего сигнала	№4: Переключатель направления вращения	Заводская настройка
ВЫКЛ: сигнал напряжения 0(2)...10В обратная связь	ВЫКЛ: напряжение 0...10В или ток 0.20мА Вход	ВЫКЛ: сигнал напряжения 0(2)...10В Вход	ВЫКЛ: При увеличении сигнала привод вращается против часовой стрелки.	Вход: 0...10 В Обратная связь: 0...10В При увеличении сигнала привод вращается по часовой стрелке
ВКЛ: токовый сигнал 0(4)...20 мА обратная связь	ВКЛ: напряжение 2...10В или ток 4...20мА Вход	ВКЛ: токовый сигнал 0(4)...20 мА Вход	ВКЛ: При увеличении сигнала привод вращается по часовой стрелке.	