

Для регулировки угла срабатывания вспомогательных переключателей: поднимите позиционер выведя шестерню из зацепления, установите позиционер в положение, соответствующее требуемому углу срабатывания, введите шестерню в зацепление, опустив её.

## 6. Условия транспортирования и хранения

6.1. Условия хранения изделия должны соответствовать условиям хранения 1 по ГОСТ 15150-69.

6.2. Транспортирование изделия допускается всеми видами транспорта в соответствии с правилами перевозки грузов, действующими на данном виде транспорта. Условия транспортирования такие же, как для условий хранения 1 по ГОСТ 15150-69.

## 7. Стандартный комплект поставки

Наименование	Количество
Кронштейн с крепёжными винтами	1 компл

## 8. Гарантия изготовителя

8.1 Изготовитель гарантирует работоспособность электропривода при соблюдении потребителем условий транспортирования, хранения, монтажа и эксплуатации. Гарантийный срок эксплуатации приводов – 5 лет с даты отгрузки потребителю. Гарантийная наработка – 70000 циклов в пределах гарантийного срока.

8.2 Производитель гарантирует бесплатный ремонт или замену изделия в течение гарантийного срока при выявлении дефекта, возникшего по вине изготовителя.

8.3 Гарантийные обязательства не распространяются на изделия, имеющие механические повреждения либо обрезанные провода, залитые строительными материалами и т.п.

8.4 Производитель не несет ответственности за возможные убытки, связанные с потерями в производстве, упущенными выгодами, которые могут возникнуть из-за дефектов при эксплуатации изделия.

ОБЩЕСТВО С ОГРАНИЧЕННОЙ ОТВЕТСТВЕННОСТЬЮ "БВМ"

Юр. адрес: 214025, Россия, Смоленская обл., г. Смоленск,  
ул. Вяземская, 2-я, 4, 20Р ИНН/КПП 6732178392/673201001

Адрес склада: ООО "БВМ", 108811, г. Москва,  
д. Саларьево, ул. 1-я, Новая

Тел. +7 (495) 4812958, +7 (977) 0007516

E-mail: [bvm@bvm-privod.ru](mailto:bvm@bvm-privod.ru)



## ТЕХНИЧЕСКИЙ ПАСПОРТ электроприводов серии SM

Электропривод для управления  
воздушными заслонками (клапанами)

### SM24-SR-32



Производитель вправе менять комплектацию, конструкцию и характеристики, не влияющие на качество конечного продукта, заявленного в паспорте.

[bvm-privod.ru](http://bvm-privod.ru)



Электропривод  
с вашим брендом

## 1. Общие сведения об изделии и порядок монтажа

1.1 Электроприводы серии SM, производства компании BVM, предназначены для автоматизации управления воздушными потоками в инженерных системах зданий. При поступлении питания, привод переводит створку клапана в заданное положение и взводит пружину. При обесточивании привода, пружина автоматически возвращает створку клапана в исходное положение.

1.2 Электропривод устанавливается на ось створки клапана, находящегося в закрытом положении, и закрепляется с помощью универсального крепежного хомута и кронштейна.

## 2. Технические характеристики

Артикул	SM24-SR-32
Тип электродвигателя	Синхронный
Тип привода	Реверсивный
Напряжение питания, В	AC/DC24
Частота, Гц	50...60
Потребляемая мощность (вращение/удержание), Вт	4.5/0.5
Управляющий сигнал	0(2)...10В / 0(4)...20mA
Допустимая нагрузка (выходное напряжение/токовый выход)	≥200кОм/=500Ом
Сигнал обратной связи, В	0(2)...10В / 0(4)...20mA
Номинально вспомогательный выключатель AC 250 В Резист.(Индукт.) нагрузка	1 mA ~ 3(1,5)A
Соединительный кабель, м	-
Крутящий момент, Нм	32
Вспомогательные переключатели, шт	2
Угол срабатывания вспомогательных переключателей	1x10° 2x80°
Материал корпуса	Пластик
Реверсивный переключатель	V
Вес, кг	1.3
Степень пыле- и влагозащиты	IP 54
Рекомендуемая площадь заслонки ≤ м <sup>2</sup>	6
Размер оси заслонки, мм	□10x10...16x16, ○10x20
Угол поворота°/ макс°	-5...90/95°
Время поворота (двигатель), сек	≤ 200
Уровень шума (двигатель), дБ	≤ 45
Температура хранения, °С	-30...+80
Температура эксплуатации, °С	-30...+50
Влажность	5...95% без конденсации
Соответствие стандарту	Декларация соответствия ЕАЭС

\*Для выбора направления вращения переведите реверсивный переключатель, расположенный на корпусе между вводами соединительных кабелей, в одно из положений: правое — для вращения против часовой стрелки, левое — для вращения по часовой стрелке.

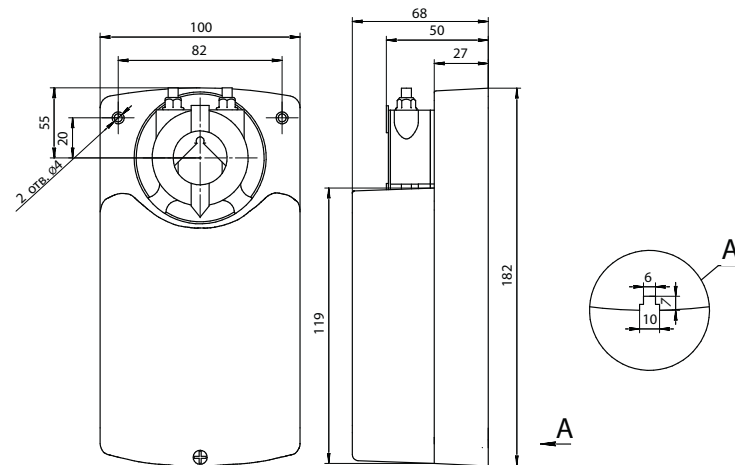
## 3. Требования безопасности

3.1. Монтаж и обслуживание электропривода при эксплуатации должны проводиться в соответствии с «Правилами техники безопасности при эксплуатации электроустановок».

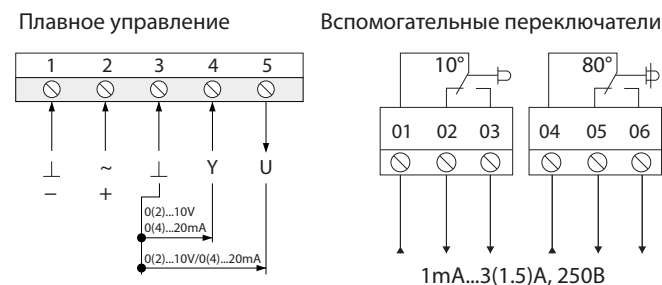
3.2. Электропривод должен обслуживаться персоналом, имеющим квалификационную группу по электробезопасности не ниже 2.

3.3. Изделие может быть вскрыто только производителем. Кабель не может быть отсоединен от изделия.

## 4. Установочно-присоединительные размеры электропривода



## 5. Схема подключения



Настройка функций для переключателя S1

№1: Режим сигнала обратной связи	№2: Управление пускового сигнала	№3: Режим управления пускового сигнала	№4: Переключатель направления вращения	Заводская настройка
Выкл: сигнал напряжения 0(2)...10В обратная связь	Выкл: напряжение 0...10В или ток 0.20mA Вход	Выкл: сигнал напряжения 0(2)...10В Вход	Выкл: При увеличении сигнала привод вращается против часовой стрелки.	Вход: 0...10 В Обратная связь: 0...10В При увеличении сигнала привод вращается по часовой стрелке
Вкл: токовый сигнал 0(4)...20 mA обратная связь	Вкл: напряжение 2...10В или ток 4...20mA Вход	Вкл: токовый сигнал 0(4)...20 mA Вход	Вкл: При увеличении сигнала привод вращается по часовой стрелке.	