

8. Гарантия изготовителя

8.1 Изготовитель гарантирует работоспособность электропривода при соблюдении потребителем условий транспортирования, хранения, монтажа и эксплуатации. Гарантийный срок эксплуатации приводов – 5 лет с даты отгрузки потребителю. Гарантийная наработка – 70000 циклов в пределах гарантийного срока.

8.2 Производитель гарантирует бесплатный ремонт или замену изделия в течение гарантийного срока при выявлении дефекта, возникшего по вине изготовителя.

8.3 Гарантийные обязательства не распространяются на изделия, имеющие механические повреждения либо обрезанные провода, залитые строительными материалами и т.п.

8.4 Производитель не несет ответственности за возможные убытки, связанные с потерями в производстве, упущенными выгодами, которые могут возникнуть из-за дефектов при эксплуатации изделия.



ТЕХНИЧЕСКИЙ ПАСПОРТ электроприводов серии ТМ

Электропривод для управления
воздушными заслонками (клапанами)

ТМ230-2



ОБЩЕСТВО С ОГРАНИЧЕННОЙ ОТВЕТСТВЕННОСТЬЮ "БВМ"

Юр. адрес: 214025, Россия, Смоленская обл., г. Смоленск,
ул. Вяземская, 2-я, 4, 20Р ИНН/КПП 6732178392/673201001

Адрес склада: ООО "БВМ", 108811, г. Москва,
д. Саларьево, ул. 1-я, Новая

Тел. +7 (495) 4812958, +7 (977) 0007516
E-mail: bvm@bvm-privod.ru



Производитель вправе менять комплектацию, конструкцию
и характеристики, не влияющие на качество конечного
продукта, заявленного в паспорте.

bvm-privod.ru



Электропривод
с вашим брендом

1. Общие сведения об изделии и порядок монтажа

1.1 Электроприводы серии ТМ, производства компании BVM, предназначены для автоматизации управления воздушными потоками в инженерных системах зданий. Двухпозиционный режим работы привода ограничивает положение заслонки двумя вариантами: «открыто» и «закрыто». Трёхпозиционный режим – позволяет дополнительно зафиксировать заслонку в промежуточном положении при отключении электропитания.

1.2 Электропривод устанавливается на ось створки клапана, находящегося в закрытом положении, и закрепляется с помощью универсального крепежного хомута и кронштейна.

2. Технические характеристики

| Артикул | ТМ230-2 |
|---|------------------------------|
| Тип электродвигателя | Синхронный |
| Тип привода | Реверсивный |
| Напряжение питания, В | АС 230 |
| Частота, Гц | 50..60 |
| Потребляемая мощность (вращение/удержание), Вт | 3.0/0.5 |
| Управляющий сигнал | 2-х/3-х позиционный |
| Номинально вспомогательный выключатель АС 250 В Резист.(Индукт.) нагрузка | 1 mA ~ 3(1,5)A |
| Реверсивный переключатель | V |
| Соединительный кабель, м | 1 |
| Крутящий момент, Нм | 2 |
| Вспомогательные переключатели, шт | 1 |
| Угол срабатывания вспомогательных переключателей | 1x10°/80° |
| Материал корпуса | Пластик |
| Вес, кг | 0.5 |
| Степень пыле- и влагозащиты | IP 54 |
| Рекомендуемая площадь заслонки \leq м ² | 0.4 |
| Размер оси заслонки, мм | □6x6...10x10, ○6...14 |
| Угол поворота°/ макс° | -5...90/95° |
| Время поворота (двигатель), сек | \leq 25 |
| Уровень шума (двигатель), дБ | \leq 45 |
| Температура хранения, °С | -30...+80 |
| Температура эксплуатации, °С | -30...+50 |
| Влажность | 5...95% без конденсации |
| Соответствие стандарту | Декларация соответствия ЕАЭС |

*Направление вращения выбирается путём перевода переключателя на корпусе привода в положение L (против часовой стрелки) или R (по часовой стрелке)

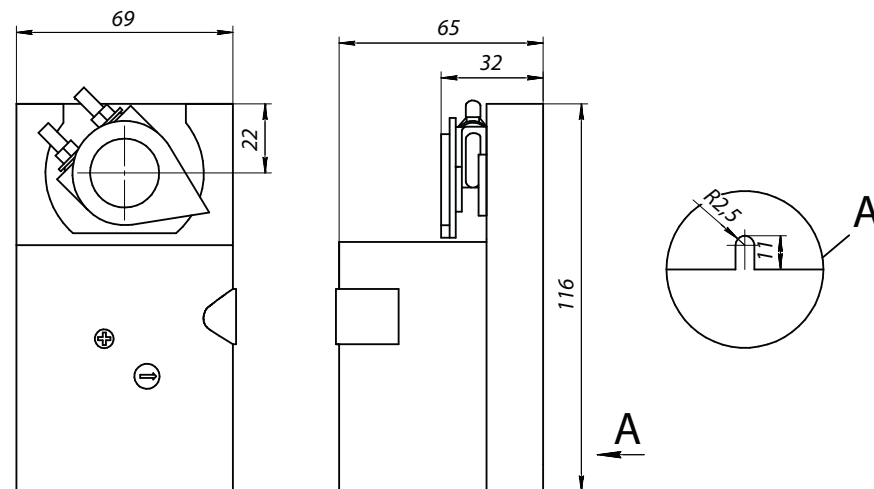
3. Требования безопасности

3.1. Монтаж и обслуживание электропривода при эксплуатации должны проводиться в соответствии с «Правилами техники безопасности при эксплуатации электроустановок».

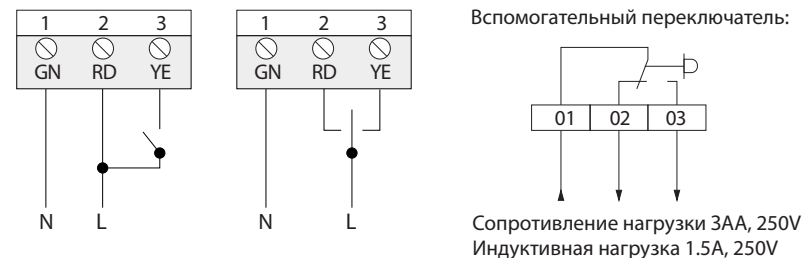
3.2. Электропривод должен обслуживаться персоналом, имеющим квалификационную группу по электробезопасности не ниже 2.

3.3. Изделие может быть вскрыто только производителем. Кабель не может быть отсоединен от изделия.

4. Установочно-присоединительные размеры электропривода



5. Схема подключения



6. Условия транспортирования и хранения

6.1. Условия хранения изделия должны соответствовать условиям хранения 1 по ГОСТ 15150-69.

6.2. Транспортирование изделия допускается всеми видами транспорта в соответствии с правилами перевозки грузов, действующими на данном виде транспорта. Условия транспортирования такие же, как для условий хранения 1 по ГОСТ 15150-69.

7. Стандартный комплект поставки

| Наименование | Количество |
|--------------------------------|------------|
| Кронштейн с крепежными винтами | 1 компл |