



Компания:
 Разработано:
 Телефон:
 Проект:

Автоматика и принадлежности 51541003 Control LCV 131 7,5kW (18A) DOL

Описание модельного ряда:

Щафы управления серии Control LCV 1xx - это простые в использовании и надежные интеллектуальные устройства управления и защиты насосов.

Степень защиты IP 65, диапазон температуры окружающей среды от -10 до 40 °С.

Могут широко использоваться для канализационных и дренажных насосов, глубинных скважинных насосов, повысительных насосов, самовсасывающих насосов, циркуляционных насосов и т. д.



Внимание!
 Фото товара может отличаться от реального

Область применения модельного ряда:

- Водоотведение из колодца или приямка;
- Промышленные системы дренажа и канализации;
- Наполнение резервуара из скважины или колодца;
- Перекачивание из одного резервуара в другой;
- Подача воды из скважины;
- Повышение давления в сетях водоснабжения;
- Циркуляция в системах отопления и холодоснабжения.

Основные преимущества модельного ряда:

- Подходит для любой области применения насосов;
- Интерфейс на русском языке;
- Полная защита двигателя насоса;
- Работа от поплавков, электродов, реле давления и т.д.;
- Диспетчеризация по протоколу Modbus RTU (RS-485).

Рекомендуемые принадлежности для оборудования:

| Назначение | Артикул | Наименование | Прайс с НДС |
|------------------------------|----------|---|-------------|
| | 51541003 | Control LCV 131 7,5kW (18A) DOL | 19 250 руб. |
| Поплавок MS1, 10м: | 52411001 | Поплавковый выключатель Vandjord MS1, кабель 10м | 9 610 руб. |
| Поплавок MS1, 20м: | 52411002 | Поплавковый выключатель Vandjord MS1, кабель 20м | 11 810 руб. |
| Поплавок MS2, 5м: | 52411011 | Поплавковый выключатель Vandjord MS M2, кабель 5м | 7 030 руб. |
| Поплавок K1-45, 5м: | 52411012 | Поплавковый выключатель Vandjord MS K1-45, кабель 5м | 2 730 руб. |
| Кронштейн для поплавков MS: | 52411006 | Кронштейн для монтажа 2-х поплавковых выключателей | 3 950 руб. |
| Поплавок KR1, 5м: | 52412001 | Поплавковый выключатель Vandjord KR1, кабель 5м | 5 070 руб. |
| Поплавок KR1, 10м: | 52412002 | Поплавковый выключатель Vandjord KR1, кабель 10 | 6 400 руб. |
| Поплавок KR1 S, 10м: | 52412004 | Высокотемпературный поплавковый выключатель Vandjord KR1 S, кабель Silicone 10м | 6 720 руб. |
| Датчик NCT-1: | 52211004 | Датчик уровня Vandjord NCT-21, 4-20 мА, 0-5 м, кабель 10м | 17 610 руб. |
| Кронштейн для датчика NCT-1: | 52211002 | Кронштейн Vandjord NCT для монтажа датчика уровня | 3 670 руб. |

[Скачать каталог](#)

[Скачать руководство по эксплуатации](#)

[Скачать сертификат](#)

Данный технический лист был создан в программе подбора VJ Select на сайте <https://vandjord.com/> [2026.06.19]



Компания:
 Разработано:
 Телефон:
 Проект:

| Описание | Значение |
|--|---------------------------------|
| Общие сведения | |
| Артикул: | 51541003 |
| Наименование продукта: | Control LCV 131 7,5kW (18A) DOL |
| Прайс-лист с НДС: | 19 250 руб. |
| Технические данные | |
| Количество насосов: | 1 |
| Материалы | |
| Корпус: | Пластик |
| Монтаж | |
| Расположение при монтаже: | Настенный монтаж |
| Температура окружающей среды: | - 10 .. 40 °С |
| Данные электрооборудования | |
| Мощность (P2) одного насоса: | 7,5 кВт |
| Номинальное напряжение: | 3x380 В (50 Гц) |
| Номинальное напряжение насоса: | 3x380 В (50 Гц) |
| Макс. ток одного насоса: | 18 А |
| Схема пуска: | Прямой пуск (DOL) |
| Степень защиты (IEC 34-5): | IP 65 |
| Система управления | |
| ЖК-дисплей и кнопки на русском языке: | Да |
| Автоматический и ручной режимы работы: | Да |
| Поплавковые выключатели: | до 2 KR1 |
| Погружные электроды: | Да |
| Реле давления: | Да |
| Отдельный поплавок на "сухой ход": | Да |
| Отображение общего времени работы насосов: | Да |
| Возможность блокировки кнопок: | Да |
| Функция памяти при выключении и восстановлении питания: | Да |
| Задержка пуска и остановка насоса: | Да |
| Звуковой сигнал аварии: | Да |
| Записи о последних пяти неисправностях: | Да |
| Защита по "сухому" ходу без датчиков: | Да |
| Защита от заклинивания и перегрузки: | Да |
| Защита от повышенного и пониженного напряжения: | Да |
| Защита от частых повторных запусков: | Да |
| Защита от пропадания фазы, перекоса фаз и от неправильной фазировки: | Да |
| Рекомендуемые принадлежности | |
| Поплавок MS1, 10м: | 52411001 |
| Поплавок MS1, 20м: | 52411002 |
| Поплавок MS2, 5м: | 52411011 |
| Поплавок K1-45, 5м: | 52411012 |
| Кронштейн для поплавков MS: | 52411006 |
| Поплавок KR1, 5м: | 52412001 |
| Поплавок KR1, 10м: | 52412002 |
| Поплавок KR1 S, 10м: | 52412004 |
| Датчик NCT-1: | 52211004 |
| Кронштейн для датчика NCT-1: | 52211002 |
| Другое | |
| Температура хранения: | -30 .. 60 °С |
| Масса (нетто): | 1.15 кг |
| Масса (брутто): | 1.25 кг |
| Габариты без упаковки: | 115x190x230 (h) мм |
| Габариты упаковки: | 125x265x200 (h) мм |

Автоматика и принадлежности



Внимание!
 Фото товара может отличаться
 от реального



+7 (495) 737-30-00
+7 (495) 730-36-55
info.moscow@vandjord.com
<https://vandjord.com>



Компания:
Разработано:
Телефон:
Проект:

Описание

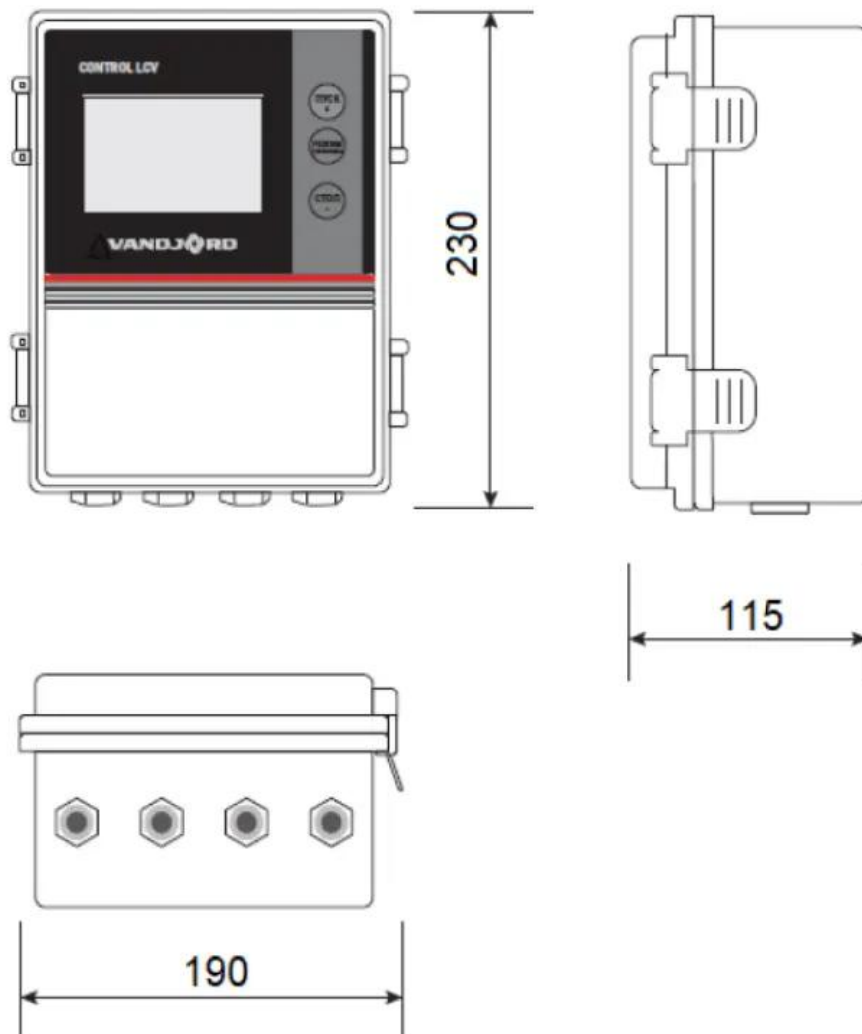
Значение

Данный технический лист был создан в программе подбора VJ Select на сайте <https://vandjord.com/> [2026.06.19]



Компания:
Разработано:
Телефон:
Проект:

Габаритный чертеж 51541003 Control LCV 131 7,5kW (18A) DOL



Данный технический лист был создан в программе подбора VJ Select на сайте <https://vandjord.com/> [2026.06.19]