



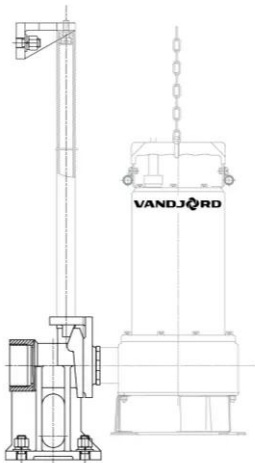
Компания:  
Разработано:  
Телефон:  
Проект:

## Автоматика и принадлежности 55122001 Автоматическая трубная муфта G 1 1/2"

### Описание модельного ряда:

При монтаже на автоматической трубной муфте нет необходимости опускаться в колодец и сливать воду. Насос опускается вниз по направляющим, фланцы автоматически соединяются.

Автоматическая трубная муфта состоит из: колена-основания (монтируется на дне колодца), фланца с клыками и прокладкой (крепится к напорному патрубку насоса), верхнего кронштейна для направляющих труб. Две направляющие трубы (не входят в комплект поставки) устанавливаются внизу на колена-основание, вверху крепятся к верхнему кронштейну.



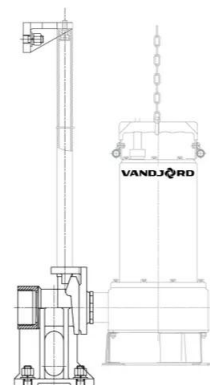
Внимание!  
Фото товара может отличаться  
от реального



Компания:  
 Разработано:  
 Телефон:  
 Проект:

Описание	Значение
<b>Общие сведения</b>	
Артикул:	55122001
Наименование продукта:	Автоматическая трубная муфта G 1 1/2"
Прайс-лист с НДС:	17 440 руб.
<b>Монтаж</b>	
Стандарт трубного присоединения:	G
Размер всасывающего патрубка:	G 1 1/2"
Размер напорного патрубка:	G 1 1/2"
<b>Другое</b>	
Масса (нетто):	6.9 кг
Масса (брутто):	6.9 кг
Габариты без упаковки:	134x130x200 (h) мм
Габариты упаковки:	150x280x240 (h) мм

#### Автоматика и принадлежности

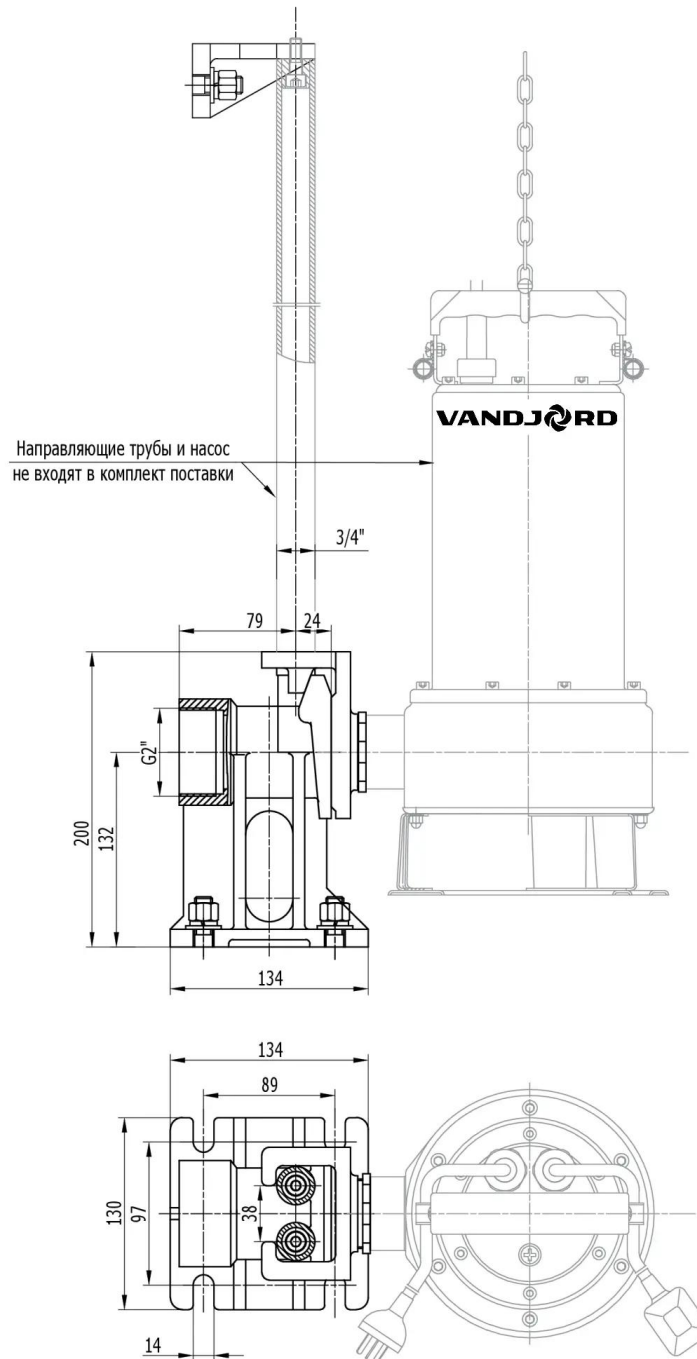


Внимание!  
 Фото товара может отличаться  
 от реального



Компания:  
 Разработано:  
 Телефон:  
 Проект:

**Габаритный чертеж  
 55122001 Автоматическая трубная муфта G 1 1/2"**



Данный технический лист был создан в программе подбора VJ Select на сайте <https://vandjord.com/> [2026.06.18]