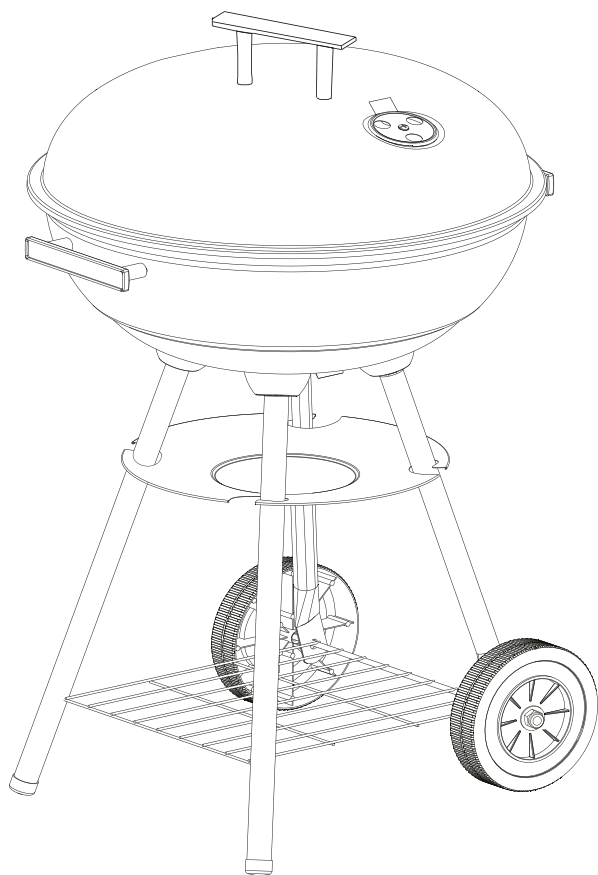










Руководство по эксплуатации (паспорт)

# ГРИЛЬ УГОЛЬНЫЙ



Арт. 61-0140

## ОПИСАНИЕ СИМВОЛОВ

	<b>ВНИМАНИЕ!</b> Необходимо выполнять требования безопасности, указанные в инструкции, а также все применимые правила безопасной работы.
	Запрещено использование в ограниченных пространствах. Риск удушья.
	Внимательно прочитайте инструкцию перед эксплуатацией устройства.
	Наденьте защитные перчатки перед использованием устройства.
	Не допускайте детей к эксплуатации изделия.
	<b>ВНИМАНИЕ!</b> Перед использованием внимательно ознакомьтесь с инструкцией по эксплуатации. При несоблюдении изложенных положений инструкции возможно получение серьезных травм. Прочитайте данное руководство перед эксплуатацией устройства и сохраните его для дальнейшего использования.

## ТЕХНИЧЕСКИЕ ХАРАКТЕРИСТИКИ

Таблица 1.

Тип	Угольный гриль
Длина изделия	51 см
Ширина изделия	44,5 см
Высота изделия	74 см
Высота чаши от основания до решетки	60 см
Размер чаши	44x44x16 см
Толщина стенки чаши	0,4 мм
Материал чаши	Сталь с черной эмалью
Решетка для приготовления	41,5x41,5 см, хромированная сталь
Решетка для угля	32x32 см, жаропрочная оцинкованная сталь
Ножки	Нержавеющая сталь
Мобильность	На колесиках
Вентиляционные отверстия на крышке и чаше	Да
Система удаления золы	Да

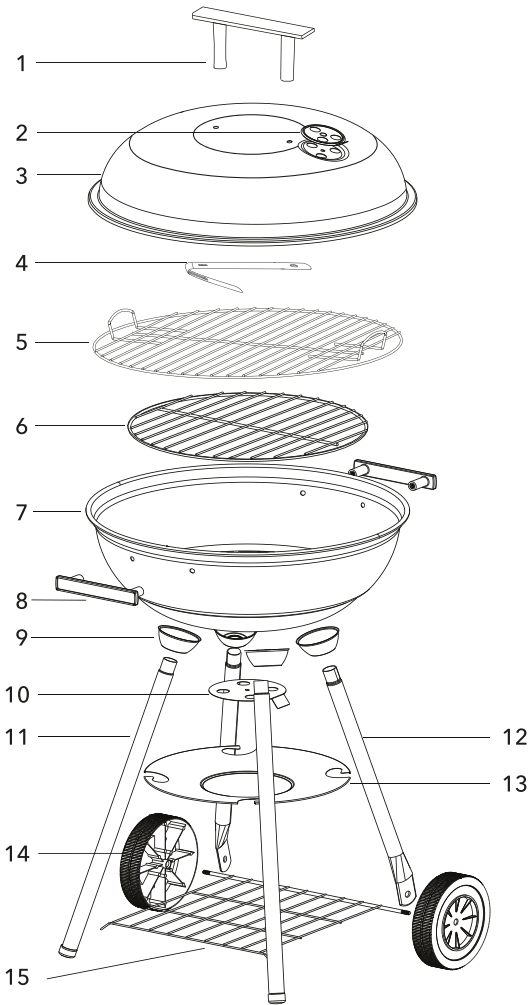
## НАЗНАЧЕНИЕ

Гриль предназначен для приготовления блюд на углях.

## УСТРОЙСТВО И КОМПЛЕКТАЦИЯ

1. Ручка крышки - 1 шт.
2. Заслонка крышки - 1 шт.
3. Крышка - 1 шт.
4. Крючок для решетки - 1 шт.
5. Жарочная решетка - 1 шт.
6. Угольная решетка (колосник) - 1 шт.
7. Чаша гриля - 1 шт.
8. Ручка чаши - 2 шт.
9. Чашка крепления ножки - 4 шт.
10. Заслонка зольника - 1 шт.
11. Длинная ножка - 2 шт.
12. Короткая ножка - 2 шт.
13. Зольник - 1 шт.
14. Колеса - 2 шт.
15. Нижняя решетка - 1 шт.

A	M6x16		Винт	6
B	M5x12		Винт	2
C	M6x35		Винт	4
D	M5		Гайка	2
E	Ø6x18		Шайба	4
F	Ø6x16		Шайба	6
G	Ø8x18		Шайба	2
H	M8		Гайка	2



## ПРАВИЛА БЕЗОПАСНОЙ ЭКСПЛУАТАЦИИ

- Не используйте гриль в ограниченных и (или) жилых пространствах, например, в домах, палатках, фургонах, домах на колесах и лодках. Риск отравления угарным газом.
- Не используйте для розжига спирт или бензин. Используйте только средство для розжига, соответствующее стандарту EN 1860-3.
- Не наливайте холодную воду в металлическую чашу, чтобы предотвратить ее повреждение из-за резкого перепада температур.
- Перед использованием гриля дождитесь, пока пепел покроет горящие угли.
- При использовании гриля необходимо надевать специальные перчатки, подходящие для защиты от высоких температур.
- Гриль очень сильно нагревается. Не передвигайте его во время использования!
- Чтобы избежать вспыхивания огня, убедитесь, что чаша чистая, удалите лишний жир и маринад перед началом использования.
- Во время использования гриля держите возле него ведро с песком, особенно в период сильной жары или очень сухой погоды.

- Не используйте изделие, если оно повреждено или имеет признаки неисправности.
- Продукт безопасен при использовании по назначению. Не подлежит обязательному подтверждению соответствия.
- Используйте только на открытом воздухе, на ровной поверхности, вдали от легковоспламеняющихся материалов, построек и транспортных средств.
- Запрещено использовать изделие лицам в нетрезвом состоянии, а также лицам, не способным по медицинским показаниям пользоваться изделием.



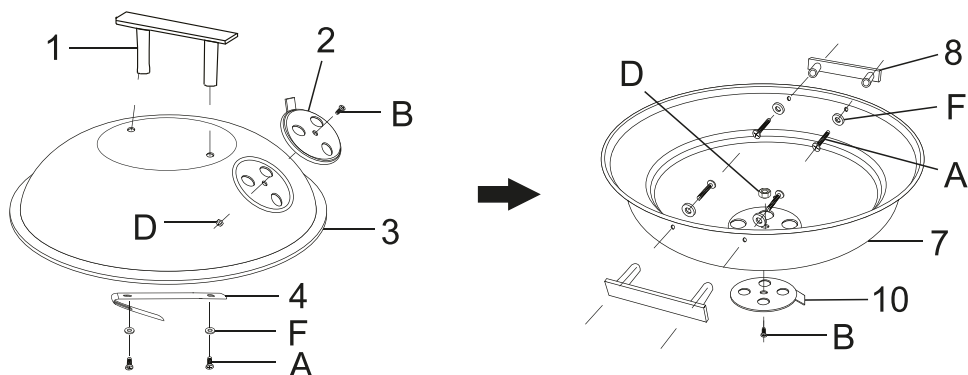
### ВНИМАНИЕ!

Держите детей и домашних животных вдали от гриля. Каждый год происходит большое количество трагичных несчастных случаев. В особой зоне риска находятся дети, так как из-за небольшого роста их лица почти всегда находятся на той же высоте, что и горящий уголь.

## ПОДГОТОВКА К РАБОТЕ

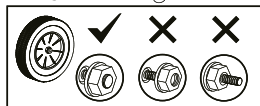
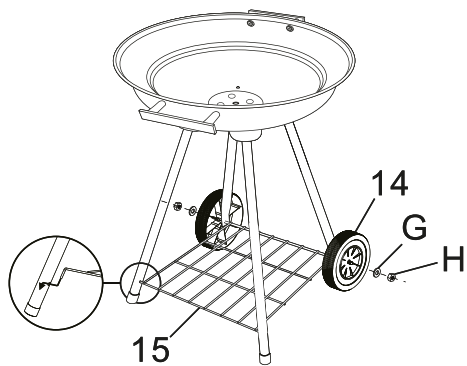
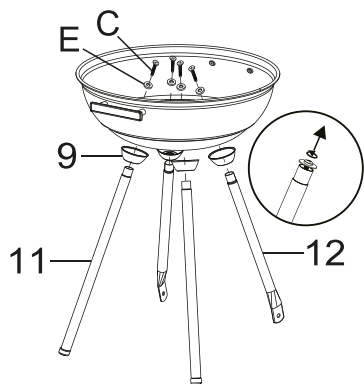
### Сборка

Удалить упаковку. Провести наружный осмотр изделия на наличие механических повреждений. После открытия упаковки убедитесь в наличии всех компонентов, необходимых для установки (см. руководство).



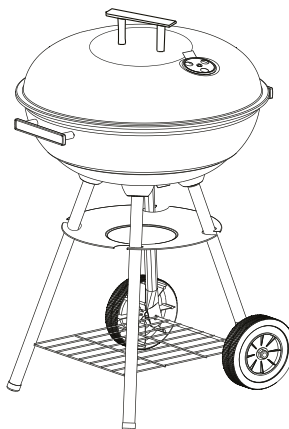
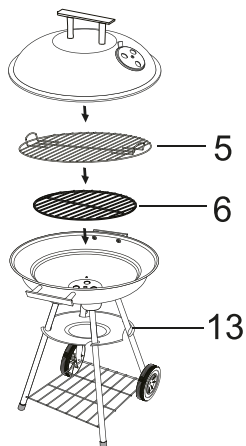
A	M6x16		Винт	2
B	M5x12		Винт	1
D	M5		Гайка	1
F	Ø6x16		Шайба	2

A	M6x16		Винт	4
B	M5x12		Винт	1
D	M5		Гайка	1
F	Ø6x16		Шайба	4



C	M6x35		Винт	4
E	Ø6x18		Шайба	4

G	Ø8x18		Шайба	2
H	M8		Гайка	2



### **Выбор места установки**

1. Данное изделие предназначено для бытового использования вне помещений.
2. Перед использованием гриль необходимо установить на устойчивую горизонтальную поверхность.
3. Установите гриль на расстоянии не менее трех метров от зданий, на открытом и хорошо проветриваемом месте.
4. Убедитесь, что гриль не расположен под нависающими конструкциями (балконами, навесами) или кронами деревьев.
5. Чтобы предотвратить образование ржавчины на поверхностях из нержавеющей стали, не подвергайте их воздействию хлора, соли или железа. Не рекомендуется использовать гриль на побережьях, около бассейнов и железнодорожных путей.
6. В очень ветреные дни размещайте гриль таким образом, чтобы ветер не выдувал искры.

### **ЭКСПЛУАТАЦИЯ**

- При первом использовании нагрейте гриль и поддерживайте красный цвет углей не менее 30 минут – это позволит удалить остатки смазки, используемой при производстве. Это также позволит стабилизировать краску и приведет к выделению запаха, который исчезнет при последующем использовании.
- Не используйте одновременно более 50% поверхности гриля для приготовления пищи. Если область для приготовления пищи полностью закрыта, это приведет к чрезмерному накоплению тепла и, как следствие, к повреждениям гриля, на которые не распространяется гарантия.
- Используйте древесный уголь, соответствующий действующему законодательству.
- Никогда не помещайте более 1,5 кг угля внутрь гриля.

### **Рекомендации по розжигу**

- Наполняйте чашу углем не более чем на половину ее высоты, лучше всего на треть. Используйте древесный уголь, соответствующий современным стандартам, и разместите его на расстоянии не менее чем на 2 см ниже решетки в ее самом нижнем положении.
- Самый легкий способ разжечь уголь – использовать средства для розжига гриля, отвечающие стандарту EN 1860-3, которые доступны в магазинах и совершенно безопасны.
- Не приступайте к готовке, пока угли не покроются слоем пепла. Готовьте только на тлеющих углях, из которых не появляется пламя.
- Не ставьте пустую решетку на гриль, она может деформироваться, если будет нагреваться слишком долго.
- Силу пламени можно регулировать, открывая и закрывая вентиляционные отверстия в нижней части чаши. Чем больше они открыты, тем сильнее пламя, и наоборот.
- Напоминаем, что нельзя использовать никакие воспламеняющиеся жидкости для розжига и усиления пламени в гриле.
- По очевидным причинам безопасности мы рекомендуем полностью воздерживаться от перемещения гриля во время использования.

### **Важно держать пламя под контролем**

1. Внезапные возгорания могут произойти, когда сок или жир с приготовляемой пищи капает на горячие предметы (например, уголь). Разумеется, дым помогает придать пище особый вкус, но лучше избегать возгораний, чтобы пища не сгорела. Чтобы держать пламя под контролем, **АБСОЛЮТНО НЕОБХОДИМО** удалять избытки жира с пищи перед ее приготовлением. Используйте маринады и соусы в разумных количествах.
2. Во время использования держите рядом с грилем ведро с песком.
3. В случае возгорания жира следуйте приведенным ниже инструкциям.

### **Возгорание жира**

- Опустошайте и очищайте чашу для приготовления и решетку, удаляя все остатки пищи после каждого использования.
- Если гриль используется для больших мероприятий, необходимо тушить пламя и очищать его каждые два часа. Гриль необходимо чистить чаще, если на нем часто готовятся жирные продукты (сосиски, ягнятина). Несоблюдение этих рекомендаций может привести к возгоранию жира и, как следствие, к травмам и повреждению гриля.

### **Предупреждения на случай возгорания жира**

1. Следите за тем, чтобы никто не приближался к грилю, и дождитесь, пока пламя погаснет.
2. Не закрывайте крышку гриля.

- НИКОГДА НЕ ЗАЛИВАЙТЕ ГРИЛЬ ВОДОЙ. ЕСЛИ ИСПОЛЬЗУЕТСЯ ОГNETУШИТЕЛЬ, ОН ДОЛЖЕН БЫТЬ ТОЛЬКО ПОРОШКОВЫМ.
- Если пламя не становится слабее или кажется, что оно увеличивается, обратитесь в пожарную службу за помощью.

#### **Окончание приготовления**

- Систематически очищайте гриль после каждого использования, чтобы избежать накопления жира, который может загореться.
- Подожгите, пока гриль достаточно остынет, прежде чем закрывать крышку и убирать гриль на хранение.

#### **УХОД И ОБСЛУЖИВАНИЕ**

Регулярно очищайте гриль после каждого использования и особенно после длительного хранения. Перед чистой убедитесь, что гриль и его компоненты достаточно остыли. Никогда не оставляйте гриль под воздействием погодных условий и защищайте его от влажности.

- Никогда не наливайте воду в гриль, пока его поверхности горячие.
- Никогда не прикасайтесь к горячим частям гриля незащищенными руками.
- Чтобы продлить срок службы гриля и поддерживать его в хорошем состоянии, мы настоятельно рекомендуем накрывать его, если он остается на открытом воздухе в течение длительного времени, особенно в зимние месяцы. Защитные крышки и другие принадлежности для гриля доступны в продаже в местных магазинах.

Даже если гриль накрыт защитной принадлежностью, его все еще необходимо регулярно проверять, так как на нем может скапливаться влага (образовываться конденсат), которая может привести к повреждениям. Может потребоваться регулярно протирать гриль и внутреннюю сторону его защитной крышки. Кроме того, на определенных частях гриля может остаться застывший жир. Его необходимо удалять с помощью очень горячей мыльной воды. Все поржавевшие части, которые не контактируют с пищей, должны быть обработаны средством для удаления ржавчины и окрашены термостойкой краской для гриля.

#### **Поверхность для приготовления**

- Когда гриль остынет, очистите его с помощью горячей мыльной воды. Для удаления остатков пищи используйте средство для мытья посуды. Не используйте абразивные губки или порошки, так как они могут необратимо повредить покрытие гриля. Ополосните и полностью просушите. Мы не рекомендуем мыть решетки в посудомоечной машине из-за их большого веса.
- ЕСЛИ НА ПОВЕРХНОСТИ ДЛЯ ПРИГОТОВЛЕНИЯ, КОНТАКТИРУЮЩЕЙ С ПИЩЕЙ, ПОЯВИЛАСЬ РЖАВЧИНА, ТО ТАКУЮ ПОВЕРХНОСТЬ СЛЕДУЕТ ЗАМЕНИТЬ.

#### **Корпус гриля**

Регулярно удаляйте жир с корпуса гриля с помощью ткани, смоченной в мыльной воде и тщательно выжатой. Для удаления жира и остатков пищи с внутренней поверхности корпуса гриля можно использовать деревянную или мягкую пластиковую лопатку. Не используйте никакие абразивные средства.

#### **Крышка гриля**

Очищайте крышку гриля с помощью ткани или губки из неабразивных материалов и горячей мыльной воды. Не используйте абразивные губки или порошки, так как они могут необратимо повредить покрытие гриля. Чтобы избежать образования ржавчины, аккуратно высушивайте гриль после очистки.

#### **Крепления**

Рекомендуется регулярно проверять и затягивать все винты и болты.

#### **УСЛОВИЯ ХРАНЕНИЯ И ТРАНСПОРТИРОВКИ**

Транспортировка допускается любым видом крытого транспорта в упаковке изготовителя, обеспечивающей предохранение товара от механических повреждений, загрязнений и попадания влаги.

Хранение изделия необходимо осуществлять в упаковке производителя в помещениях с естественной вентиляцией при температуре от -10 до +30 °С.

#### **УТИЛИЗАЦИЯ**

Утилизация осуществляется в соответствии с требованиями действующего законодательства РФ. По окончании срока службы продукта не забудьте сдать его в центр переработки для утилизации.

## ГАРАНТИЙНЫЙ ТАЛОН

Наименование модели	
Наименование продавца	
Дата продажи	
Подпись продавца	
Подпись покупателя	
Место для печати	

Гарантийный срок эксплуатации - 12 месяцев со дня продажи (дата в кассовом чеке) при условии соблюдения покупателем правил безопасности и эксплуатации, монтажа, транспортировки и хранения, указанных в настоящем руководстве по эксплуатации.

### **ГАРАНТИЙНЫЕ ОБЯЗАТЕЛЬСТВА НЕ РАСПРОСТРАНЯЮТСЯ В СЛУЧАЕ:**

- механических повреждений и следов нарушения целостности изделия;
- отсутствия правильно заполненного гарантийного талона, чека и упаковки изделия в товарном виде;
- видимых физических повреждений и/или следов самостоятельного ремонта изделия;
- неработоспособности ввиду обстоятельств непреодолимой силы: стихийных бедствий, военных действий и пр.

Гарантия распространяется только на территории Российской Федерации.

Дату изготовления см. на упаковке и/или изделии. Срок службы 3 года.

**Изготовитель:** «Ningbo jia she trading Co., Ltd», 5-5, bulding 009, Shubo road no 9, Yinzhou district, Ningbo city, Zhejiang province, China / «Нингбо джиа ши трейдинг Ко., ЛТД», 5-5, билдинг 009, Шубо роад No 9, Иньчжоу дистрикт, Нингбо сити, Чжецзян провинц, Китай.

**Импортер и уполномоченный представитель:** ООО «СДС», 123060, Россия, г. Москва, ул. Маршала Соколовского, д. 3, эт. 5, пом. 1, ком. 3.