

Монолитные маховики

Технополимер

МАТЕРИАЛ

Высокоэластичный технополимер на основе полипропилена (PP), чёрный цвет, матовая отделка.

КОЛПАЧОК ВТУЛКИ

Технополимер на основе полиацетата (POM), светло-серый цвет, сборка путем плотной посадки.

СТАНДАРТНЫЕ ИСПОЛНЕНИЯ

- Втулка из воронёной стали, развёрнутое отверстие H7.
- Развёрнутое отверстие H9 для вариантов исполнения со шпоночным пазом.
- **VDS.**: без ручки.
 - **VDS+I.**: с вращающейся ручкой I.621+x (см. стр.) из технополимера.
 - **VDS+IEL.**: с вращающейся ручкой IEL+x SOFT (см. стр.) из технополимера с покрытием из термопластичного эластомера (TPE) "Soft-touch".
 - **VDS+IR.**: со складной ручкой IR.620 (см. страницу) из технополимера.
 - **VDS+IRS.**: с безопасной складной ручкой IRS.820 (см. стр.) из технополимера.
- Втулка из нержавеющей стали AISI 304, развёрнутое отверстие H7.
- **VDS-SST.**: без ручки.
 - **VDS+I-SST.**: с вращающейся ручкой I.621+x-SST (см. стр.) из технополимера.
 - **VDS+IR-SST.**: со складной ручкой IR.620-SST (см. стр.) из технополимера.
 - **VDS+IRS-SST.**: с безопасной складной ручкой IRS.820-SST (см. стр.) из технополимера.

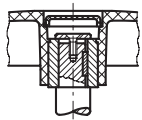
K: индекс для исполнений с отверстием и шпоночным пазом в соответствии с DIN 6885/1 (см. стр. A16), производственный допуск P9, т. е.: 72641-R-K VDS.80-A-8-K

АКСЕССУАРЫ ПО ЗАПРОСУ

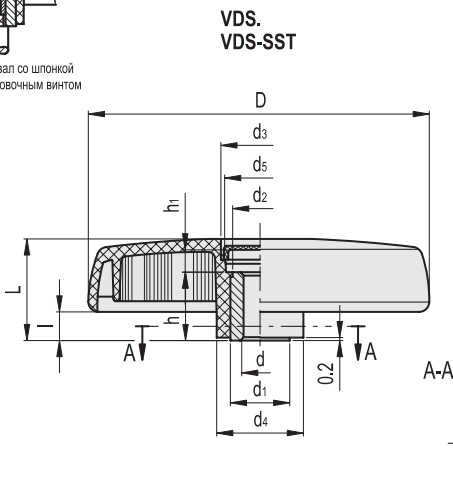
- GN 184: осевая удерживающая шайба из стали, покрытая чёрной оксидной пленкой. (см. стр.).
- GN 184.5: осевая удерживающая шайба из нержавеющей стали марки AISI 303 (см. стр.).
- ECB.D: крышка из технополимера на основе армированного стекловолокном полиамида (PA), цветовая палитра Elecolors, матовая поверхность, сборка путём плотной посадки, доступны для VDS.125, VDS.150 и VDS.175 (см. таблицу).

СПЕЦИАЛЬНЫЕ ИСПОЛНЕНИЯ ДОСТУПНЫ ПО ЗАПРОСУ

Маховики с поперечными отверстиями в соответствии с GN 110 (см. стр. -).



Установка на вал со шпоной и осевым установочным винтом



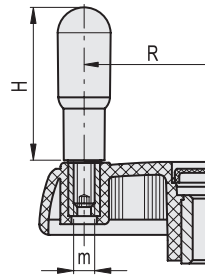
| | | | | | | |
|---------|---------|---------|---------|---------|---------|---------|
| C1 | C2 | C3 | C4 | C5 | C6 | C17 |
| RAL7021 | RAL2004 | RAL7035 | RAL1021 | RAL5024 | RAL3000 | RAL6017 |

ECB.D

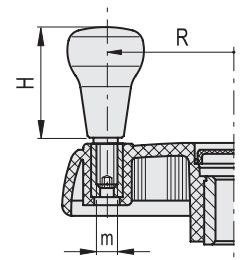
| Код | Описание | Колпачок втулки для |
|---------|----------|---------------------|
| 29582.* | ECB.D2.* | VDS.125 |
| 29583.* | ECB.D3.* | VDS.150 |
| 29584.* | ECB.D4.* | VDS.175 |

* Для уточнения цвета необходимо дополнить артикул индексом (C1....C6).

VDS+I VDS+I-SST



VDS+IEL



VDS.

| Код | Описание | D | dh7 | L | d1 | d2 | d3 | d4 | d5 | l | h | h1 | C# [Nm] | L# [J] | ⚖ |
|---------|-------------|-----|-----|----|----|----|----|----|----|----|----|----|---------|--------|-----|
| 72641-R | VDS.80-A8 | 83 | 8 | 29 | 18 | 16 | 21 | 26 | 19 | 9 | 17 | 8 | 34 | 6 | 84 |
| 72642-R | VDS.80-A10 | 83 | 10 | 29 | 18 | 16 | 21 | 26 | 19 | 9 | 17 | 8 | 34 | 6 | 86 |
| 72660-R | VDS.100-A8 | 102 | 8 | 34 | 22 | 20 | 27 | 30 | 25 | 10 | 22 | 9 | 60 | 13 | 145 |
| 72661-R | VDS.100-A10 | 102 | 10 | 34 | 22 | 20 | 27 | 30 | 25 | 10 | 22 | 9 | 60 | 13 | 140 |
| 72662-R | VDS.100-A12 | 102 | 12 | 34 | 22 | 20 | 27 | 30 | 25 | 10 | 22 | 9 | 60 | 13 | 135 |
| 72740-R | VDS.150-A8 | 150 | 8 | 44 | 26 | 24 | 34 | 38 | 30 | 12 | 30 | 10 | 180 | 26 | 335 |
| 72741-R | VDS.150-A14 | 150 | 14 | 44 | 26 | 24 | 34 | 38 | 30 | 12 | 30 | 10 | 180 | 26 | 315 |
| 72840-R | VDS.200-A8 | 200 | 8 | 53 | 40 | 38 | 44 | 50 | 40 | 14 | 36 | 13 | 320 | 27 | 620 |
| 72841-R | VDS.200-A20 | 200 | 20 | 53 | 40 | 38 | 44 | 50 | 40 | 14 | 36 | 13 | 320 | 27 | 590 |

VDS-SST

STAINLESS STEEL

| Код | Описание | D | dh7 | L | d1 | d2 | d3 | d4 | d5 | l | h | h1 | C# [Nm] | L# [J] | ⚖ |
|---------|----------------|-----|-----|----|----|----|----|----|----|----|----|----|---------|--------|-----|
| 72665-R | VDS.100-SST-10 | 102 | 10 | 34 | 22 | 20 | 27 | 30 | 25 | 10 | 22 | 9 | 60 | 13 | 141 |
| 72745-R | VDS.150-SST-14 | 150 | 14 | 44 | 26 | 24 | 34 | 38 | 30 | 12 | 30 | 10 | 180 | 26 | 318 |
| 72845-R | VDS.200-SST-20 | 200 | 20 | 53 | 40 | 38 | 44 | 50 | 40 | 14 | 36 | 13 | 320 | 27 | 596 |

VDS+I

| Код | Описание | D | dh7 | L | d1 | d2 | d3 | d4 | d5 | l | h | h1 | H | m | R | C# [Nm] | L# [J] | ⚖ |
|---------|---------------|-----|-----|------|----|------|------|----|----|----|----|----|----|-----|------|---------|--------|------|
| 72651-R | VDS.80+I-A8 | 83 | 8 | 29 | 18 | 16 | 21 | 26 | 19 | 9 | 17 | 8 | 45 | M6 | 30.5 | 34 | 6 | 106 |
| 72652-R | VDS.80+I-A10 | 83 | 10 | 29 | 18 | 16 | 21 | 26 | 19 | 9 | 17 | 8 | 45 | M6 | 30.5 | 34 | 6 | 108 |
| 72670-R | VDS.100+I-A8 | 102 | 8 | 34 | 22 | 20 | 27 | 30 | 25 | 10 | 22 | 9 | 60 | M6 | 38 | 60 | 13 | 180 |
| 72671-R | VDS.100+I-A10 | 102 | 10 | 34 | 22 | 20 | 27 | 30 | 25 | 10 | 22 | 9 | 60 | M6 | 38 | 60 | 13 | 174 |
| 72672-R | VDS.100+I-A12 | 102 | 12 | 34 | 22 | 20 | 27 | 30 | 25 | 10 | 22 | 9 | 60 | M6 | 38 | 60 | 13 | 168 |
| 72700-R | VDS.125+I-A8 | 125 | 8 | 39.5 | 26 | 24 | 31 | 35 | 28 | 11 | 27 | 11 | 60 | M6 | 49 | 125 | 25 | 282 |
| 72701-R | VDS.125+I-A12 | 125 | 12 | 39.5 | 26 | 24 | 31 | 35 | 28 | 11 | 27 | 11 | 60 | M6 | 49 | 125 | 25 | 270 |
| 72702-R | VDS.125+I-A14 | 125 | 14 | 39.5 | 26 | 24 | 31 | 35 | 28 | 11 | 27 | 11 | 60 | M6 | 49 | 125 | 25 | 258 |
| 72750-R | VDS.150+I-A8 | 150 | 8 | 44 | 26 | 24 | 34 | 38 | 30 | 12 | 30 | 10 | 65 | M8 | 56.5 | 180 | 26 | 399 |
| 72751-R | VDS.150+I-A14 | 150 | 14 | 44 | 26 | 24 | 34 | 38 | 30 | 12 | 30 | 10 | 65 | M8 | 56.5 | 180 | 26 | 379 |
| 72752-R | VDS.150+I-A16 | 150 | 16 | 44 | 26 | 24 | 34 | 38 | 30 | 12 | 30 | 10 | 65 | M8 | 56.5 | 180 | 26 | 359 |
| 72800-R | VDS.175+I-A8 | 176 | 8 | 49 | 35 | 33 | 39 | 44 | 35 | 12 | 28 | 16 | 80 | M10 | 70 | 195 | 26 | 530 |
| 72801-R | VDS.175+I-A16 | 176 | 16 | 49 | 35 | 33 | 39 | 44 | 35 | 12 | 28 | 16 | 80 | M10 | 70 | 195 | 26 | 500 |
| 72802-R | VDS.175+I-A20 | 176 | 20 | 49 | 35 | 33 | 39 | 44 | 35 | 12 | 28 | 16 | 80 | M10 | 70 | 195 | 26 | 470 |
| 72850-R | VDS.200+I-A8 | 200 | 8 | 53 | 40 | 38 | 44 | 50 | 40 | 14 | 36 | 13 | 90 | M10 | 81 | 320 | 27 | 714 |
| 72851-R | VDS.200+I-A20 | 200 | 20 | 53 | 40 | 38 | 44 | 50 | 40 | 14 | 36 | 13 | 90 | M10 | 81 | 320 | 27 | 674 |
| 72852-R | VDS.200+I-A24 | 200 | 24 | 53 | 40 | 38 | 44 | 50 | 40 | 14 | 36 | 13 | 90 | M10 | 81 | 320 | 27 | 634 |
| 72911-R | VDS.250+I-A20 | 250 | 20 | 60 | 40 | 38 | 50 | 57 | 48 | 17 | 36 | 19 | 90 | M10 | 104 | 500 | 30 | 934 |
| 72961-R | VDS.300+I-A20 | 300 | 20 | 66 | 40 | 36.5 | 68.5 | 72 | 66 | 20 | 44 | 20 | 90 | M10 | 124 | 500 | 30 | 1260 |

VDS+I-SST

STAINLESS STEEL

| Код | Описание | D | dh7 | L | d1 | d2 | d3 | d4 | d5 | l | h | h1 | H | m | R | C# [Nm] | L# [J] | ⚖ |
|---------|------------------|-----|-----|----|----|----|----|----|----|----|----|----|----|-----|------|---------|--------|-----|
| 72675-R | VDS.100+I-SST-10 | 102 | 10 | 34 | 22 | 20 | 27 | 30 | 25 | 10 | 22 | 9 | 60 | M6 | 38 | 60 | 13 | 175 |
| 72705-R | VDS.125+I-SST-12 | 125 | 12 | 42 | 26 | 24 | 31 | 35 | 28 | 11 | 27 | 11 | 60 | M6 | 49 | 125 | 25 | 273 |
| 72755-R | VDS.150+I-SST-14 | 150 | 14 | 44 | 26 | 24 | 34 | 38 | 30 | 12 | 30 | 10 | 65 | M8 | 56.5 | 180 | 26 | 383 |
| 72855-R | VDS.200+I-SST-20 | 200 | 20 | 53 | 40 | 38 | 44 | 50 | 40 | 14 | 36 | 13 | 90 | M10 | 81 | 320 | 27 | 681 |

VDS+IEL

| Код | Описание | D | dh7 | L | d1 | d2 | d3 | d4 | d5 | l | h | h1 | H | m | R | C# [Nm] | L# [J] | ⚖ |
|---------|------------------|------|-----|----|----|------|------|----|----|----|----|----|----|-----|-----|---------|--------|------|
| 72966-R | VDS.300+IEL A-20 | 3000 | 20 | 66 | 40 | 36.5 | 68.5 | 72 | 66 | 20 | 44 | 20 | 65 | M10 | 124 | 500 | 30 | 1270 |

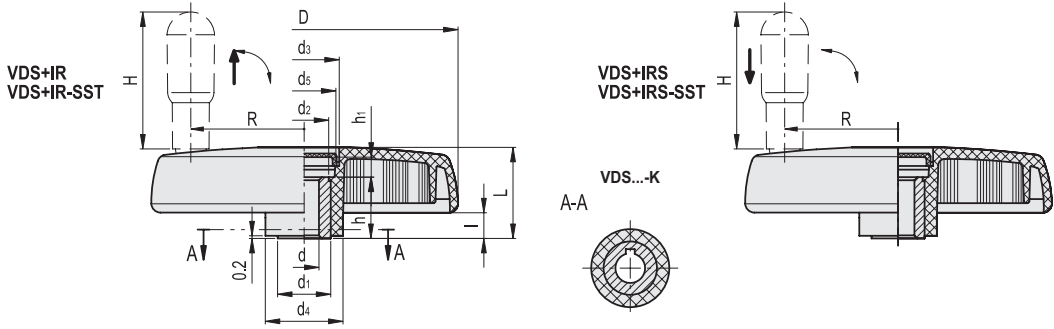
* Чтобы заказать исполнение с отверстием и шпоночным пазом, вставьте индекс «К» после кода и описания (т.е. 72641-R-K VDS.80-A-8-K).

Максимальный крутящий момент (C) и ударопрочность (L) – см. Технические данные Технические данные на стр. A3.



1

Элементы управления



VDS+IR

| Код | Описание | D | dh7 | L | d1 | d2 | d3 | d4 | d5 | l | h | h1 | H | R | C# [Nm] | L# [J] | ⚖ |
|---------|----------------|-----|-----|------|----|------|------|----|------|------|----|-----|----|------|---------|--------|------|
| 72656-R | VDS.80+IR-A8 | 83 | 8 | 38 | 18 | 16 | 16.5 | 25 | 13.5 | 18.5 | 17 | 3.5 | 45 | 28 | 34 | 6 | 133 |
| 72657-R | VDS.80+IR-A10 | 83 | 10 | 38 | 18 | 16 | 16.5 | 25 | 13.5 | 18.5 | 17 | 3.5 | 45 | 28 | 34 | 6 | 129 |
| 72680-R | VDS.100+IR-A8 | 102 | 8 | 34 | 22 | 20 | 27 | 30 | 25 | 10 | 22 | 9 | 45 | 38 | 60 | 14 | 177 |
| 72681-R | VDS.100+IR-A10 | 102 | 10 | 34 | 22 | 20 | 27 | 30 | 25 | 10 | 22 | 9 | 45 | 38 | 60 | 14 | 170 |
| 72682-R | VDS.100+IR-A12 | 102 | 12 | 34 | 22 | 20 | 27 | 30 | 25 | 10 | 22 | 9 | 45 | 38 | 60 | 14 | 163 |
| 72683-R | VDS.100+IR-A14 | 102 | 14 | 34 | 22 | 20 | 27 | 30 | 25 | 10 | 22 | 9 | 45 | 38 | 60 | 14 | 158 |
| 72710-R | VDS.125+IR-A8 | 125 | 8 | 39.5 | 26 | 24 | 31 | 35 | 28 | 11 | 27 | 11 | 60 | 49 | 125 | 14 | 311 |
| 72711-R | VDS.125+IR-A12 | 125 | 12 | 39.5 | 26 | 24 | 31 | 35 | 28 | 11 | 27 | 11 | 60 | 49 | 125 | 14 | 307 |
| 72712-R | VDS.125+IR-A14 | 125 | 14 | 39.5 | 26 | 24 | 31 | 35 | 28 | 11 | 27 | 11 | 60 | 49 | 125 | 14 | 303 |
| 72760-R | VDS.150+IR-A8 | 150 | 8 | 44 | 26 | 24 | 34 | 38 | 30 | 12 | 30 | 10 | 65 | 56.5 | 180 | 15 | 450 |
| 72761-R | VDS.150+IR-A14 | 150 | 14 | 44 | 26 | 24 | 34 | 38 | 30 | 12 | 30 | 10 | 65 | 56.5 | 180 | 15 | 432 |
| 72762-R | VDS.150+IR-A16 | 150 | 16 | 44 | 26 | 24 | 34 | 38 | 30 | 12 | 30 | 10 | 65 | 56.5 | 180 | 15 | 415 |
| 72810-R | VDS.175+IR-A8 | 176 | 8 | 49 | 35 | 33 | 39 | 44 | 35 | 12 | 28 | 16 | 80 | 70 | 195 | 20 | 588 |
| 72811-R | VDS.175+IR-A16 | 176 | 16 | 49 | 35 | 33 | 39 | 44 | 35 | 12 | 28 | 16 | 80 | 70 | 195 | 20 | 577 |
| 72812-R | VDS.175+IR-A20 | 176 | 20 | 49 | 35 | 33 | 39 | 44 | 35 | 12 | 28 | 16 | 80 | 70 | 195 | 20 | 565 |
| 72860-R | VDS.200+IR-A8 | 200 | 8 | 53 | 40 | 38 | 44 | 50 | 40 | 14 | 36 | 13 | 90 | 81 | 320 | 27 | 750 |
| 72861-R | VDS.200+IR-A20 | 200 | 20 | 53 | 40 | 38 | 44 | 50 | 40 | 14 | 36 | 13 | 90 | 81 | 320 | 27 | 710 |
| 72862-R | VDS.200+IR-A24 | 200 | 24 | 53 | 40 | 38 | 44 | 50 | 40 | 14 | 36 | 13 | 90 | 81 | 320 | 27 | 670 |
| 72921-R | VDS.250+IR-A20 | 250 | 20 | 60 | 40 | 38 | 50 | 57 | 48 | 17 | 36 | 19 | 90 | 104 | 500 | 30 | 997 |
| 72971-R | VDS.300+IR-A20 | 300 | 20 | 66 | 40 | 36.5 | 68.5 | 72 | 66 | 20 | 44 | 20 | 90 | 124 | 500 | 30 | 1375 |

VDS+IR-SST

STAINLESS STEEL

| Код | Описание | D | dh7 | L | d1 | d2 | d3 | d4 | d5 | l | h | h1 | H | R | C# [Nm] | L# [J] | ⚖ |
|---------|-------------------|-----|-----|----|----|----|----|----|----|----|----|----|----|------|---------|--------|-----|
| 72685-R | VDS.100+IR-SST-10 | 102 | 10 | 34 | 22 | 20 | 27 | 30 | 25 | 10 | 22 | 9 | 45 | 38 | 60 | 14 | 171 |
| 72715-R | VDS.125+IR-SST-12 | 125 | 12 | 42 | 26 | 24 | 31 | 35 | 28 | 11 | 27 | 11 | 60 | 49 | 125 | 14 | 310 |
| 72765-R | VDS.150+IR-SST-14 | 150 | 14 | 44 | 26 | 24 | 34 | 38 | 30 | 12 | 30 | 10 | 65 | 56.5 | 180 | 15 | 436 |
| 72865-R | VDS.200+IR-SST-20 | 200 | 20 | 53 | 40 | 38 | 44 | 50 | 40 | 14 | 36 | 13 | 90 | 81 | 320 | 27 | 717 |

VDS+IRS

| Код | Описание | D | dh7 | L | d1 | d2 | d3 | d4 | d5 | l | h | h1 | H | R | C# [Nm] | L# [J] | ⚖ |
|---------|-----------------|-----|-----|----|----|------|------|----|----|----|----|----|----|------|---------|--------|------|
| 72770-R | VDS.150+IRS-A8 | 150 | 8 | 44 | 26 | 24 | 34 | 38 | 30 | 12 | 30 | 10 | 65 | 56.5 | 180 | 15 | 455 |
| 72771-R | VDS.150+IRS-A14 | 150 | 14 | 44 | 26 | 24 | 34 | 38 | 30 | 12 | 30 | 10 | 65 | 56.5 | 180 | 15 | 445 |
| 72772-R | VDS.150+IRS-A16 | 150 | 16 | 44 | 26 | 24 | 34 | 38 | 30 | 12 | 30 | 10 | 65 | 56.5 | 180 | 15 | 435 |
| 72820-R | VDS.175+IRS-A8 | 176 | 8 | 49 | 35 | 33 | 39 | 44 | 35 | 12 | 28 | 16 | 80 | 70 | 195 | 20 | 590 |
| 72821-R | VDS.175+IRS-A16 | 176 | 16 | 49 | 35 | 33 | 39 | 44 | 35 | 12 | 28 | 16 | 80 | 70 | 195 | 20 | 580 |
| 72822-R | VDS.175+IRS-A20 | 176 | 20 | 49 | 35 | 33 | 39 | 44 | 35 | 12 | 28 | 16 | 80 | 70 | 195 | 20 | 570 |
| 72870-R | VDS.200+IRS-A8 | 200 | 8 | 53 | 40 | 38 | 44 | 50 | 40 | 14 | 36 | 13 | 90 | 81 | 320 | 27 | 770 |
| 72871-R | VDS.200+IRS-A20 | 200 | 20 | 53 | 40 | 38 | 44 | 50 | 40 | 14 | 36 | 13 | 90 | 81 | 320 | 27 | 730 |
| 72872-R | VDS.200+IRS-A24 | 200 | 24 | 53 | 40 | 38 | 44 | 50 | 40 | 14 | 36 | 13 | 90 | 81 | 320 | 27 | 690 |
| 72931-R | VDS.250+IRS-A20 | 250 | 20 | 60 | 40 | 38 | 50 | 57 | 48 | 17 | 36 | 19 | 90 | 104 | 500 | 30 | 955 |
| 72981-R | VDS.300+IRS-A20 | 300 | 20 | 66 | 40 | 36.5 | 68.5 | 72 | 66 | 20 | 44 | 20 | 90 | 124 | 500 | 30 | 1285 |

VDS+IRS-SST

STAINLESS STEEL

| Код | Описание | D | dh7 | L | d1 | d2 | d3 | d4 | d5 | l | h | h1 | H | R | C# [Nm] | L# [J] | ⚖ |
|---------|--------------------|-----|-----|----|----|----|----|----|----|----|----|----|----|------|---------|--------|-----|
| 72775-R | VDS.150+IRS-SST-14 | 150 | 14 | 44 | 26 | 24 | 34 | 38 | 30 | 12 | 30 | 10 | 65 | 56.5 | 180 | 15 | 450 |
| 72875-R | VDS.200+IRS-SST-20 | 200 | 20 | 53 | 40 | 38 | 44 | 50 | 40 | 14 | 36 | 13 | 90 | 81 | 320 | 27 | 737 |

* Чтобы заказать исполнение с отверстием и шпоночным пазом, вставьте индекс «К» после кода и описания (т. е. 72641-R-K VDS.80-A-8-K).

Максимальный крутящий момент (C) и ударопрочность (L) – см. Технические данные Технические данные на стр. А3.