

ПАСПОРТ

НАИМЕНОВАНИЕ ПРОДУКЦИИ (ТИП, МАРКА, МОДЕЛЬ)

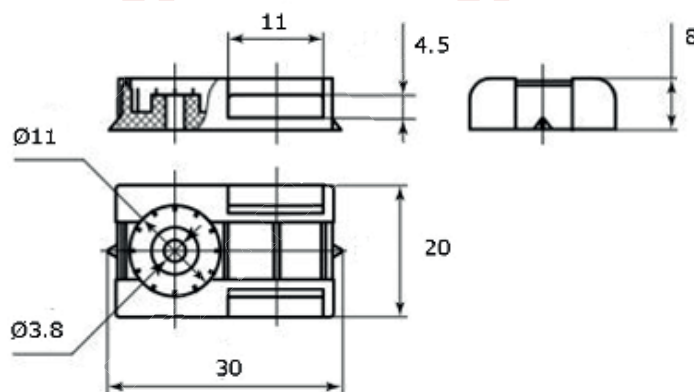
Площадки под стяжку для прямого монтажа

ОБЛАСТЬ ПРИМЕНЕНИЯ

Площадки предназначены для фиксации кабелей и проводов с помощью стяжек. Монтаж площадок к различным поверхностям производится с помощью монтажного пистолета, дюбелей или саморезов.

КОМПЛЕКТАЦИЯ

Товар, герметичная упаковка.

ХАРАКТЕРИСТИКИ И ПАРАМЕТРЫ**1. Габаритный чертеж**

Артикул	Длина, мм	Ширина, мм	Толщина	Цвет	Материал
07-2106	30	20	8	Черный	Полиэтилен
07-2107	30	20	8	Белый	Полиэтилен
07-2108	30	20	8	Серый	Полиэтилен

Диаметр внешнего монтажного отверстия: 11 мм

Диаметр внутреннего монтажного отверстия: 3,8 мм

Температура монтажа: -0...+60 °С

Температура эксплуатации: -40...+85 °С

Подходит для кабельного хомута шириной до: 10 мм

Рекомендуемый диаметр ствола: 11 мм

Не содержат галогенов

Стойкие к УФ-излучению (черного цвета)

Вибростойкие

Изготовлены из самозатухающего материала

Преимущества:

Площадка фиксируется на стволе монтажного пистолета, что облегчает процесс монтажа.

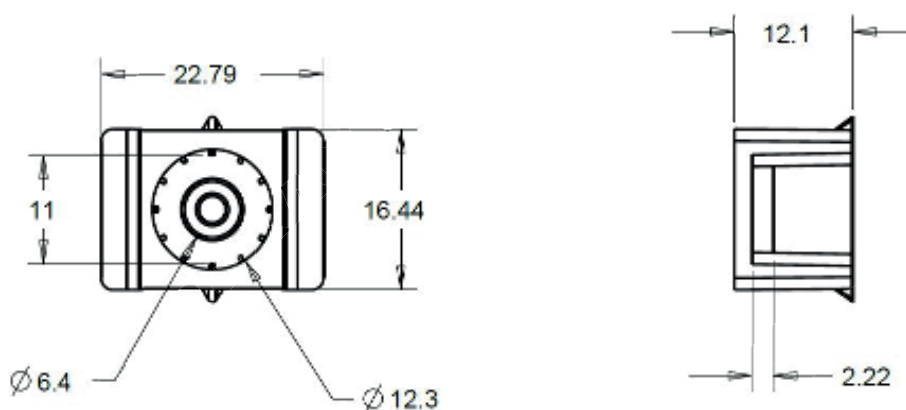
Конструкция площадки рассчитана на высокие нагрузки как во время монтажа, так и в процессе эксплуатации.

Подходит как для прямого монтажа, так и для классического с применением дюбелей и саморезов.

Специальные выступы на основании помогают осуществлять монтаж по заранее размеченной трассе.

Широкое основание площадки обеспечивает большую площадь контакта с поверхностью.

2. Габаритный чертёж



Артикул	Длина, мм	Ширина, мм	Толщина, мм	Цвет	Материал
07-2110	22	16	12	Белый	Полиэтилен
07-2111	22	16	12	Черный	Полиэтилен

Диаметр внешнего монтажного отверстия: 12,3 мм

Диаметр внутреннего монтажного отверстия: 6,4 мм

Температура монтажа: -0...+60 °С

Температура эксплуатации: -40...+85 °С

Подходит для кабельного хомута шириной до: 10 мм

Рекомендуемый диаметр ствола: 11 мм

Не содержат галогенов

Стойкие к УФ-излучению (черного цвета)

Вибростойкие

Изготовлены из самозатухающего материала

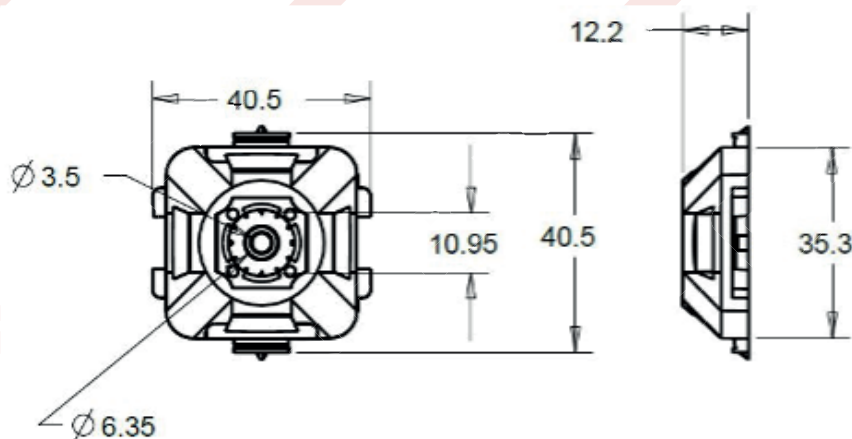
Преимущества:

Универсальный крепеж под стяжку для внутренних и наружных работ.

Усиленная площадка защищена от трещин и разломов: утолщенный выступ смягчает удар при забивании монтажным пистолетом.

Устойчива к влаге, УФ-излучению и химическим веществам.

3. Габаритный чертёж



Артикул	Длина, мм	Ширина, мм	Толщина, мм	Цвет	Материал
07-2109	40	35	12	Черный	Полиэтилен

Диаметр внешнего монтажного отверстия: 6,35 мм

Диаметр внутреннего монтажного отверстия: 3,5 мм



Температура монтажа: -0...+60 °С
Температура эксплуатации: -40...+85 °С
Подходит для кабельного хомута шириной до: 10 мм
Рекомендуемый диаметр ствола: 11 мм
Не содержат галогенов
Стойкие к УФ-излучению
Вибростойкие
Изготовлены из самозатухающего материала

Преимущества:

Устойчива к фотоокислительному старению: подходит для эксплуатации на открытом воздухе при воздействии прямых солнечных лучей.
Повышенная несущая способность.
Могут использоваться с монтажным пистолетом без регулировки заглубления гвоздя.

ПРАВИЛА И УСЛОВИЯ МОНТАЖА

Температура эксплуатации площадок под стяжку для прямого монтажа: -40...+85 °С.
Температура монтажа площадок под стяжку для прямого монтажа: -0...+60 °С.

ТРЕБОВАНИЯ К МОНТАЖНОМУ ПИСТОЛЕТУ

Для прямого монтажа применяют монтажные пистолеты с электромонтажным стволом диаметром 11 мм. Режим работы – с минимальным заглублением гвоздя. Диаметр гвоздей – 3 мм, минимальная длина – 15 мм, максимальный диаметр – 3,1 мм.

ПРАВИЛА МОНТАЖА С ПРИМЕНЕНИЕМ САМОРЕЗОВ

Если монтаж осуществляется классическим способом с применением саморезов, их диаметр должен быть до 4,8 мм, а диаметр шляпки – от 5 до 12 мм. При креплении винтами их диаметр должен быть до 3 мм, а диаметр шляпки – от 5 до 12 мм.

СВЕДЕНИЯ ОБ ОГРАНИЧЕНИЯХ В ИСПОЛЬЗОВАНИИ

По истечении срока годности изделие не представляет опасности для дальнейшей эксплуатации. Монтаж необходимо выполнять при допустимой температуре. Если продукция хранилась в ненадлежащих температурных условиях, перед монтажом ее необходимо выдержать при требуемой температуре не менее 24 часов.

ПРАВИЛА И УСЛОВИЯ БЕЗОПАСНОЙ ЭКСПЛУАТАЦИИ (ИСПОЛЬЗОВАНИЯ)

Продукт безопасен при использовании по назначению. Не подлежит обязательному подтверждению соответствия.

МЕРЫ, КОТОРЫЕ СЛЕДУЕТ ПРИНЯТЬ ПРИ ОБНАРУЖЕНИИ НЕИСПРАНОСТИ ПРОДУКЦИИ

Изделие восстановлению не подлежит. При выходе из строя его необходимо заменить.

ПРАВИЛА И УСЛОВИЯ ХРАНЕНИЯ, ПЕРЕВОЗКИ (ТРАНСПОРТИРОВКИ) И УТИЛИЗАЦИИ

Особых условий транспортировки изделие не требует.

Изделие можно использовать как внутри помещений, так и на улице: оно устойчиво к воздействию влаги. Утилизация производится в соответствии с требованиями действующего законодательства РФ. Хранение изделия необходимо осуществлять в упаковке производителя в помещениях с естественной вентиляцией при температуре от +5 до +40 °С.

Производитель оставляет за собой право на внесение изменений в продукцию без предварительного уведомления с целью улучшения потребительских свойств товара.

ДАТА ИЗГОТОВЛЕНИЯ, СРОК СЛУЖБЫ, ГАРАНТИЙНЫЙ СРОК

Срок службы 3 года.
Срок гарантии 12 месяцев.
Дату изготовления см. на упаковке.

НАИМЕНОВАНИЕ И МЕСТОНАХОЖДЕНИЕ ИЗГОТОВИТЕЛЯ (УПОЛНОМОЧЕННОГО ИЗГОТОВИТЕЛЕМ ЛИЦА), ИМПОРТЕРА, ИНФОРМАЦИЯ ДЛЯ СВЯЗИ С НИМИ

Изготовитель: ИП Сардоган М.А., 140501, Россия, Московская обл., г. Луховицы, ул. Куйбышева, д. 9А.

Импортер и уполномоченный представитель: ООО «СДС», 123060, Россия, г. Москва, ул. Маршала Соколовского, д. 3, эт. 5, пом. 1, ком. 3.