

Основная полка АП для оборудования серии «Арбат» предназначена для хранения комплектующих или документов. Полка в антистатическом исполнении позволяет хранить электронные компоненты, т.к. снабжена защитой от ЭСР.

Изделие должно эксплуатироваться в отапливаемом сухом помещении.

### 1. Технические характеристики

Основная полка серии АП представляет собой сборно-разборную конструкцию, состоящую из различных элементов. Регулировка полки по высоте от 100 до 1000 мм от уровня столешницы позволяет создавать рабочие места под индивидуальные требования заказчика. Элементы полок в исполнении «ESD» имеют антистатическое покрытие.

Таблица 1

	Наименование показателя	Величина	Примечание
1	Нагрузка на полку	до 50 кг	
2	Поверхностное сопротивление полок стеллажа	$<1,0 \times 10^9$ Ом	Исполнение ESD

Промышленная мебель изготавливается Обществом с ограниченной ответственностью "Научно-Производственное Объединение ДиОД".

Условия эксплуатации промышленной мебели УХЛ 4.2 по ГОСТ 15150.

### 2. Комплект поставки

Полки поставляются потребителю в разобранном виде. Состав и комплект поставки изделия перечислены в таблице 2 и показаны на рисунках 1.

Таблица 1

	Наименование деталей стеллажа	Кол	Примечание
1	Полка	1	
2	Профиль полки 35×35×1500мм (стойка)	2	
3	Профиль полки 35×35мм	1	
4	Кронштейн полки	2	
5	Соединитель полки	2	
6	Заглушка 35×35	2	
7	Заглушка 40×40	2	
8	Усилитель 30×40 (с резьбой М10)	2	
9	Усилитель 30×100 (с резьбой М10)	2	
10	Винт М10×20 с внутренним шестигранником	6	
11	Саморез по дереву 4,2×55	6	
12	Винт с полукруглой головкой М6×50	4	
13	Гайка М6	4	
14	Шайба 6	4	
15*	Клемма заземления проводом (длина 3м)	1	*Для антистатического (ESD) исполнения
16*	Винт мебельный М6×80	1	
17*	Гайка М6	1	
18*	Шайба 6	1	

### 3. Указания мер безопасности

К работам по монтажу и сборке полок допускаются лица, изучившие паспорт. Во избежание повреждений поверхностей изделия, сборку производить в чистом, подготовленном и освещенном помещении.

**ВНИМАНИЕ!** При эксплуатации соблюдайте требования по ограничению нагрузок на полки. Соблюдайте нагрузочные характеристики.

#### 4. Порядок сборки

Подготовьте необходимый инструмент для сборочных работ: отвертка крестовая (PH2), ключ гаечный рожковый на 8, карандаш и резиновый молоток.

Сборку полки (рис.1) производите на ровном полу, используйте прокладочный материал, например картон, чтобы избежать возникновения на деталях царапин.

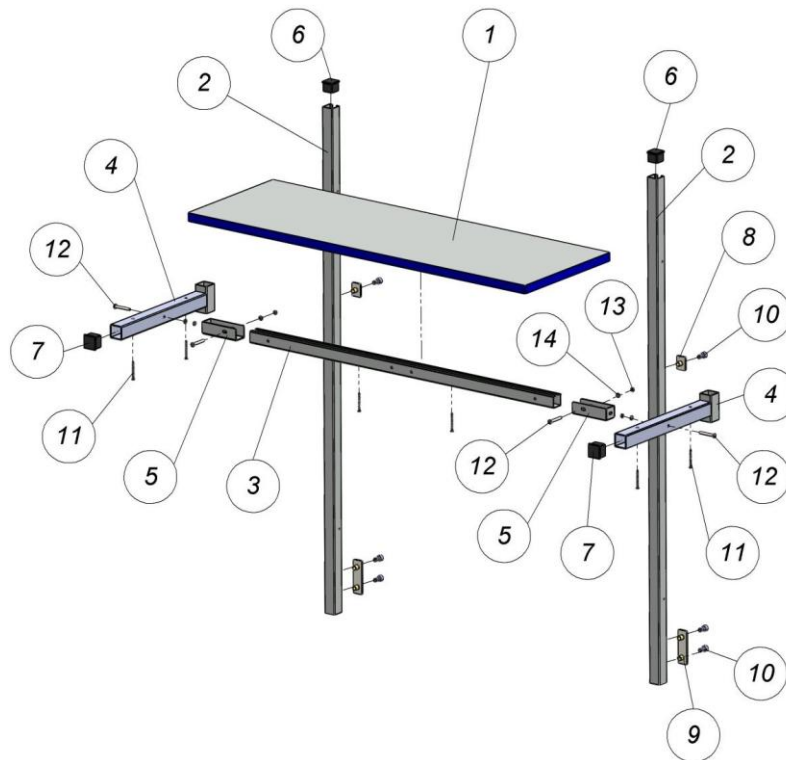
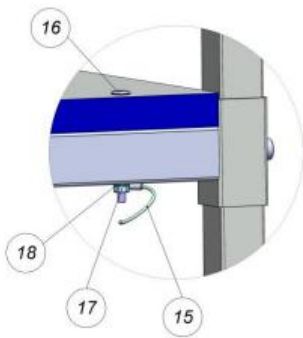


Рис.1

Рис.2



Собрать каркас полки согласно рис. 1, прикрутить каркас к столу и саморезами прикрутить полку.

В полку антистатического исполнения (ESD) установить в дальний правый угол мебельный винт М6х80 с шайбой, гайкой и клеммой заземления поз. 15, 16, 17, 18 предварительно просверлив полку насквозь сверлом Ø7мм (см. рис.2). В обычном исполнении, вместо них установить саморез по дереву

#### 5. Транспортирование и хранение

Полки в разобранном виде транспортируют и хранят в упаковке завода-изготовителя. Транспортировка допускается всеми видами транспорта без ограничений по расстоянию. В процессе транспортировки изделия должны быть надежно закреплены на транспортном средстве и защищены от попадания грязи, влаги и атмосферных осадков. Изделия следует хранить в упаковке Изготовителя на складах, не ближе 1м от отопительных приборов, избегать воздействия прямых солнечных лучей. Хранить при температуре 15-20 °С и относительной влажности 60-75 %.

Срок хранения в упаковке не более 2х лет при соблюдении условий хранения

## 6. Гарантийные обязательства и условия гарантийного обслуживания

Изготовитель гарантирует прочность изделия при соблюдении потребителем условий эксплуатации, транспортированию и хранению в течение 12 месяцев, но не более 18 месяцев со дня отгрузки потребителю.

При обнаружении потребителем изделий с несоответствиями материалов или фурнитуры, а также с несоответствиями комплектности поставки, выявленными Потребителем при приемке изделия, Изготовитель устраняет обнаруженные несоответствия или осуществляет замену изделий в установленном порядке.

Если в течение гарантийного срока изделие окажется дефектным или несоответствующим условиям Договора. Поставщик (изготовитель) обязан устранить или заменить дефектные части за свой счет.

Гарантийное обслуживание не производится в случаях:

- истечения гарантийного срока;
- нарушения условий хранения изделий на складах до выдачи из (в) эксплуатацию, а также в случаях нарушения условий эксплуатации;
- наличия механических повреждений поверхностей и фурнитуры;
- нанесение ущерба изделию или его утери по обстоятельствам непреодолимой силы (стихия, пожар, наводнение и др.);
- если изделие приобретено не у компании ООО «НПО ДиОД» или у уполномоченных ее дилеров.

Рекламации на оборудование принимаются по телефонам компании ООО «НПО ДиОД» +7-495-150-53-17 или на e-mail [diod@npo-diod.com](mailto:diod@npo-diod.com). Рекламации принимаются при наличии копии документа, подтверждающего покупку и дату поставки. Доставка изделия в ремонт и обратно осуществляется силами и за счет Поставщика, если иное не указано в Договоре поставки.

## 7. Свидетельство о приемке

Полка основная АП- \_\_\_\_\_ изготовлена и принята в соответствии с обязательными требованиями государственных стандартов, действующей технической документацией и признана годной для эксплуатации.

Начальник ОТК

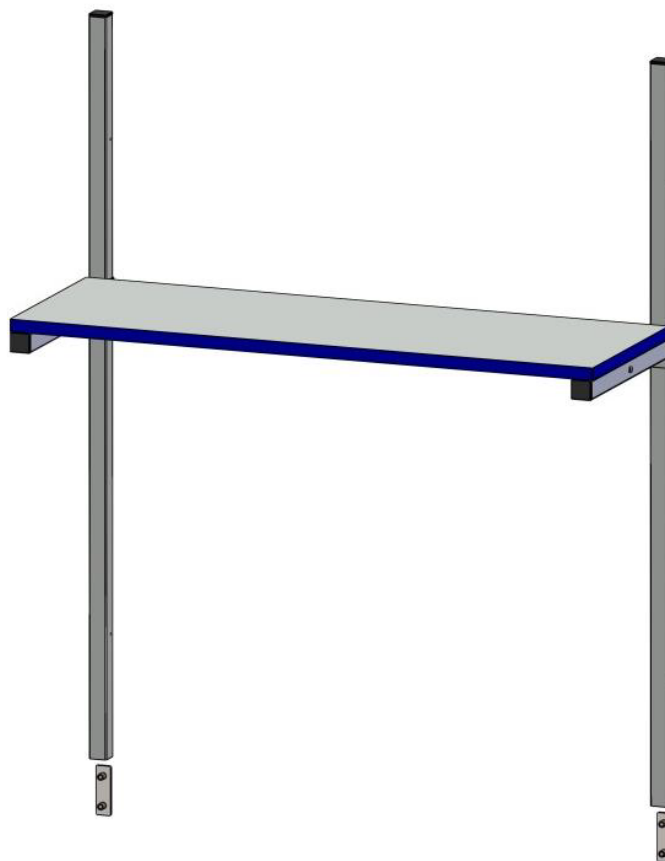
М.П.

личная подпись

расшифровка подписи

год, месяц, число

**Изготовитель: ООО «НПО ДиОД»**  
127576, г. Москва, ул. Новгородская,  
д. 1, пом. А606  
Тел. +7 495-150-53-17  
Эл. почта: [diod@npo-diod.com](mailto:diod@npo-diod.com)  
<https://npo-diod.com>  
Произведено в России.

**Основная полка для оборудования серии «Арбат»****Паспорт****Модификация (модель)**Общепромышленный ESD АП-10/3 АП-12/3 АП-15/3 АП-17/3 АП-18/3 АП-12/4 АП-15/4 АП-17/4 АП-18/4