



Компания:  
 Разработано:  
 Телефон:  
 Проект:

## APV - Дренажные насосы из нержавеющей стали 76221010 APV.06.40.11.1



Внимание!  
 Фото товара может отличаться  
 от реального

### Описание модельного ряда:

Дренажный насос APV.06 с открытым рабочим колесом предназначен для перекачивания чистой и загрязненной воды без волокнистых включений с твердыми частицами до 6 мм. Одноступенчатый погружной насос с вертикальным напорным патрубком и сетчатым фильтром в основании. Все детали, соприкасающиеся с рабочей жидкостью, выполнены из нержавеющей стали AISI 304. Насос может быть оснащен однофазным (1x220-230 В) или трехфазным (3x380-400 В) асинхронным электродвигателем.

Электродвигатели оснащены встроенным тепловыключателем в обмотке и не требуют дополнительной защиты. Класс защиты IP 68, класс изоляции В (допустимая температура нагрева до 130 °С). Двойное торцевое механическое уплотнение со стороны электродвигателя изготовлены из графит/карбид кремния (Carbon/Sic); со стороны насоса – карбид кремния/карбид кремния (Sic/Sic). Вал из нержавеющей стали вращается на шарикоподшипниках, не требующих обслуживания.

Поставляется в комплекте с кабелем длиной 10 м. Также в комплекте идут два переходника. Максимальное количество пусков в час – 30. Насос может быть как с автоматическим (наличие поплавкового выключателя), так и с ручным управлением.

### Область применения модельного ряда:

- Отведение воды из затопливаемых помещений;
- Откачивание воды из рек и прудов;
- Обеспечение циркуляции и аэрации прудов;
- Строительство и промышленность;
- Небольшие очистные сооружения;
- Дренаж и пр.

### Основные преимущества модельного ряда:

- Дренажные насосы выполнены полностью из AISI 304 нержавеющей стали, материал не поддается коррозии;
- Всасывающий фильтр из нержавеющей стали, свободный проход – 6 мм;
- В комплекте переходник и хомуты для подключения;
- Возможность перекачивания жидкости температурой до +70 С (не более 3 мин);
- Кабель – 10 метров, в однофазном исполнении штекер - Schuko.

### Рекомендуемые принадлежности для оборудования:

Назначение	Артикул	Наименование	Прайс с НДС
	76221010	APV.06.40.11.1	73 790 руб.
Шкаф управления 1-м насосом:	51541006	Control LCV 211 2,2kW (12A) DOL	39 370 руб.
Шкаф управления 2-мя насосами:	51541007	Control LCV 212 2,2kW (12A) DOL	46 740 руб.
Поплавок KR1, 10м:	52412002	Поплавковый выключатель Vandjord KR1, кабель 10	6 400 руб.



Скачать каталог



Скачать руководство  
 по эксплуатации



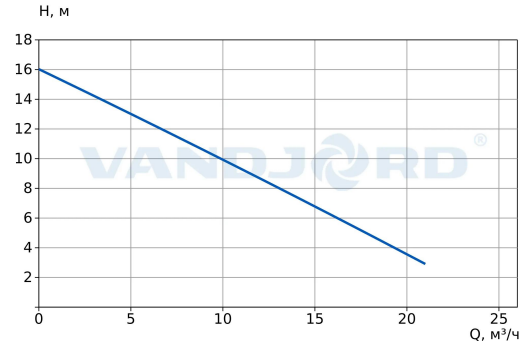
Скачать сертификат



Компания:  
 Разработано:  
 Телефон:  
 Проект:

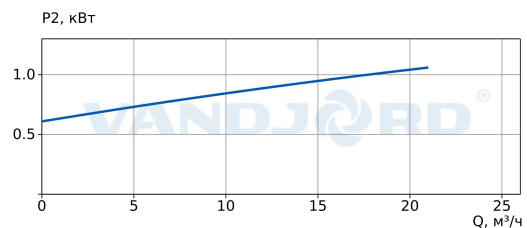
Описание	Значение
<b>Общие сведения</b>	
Артикул:	76221010
Наименование продукта:	APV.06.40.11.1
Прайс-лист с НДС:	73 790 руб.
<b>Технические данные</b>	
Макс. расход:	21 м³/ч
Макс. напор:	16 м
Номинальный расход:	12 м³/ч
Номинальный напор:	8,7 м
Рубашка охлаждения:	Да
Тип рабочего колеса:	Открытое
Свободный проход колеса:	6 мм
Тип установки уплотнения:	Двойное
<b>Материалы</b>	
Корпус:	Нерж. сталь (AISI 304)
Рабочее колесо:	Нерж. сталь (AISI 304)
Уплотнение вала:	NBR
Вал:	Нерж. сталь (AISI 304)
<b>Монтаж</b>	
Тип монтажа:	Погружной
Стандарт трубного присоединения:	Rp
Размер напорного патрубка:	Rp 1 1/2"
Положение напорного патрубка:	Вертикальное
Макс. глубина погружения:	7 м
Основа для переносного погружного монтажа:	В комплекте
<b>Жидкость</b>	
Диапазон температуры жидкости:	0 .. 40 °C
Макс. температура жидкости (кратковременно):	70 °C (до 3 мин.)
<b>Данные электрооборудования</b>	
Потребляемая мощность - P1:	1,6 кВт
Номинальная мощность - P2:	1,1 кВт
Номинальное напряжение:	1x220-230 В (50 Гц)
Номинальный ток:	7,2 А
Пусковой ток:	26,6 А
Номинальная скорость:	2850 об/мин
Количество полюсов:	2
Макс. число пусков в час:	30
Степень защиты (IEC 34-5):	IP 68
Класс изоляции (IEC 85):	V
Кабель питания:	10 м
Защита электродвигателя:	Устройство тепловой защиты
Сетевая вилка:	Schuko
Сервис фактор:	1
<b>Рекомендуемые принадлежности</b>	
Шкаф управления 1-м насосом:	51541006
Шкаф управления 2-мя насосами:	51541007
Поплавок KR1, 10м:	52412002
<b>Другое</b>	
Температура хранения:	-20 .. 70 °C
Масса (нетто):	16 кг
Масса (брутто):	16 кг
Габариты без упаковки:	270x230x400 (h) мм
Габариты упаковки:	270x230x400 (h) мм

76221010 APV.06.40.11.1



**Параметры системы:**

Перекачиваемая жидкость = Вода  
 Температура перекачиваемой жидкости = 20 °C  
 Плотность = 998.29 кг/м³



APV - Дренажные насосы из нержавеющей стали



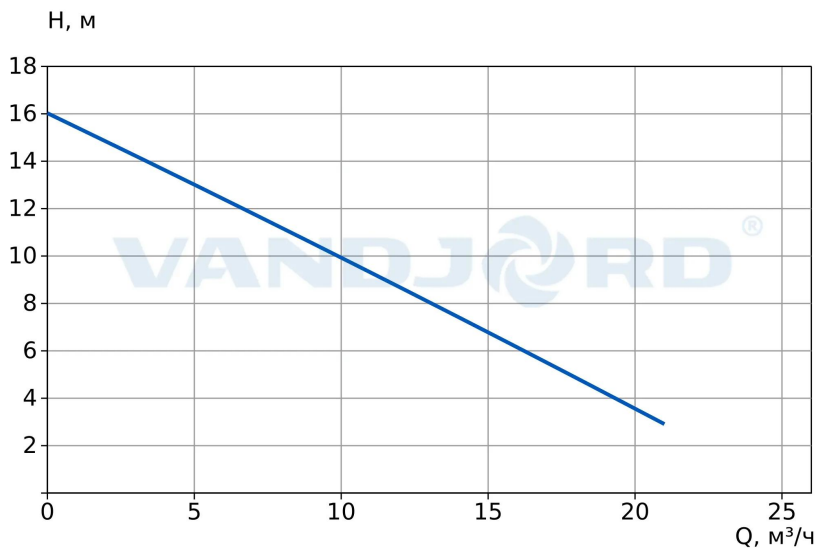
Внимание!  
 Фото товара может отличаться от реального

Данный технический лист был создан в программе подбора VJ Select на сайте <https://vandjord.com/> [2026.06.19]



Компания:  
Разработано:  
Телефон:  
Проект:

76221010 APV.06.40.11.1

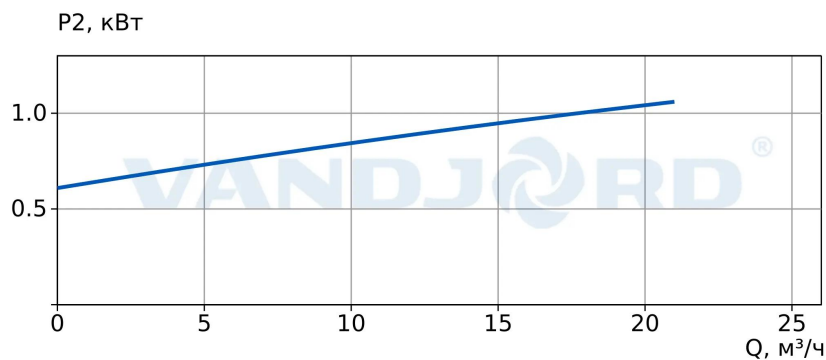


**Параметры системы:**

Перекачиваемая жидкость = Вода

Температура перекачиваемой жидкости = 20 °C

Плотность = 998.29 кг/м³

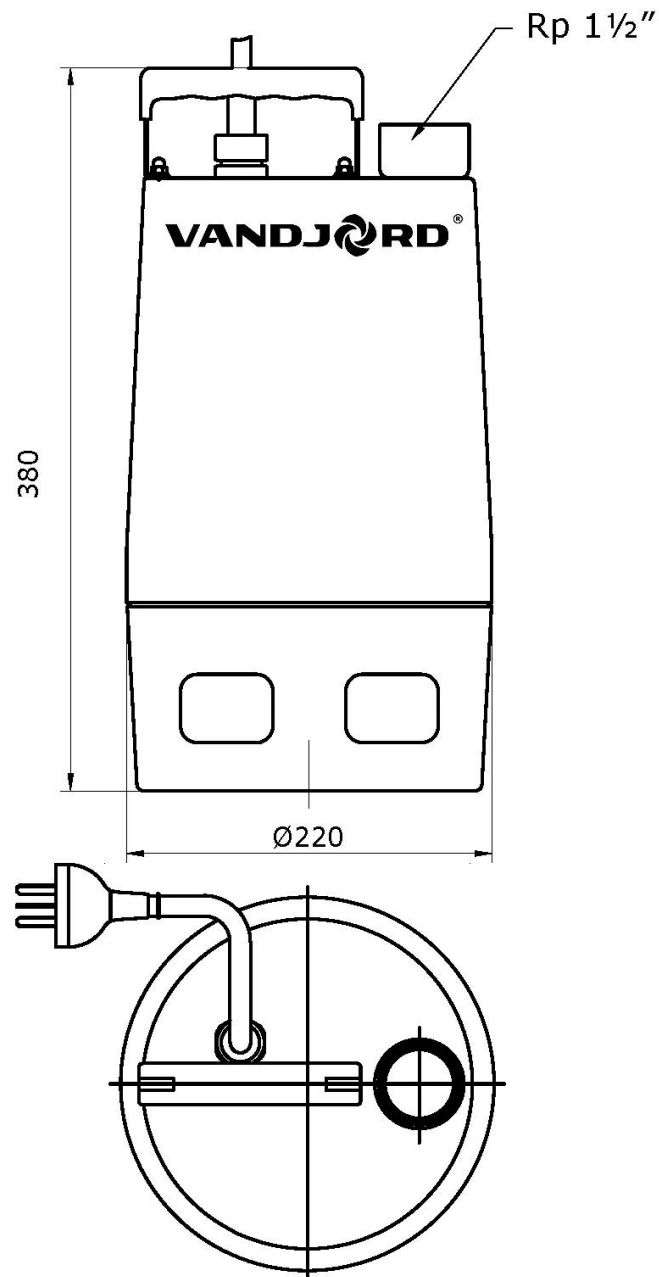


Данный технический лист был создан в программе подбора VJ Select на сайте <https://vandjord.com/> [2026.06.19]



Компания:  
Разработано:  
Телефон:  
Проект:

**Габаритный чертеж  
76221010 APV.06.40.11.1**



Скачать BIM



Скачать DWG 3D



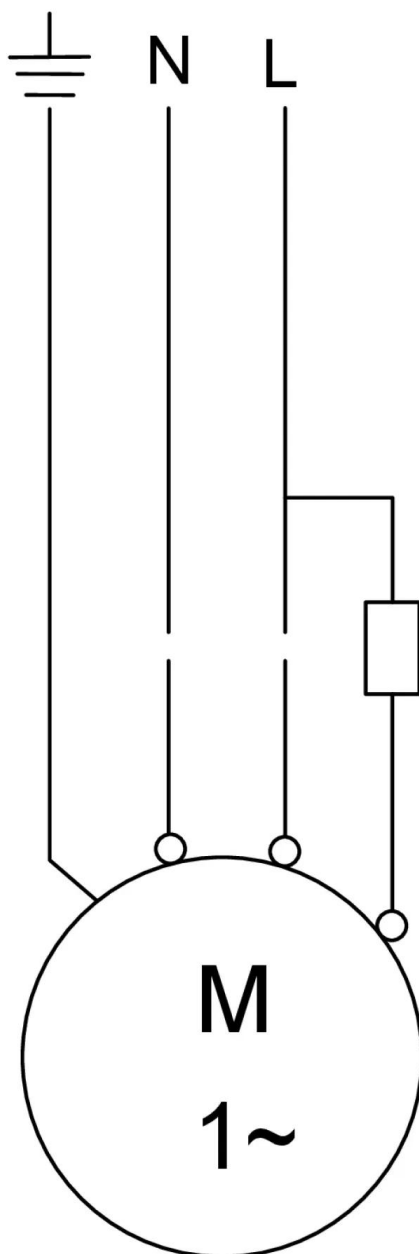
Скачать DWG 2D

Данный технический лист был создан в программе подбора VJ Select на сайте <https://vandjord.com/> [2026.06.19]



Компания:  
Разработано:  
Телефон:  
Проект:

**Электросхема**  
**76221010 APV.06.40.11.1**



Данный технический лист был создан в программе подбора VJ Select на сайте <https://vandjord.com/> [2026.06.19]