

РУКОВОДСТВО ПО ЭКСПЛУАТАЦИИ

**VERTÓN**<sup>®</sup>  
GARDEN

МОТОБЛОК БЕНЗИНОВЫЙ



МОДЕЛЬ:

**GT 1100C-3 / GT 1800CLE / GT 1800CLE-4**

## СОДЕРЖАНИЕ

1. Комплект поставки .....	4
2. Правила безопасности при работе .....	5
3. Общие сведения и назначение мотоблока .....	8
4. Знаки и символы на мотоблоке .....	9
5. Основные части и узлы мотоблока .....	10
5.1. Технические характеристики .....	11
6. Сборка мотоблока .....	13
7. Проверка перед эксплуатацией .....	15
8. Эксплуатация .....	20
9. Техническое обслуживание мотоблока .....	23
10. Транспортировка .....	29
11. Длительное хранение .....	30
12. Возможные неисправности .....	31
13. Гарантийные обстоятельства .....	32

## ***Уважаемый покупатель!***

Благодарим за покупку продукции Verton. В данном руководстве приведены правила эксплуатации мотоблока Verton Garden. Перед началом работ внимательно прочтите руководство. Эксплуатируйте устройство в соответствии с правилами и с учетом требований безопасности, а также руководствуясь здравым смыслом. Сохраните руководство, при необходимости Вы всегда можете обратиться к нему.

Продукция Verton отличается высокой мощностью и производительностью, продуманным дизайном и эргономичной конструкцией, обеспечивающей удобство её использования.



***Несоблюдение инструкций может привести к травме или повреждению оборудования.***

***В случае возникновения сложностей или вопросов, связанных с эксплуатацией мотоблока, обращайтесь в специализированный сервисный центр.***

***При правильном обращении мотоблок будет надежно служить Вам долгое время.***

***Внимательно прочитайте Руководство пользователя перед использованием мотоблока.***

***Незнание инструкции по эксплуатации может привести к травме или повреждению оборудования.***



Если комплектность упаковки нарушена или запасные части повреждены при транспортировке, обратитесь к своему продавцу.



***Технические характеристики и комплект поставки могут быть изменены производителем без предварительного уведомления.***

**1. КОМПЛЕКТ ПОСТАВКИ**

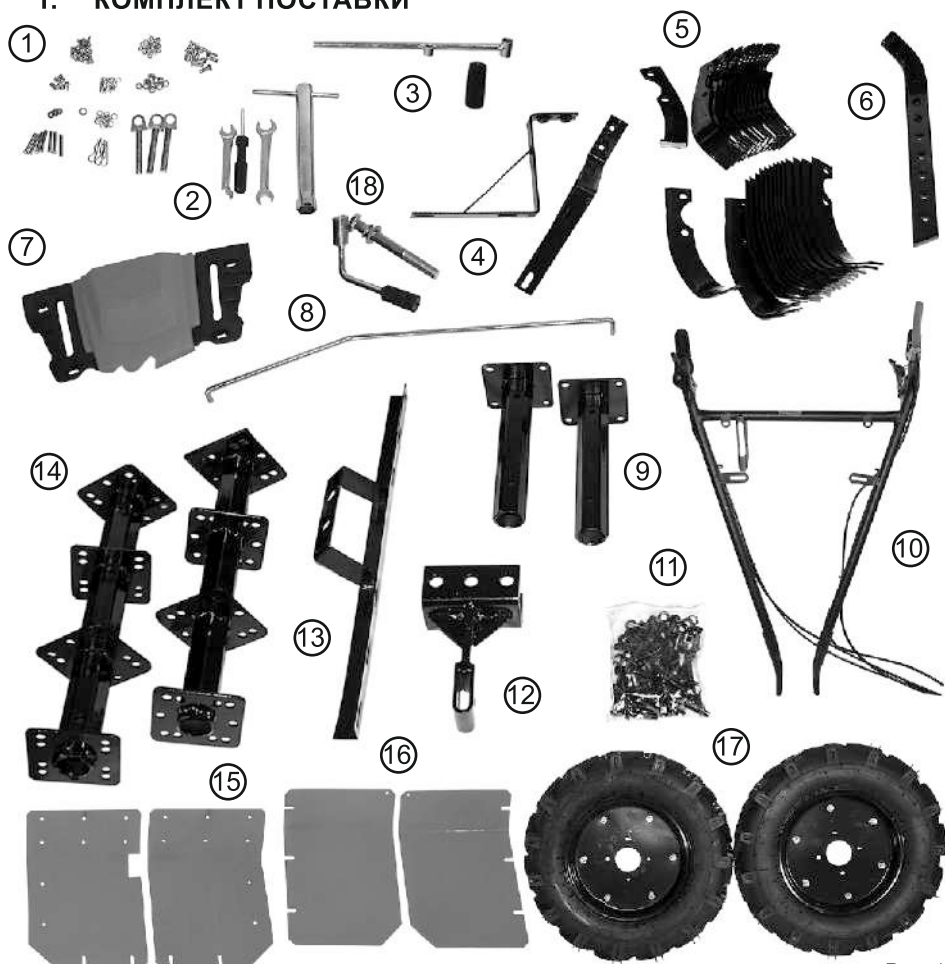


Рис. 1.

- |  |  |
|--|--|
| 1. Комплект метизов для сборки                   | 10. Руль в сборе                             |
| 2. Комплект ключей для сборки                    | 11. Комплект метизов для сборки фрез и колес |
| 3. Рычаг включения передач с резиновой накладкой | 12. Сцепка                                   |
| 4. Заднее крепление крыльев                      | 13. Переднее скрепление крыльев              |
| 5. Комплект фрез                                 | 14. Ступицы фрез                             |
| 6. Сошник  | 15. Крылья                                   |
| 7. Бокс для хранения ЗИП                         | 16. Уширители крыльев                        |
| 8. Тяга включения передач                        | 17. Комплект колес                           |
| 9. Ступицы колес                                 | 18. Комплект для сборки                      |

## 2. ПРАВИЛА БЕЗОПАСНОСТИ ПРИ РАБОТЕ

Для обеспечения вашей безопасности и окружающих следует обратить особое внимание на следующие предупреждения:



**Внимательно прочитайте Руководство пользователя перед использованием мотоблока. Незнание инструкции по эксплуатации может привести к травме или повреждению оборудования. Используйте мотоблок по его прямому назначению. Применение изделия в других целях может быть опасным и привести к повреждению аппарата. Особенно опасна эксплуатация мотоблока на участках, где могут оказаться камни, проволока и другие твердые предметы.**

**Выхлопной дым содержит ядовитый угарный газ. Запрещается использовать мотоблок в закрытых помещениях. Убедитесь в том, что территория, на которой используется мотоблок, хорошо проветривается.**

**Вращающиеся фрезы могут стать причиной серьезной травмы. Избегайте контактов рук или ног с фрезами при работающем двигателе.**

**Перед осмотром фрез выключите сцепление и остановите двигатель.**

**Чистку или замену режущих элементов проводите только в защитных перчатках из плотных материалов.**

### Рабочее пространство

Очистите обрабатываемый участок от посторонних предметов, камней, проволоки и т.д.

Постоянно следите за тем, чтобы на обрабатываемом участке не было людей или животных.

Не работайте с мотоблоком в темное время суток, в плохую погоду или в условиях плохой видимости.

Если Вы двигаетесь с мотоблоком назад, посмотрите, нет ли позади Вас людей или посторонних предметов.

Во время работ на склонах необходимо, чтобы бак был заполнен наполовину во избежание пролива топлива.

Управляйте мотоблоком вдоль склонов.

Будьте особенно внимательными при маневрах с мотоблоком или при осуществлении поворотов на склонах.

Не производите работы на склонах, где уровень подъема составляет больше чем 10°. В целях личной безопасности и безопасности других лиц, будьте предельно внимательными во время использования мотоблока при движении вверх и вниз по склонам.

### **Личная безопасность**

При работе с мотоблоком занимайте устойчивое положение, сохраняйте равновесие при движении.

Будьте внимательны, постоянно следите за тем, что Вы делаете при работе с мотоблоком, оценивайте свои действия с позиции здравого смысла. Не работайте с мотоблоком, если вы устали или находитесь под воздействием лекарств или медицинских препаратов замедляющих реакцию, а также алкоголя или наркотических веществ. Это может привести к серьезной травме.

Не касайтесь фрез ногами или руками при работающем двигателе.

Носите соответствующую одежду. Слишком свободная одежда и длинные распущенные волосы, могут попасть в движущиеся части работающего мотоблока. Не работайте босиком и в открытой обуви. Надевайте удобную безопасную обувь, закрывающую ноги. На руки надевайте защитные перчатки.

Во время работы используйте защитные очки и защитные наушники.

### **Техника безопасности при работе мотоблоком**

Перед каждым использованием мотоблока производите осмотр на наличие неполадок и повреждений. В случае необходимости замените поврежденные детали. Следите, чтобы все гайки, болты и винты были надежно затянуты.

Убедитесь, что все детали и узлы находятся в рабочем состоянии и на месте.

Не допускайте к управлению мотоблоком лиц моложе 18 лет и лиц, не знакомых с данным Руководством по эксплуатации.

Не допускайте детей к управлению мотоблоком, даже под присмотром взрослых.

Не позволяйте окружающим находиться вблизи мотоблока во время работы.

Перед началом работы осмотрите местность вокруг, рельеф и наличие каких-либо препятствий, которые могут помешать работе.

Запуск двигателя производите согласно инструкции изложенной в данном руководстве. Не касайтесь ногами движущихся и режущих элементов.

Не работайте мотоблоком если он поврежден, неправильно собран или его части ненадежно закреплены.

Не касайтесь горячего глушителя, ребер цилиндра.

Не меняйте настройки двигателя, не перегружайте двигатель.

Перед очисткой фрез заглушите двигатель и дождитесь его полной остановки.

Все виды обслуживания должны производиться только в специализированных сервисных центрах.

Не оставляйте двигатель включенным если временно прекратили работать с мотоблоком.

Производите очистку двигателя, глушителя от грязи, чтобы снизить опасность возгорания.

Для безопасности, изношенные или поврежденные детали должны быть заменены.

### **Меры безопасности при заправке топливом**

Необходимо заглушить двигатель перед заправкой топливом.

Нельзя заправлять мотоблок топливом при работающем, не остывшем двигателе и вблизи источников открытого огня.

Не курите во время заправки. Если во время заправки Вы разлили топливо, не запускайте двигатель, переместите мотоблок в другое место, постарайтесь убрать пролитое топливо. Если топливо попало на кожу, смойте его водой с мылом.

Производите заправку топливом на открытом воздухе или в хорошо проветриваемом помещении. Плотнo закрывайте крышку топливного бака и емкостей с топливом. Храните топливо в таре специально предназначенной для этих целей.

Никогда не оставляйте мотоблок с топливом в топливном баке в помещении, где может произойти возгорание паров топлива под воздействием открытого огня, искры или из-за контакта с источником высокой температуры.

Сливайте остатки топлива из бака мотоблока на открытом воздухе при выключенном и остывшем двигателе.

### **3. ОБЩИЕ СВЕДЕНИЯ И НАЗНАЧЕНИЕ МОТОБЛОКА**

Мотоблок имеет компактные размеры, удобен в использовании и транспортировке, прост при техническом обслуживании. Для удобства транспортировки поставляется частично разобранным, ниже приведен порядок сборки.

Мотоблок предназначен для обработки поверхностного слоя грунта (почвы), на земельных участках с помощью фрез и другого навесного оборудования. Применение изделия в других целях может быть опасным и привести к повреждению аппарата.

Мотоблок разработан для эксплуатации в районах с умеренным климатом. Применение мотоблока наиболее эффективно при температуре воздуха +1°C...+40°C. Срок службы мотоблока значительно увеличится, если Вы будете строго соблюдать все правила по эксплуатации, техническому обслуживанию и хранению, указанные в настоящем руководстве.

#### 4. ЗНАКИ И СИМВОЛЫ НА МОТОБЛОКЕ

На корпусе мотоблока нанесены следующие предупреждения:



Внимательно прочитайте руководство по эксплуатации перед использованием мотоблока



Запуск двигателя производите согласно инструкции, изложенной в данном руководстве



Внимание!



Во время работы используйте защитные очки и защитные наушники



Запрещается использовать мотоблок в закрытых помещениях



Огнеопасно!



Не позволяйте окружающим находиться вблизи мотоблока во время работы



Не касайтесь горячего глушителя, ребер цилиндра



Схема заправки моторного масла



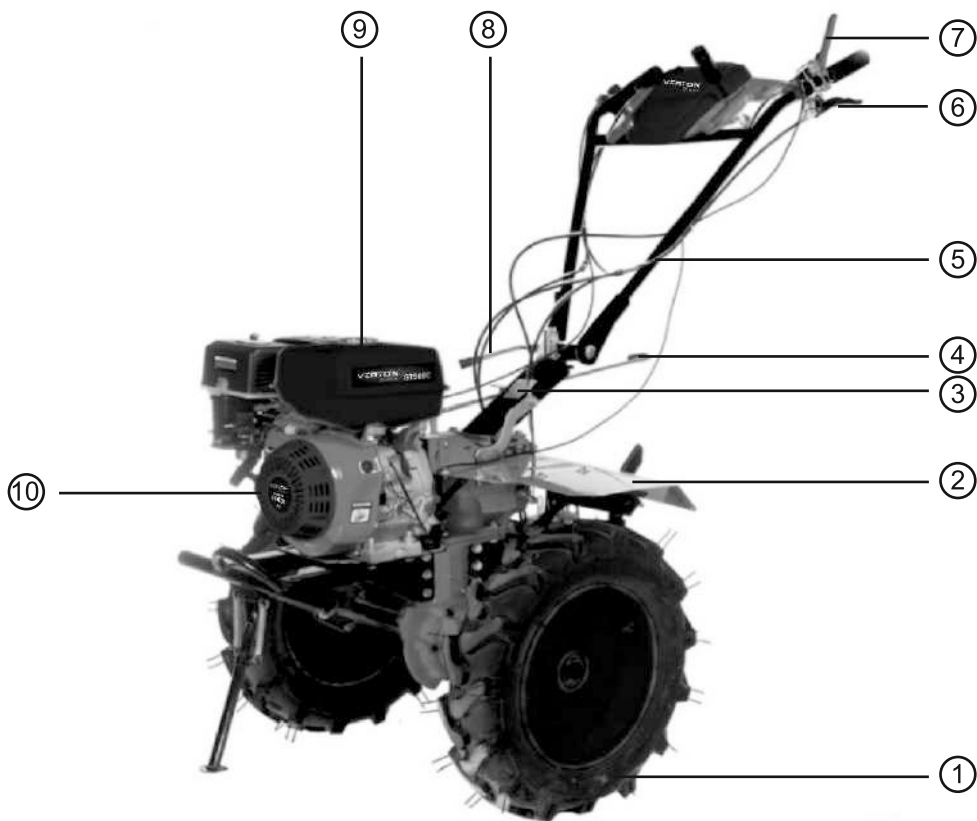
Не касайтесь движущихся ремней передачи



Избегайте контактов рук или ног с фрезами при работающем двигателе.

## 5. ОСНОВНЫЕ ЧАСТИ И УЗЛЫ МОТОБЛОКА

- |                             |   |
|-----------------------------|---|
| 1. Колесо                   | 7. Рычаг дроссельной заслонки           |
| 2. Защита                   | 8. Регулятор высоты рукояток управления |
| 3. Серийный номер на раме   | 9. Топливный бак                        |
| 4. Рычаг переключения перед | 10. Стартер                             |
| 5. Руль                     |   |
| 6. Рычаг сцепления          |   |



## 5.1. Технические характеристики мотоблока

	GT1100C-3	GT1800CLE	GT1800CLE-4
Мощность двигателя, кВт/л.с	5,1/7	12,5/17	
Ширина обрабатываемой поверхности, мм	800-1050	800-1200	
Объем двигателя, см <sup>3</sup>	212	445	
Наименование двигателя	BS220	BS450E	
Тип двигателя	4х тактный		
Тип запуска двигателя	ручной стартер	ручной+эл.стартер12V	
Система охлаждения	воздушный		
Объем топливного бака, л	4	6	
Коробка передач	шестеренчатая		
Количество фрез, шт	24 (4 группы по 3 ножа, последняя съёмная)	32 (4 группы по 4 ножа, последняя съёмная)	
Количество передач вперед/назад	3 вперед / 1 назад	2 вперед / 1 назад	4 вперед / 1 назад
Форма вала фрез	шестигранник S23	шестигранник S32	
Глубина обработки, мм	150-350		
Размер колес, дюйм	4/10	5/12	
Корпус редуктора	чугунный		
Объем картера, мл	600	1100	
Объем масла в редукторе, мл	1800	2600	
Дифференциал	нет		
Тип привода для доп. оборудования	вал отбора мощности		
Сцепление	дисковое а масляной ванне		
Наличие фары	нет	да	
Датчик уровня масла	есть		

Рис. 2

- 1 - Крепление руля
- 2 - Место установки заднего крепления крыла
- 3 - Место установки сцепки
- 4 - Выходной вал редуктора
- 5 - Место установки переднего крепления крыла
- 6 - Опорная ножка

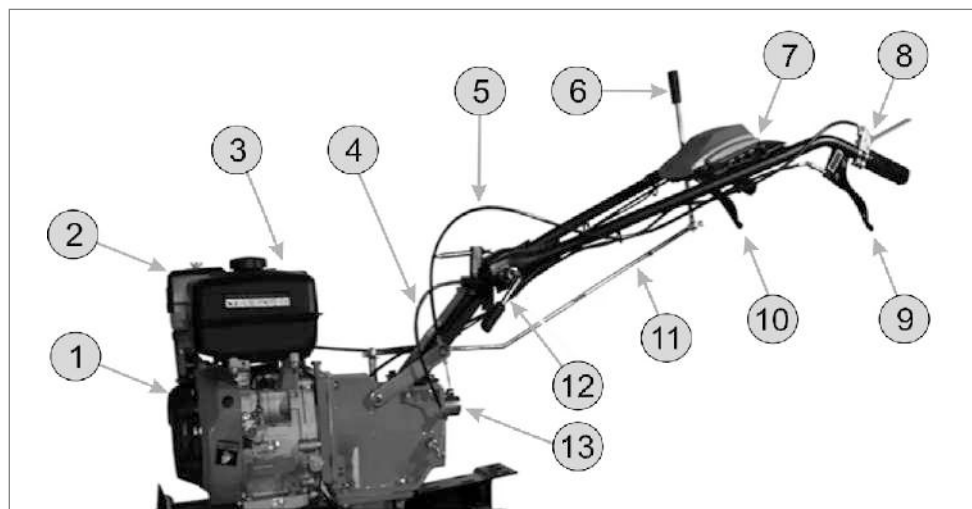
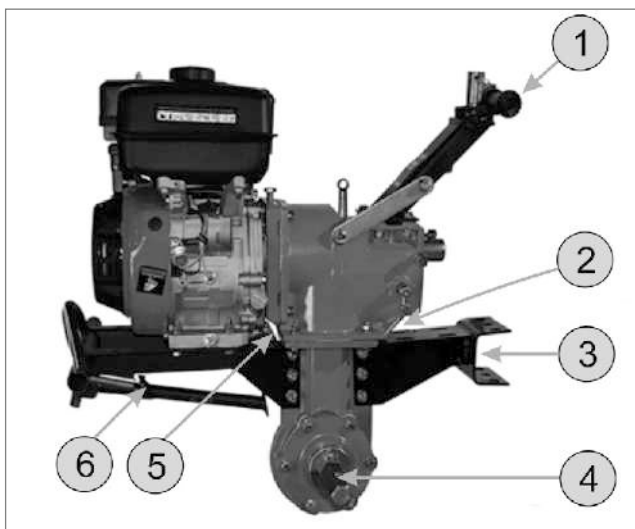


Рис. 3 Органы управления.

- 1 - Стартер, 2 - Корпус воздушного фильтра, 3 - Топливный бак, 4 - Трос включения задней передачи, 5 - Трос сцепления, 6 - Рычаг переключения передач, 7 - Бокс для хранения ЗИП, 8 - Выключатель зажигания, 9 - Рычаг сцепления, 10 - Рычаг включения передач, 11 - Тяга переключения передач, 12 - Винт крепления и регулировки положения руля, 13 - Вал отбора мощности

## 6. СБОРКА МОТОБЛОКА

Для сборки мотоблока необходимо выполнить ряд операций:

1. Установите оси колес на диски с помощью крепежа (Рис. 4)
2. Установите колеса на выходной вал редуктора. Перед установкой на вал нанесите густую консистентную смазку (Рис. 1). Вставьте в отверстия осей пальцы и зафиксируйте шплинтами.
3. Установите крепление крыльев (4) (13) на посадочные места (Рис.1). правое и левое защитное крыло (15), уширители крыльев (16), используя болты из комплекта (1).

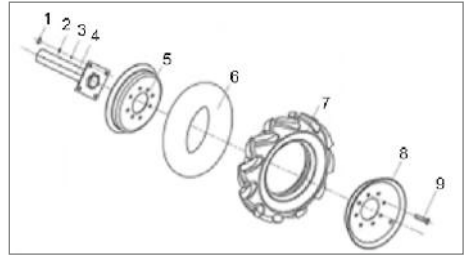


Рис. 4 Установка колеса на мотоблок  
1 - Гайка, 2 - Гровершайба, 3 - Шайба, 4 - Ось. колеса, 5, 8 - Диски, 6 - Камера, 7 - Покрышка, 9 - Болт

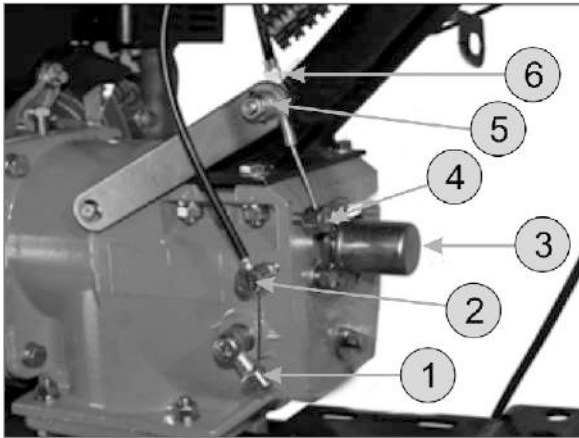


Рис. 5 Подключение тросов управления  
1 - Рычаг включения задней передачи, 2 - Фиксатор троса задней передачи, 3 - Вал отбора мощности, 4 - Фиксатор троса сцепления, 5 - Рычаг сцепления, 6 - Трос сцепления

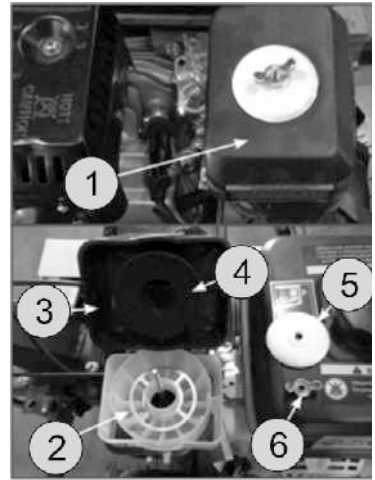


Рис. 6 Устройство воздушного фильтра  
1 - Фильтр воздушный в сборе, 2 - Опора воздушного фильтра, 3 - Крышка воздушного фильтра, 4 - Элемент, фильтрующий поролоновый, 5 - Шайба, 6 - Гайка барашковая

4. Установите руль (10) на посадочное место (Рис.3), закрепите комплектом (18) (Рис.3)
5. Установите сцепку (12), зафиксируйте пальцами и шплинтами из комплекта (1)
6. Вставьте трос сцепления (6) в посадочное место на рычаге сцепления (5), отожмите рычаг сцепления (5) вниз и вставьте бобышку троса в фиксатор (4) (Рис. 3). Отрегулируйте натяжение троса
7. Установите бобышку троса задней передачи в посадочное место рычага включения задней передачи (1) (Рис 5), за трос потяните рычаг вверх, за-

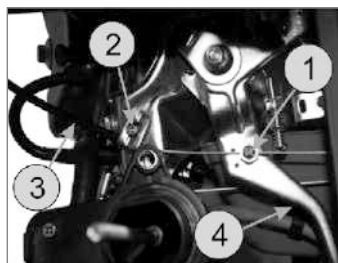


Рис. 7 Рычаг дроссельной заслонки

- 1 - Винт фиксации троса газа,
- 2 - Фиксатор кожуха троса газа,
- 3 - Трос газа, 4 - Рычаг дроссельной заслонки



Рис. 8 Подключение проводов.

- 1 - Винт крепления провода массы, 2 - Масляный щуп,
- 3 - Коллектор глушителя, 4 - Сборка проводов



Рис. 9 Руль управления

- 1 - Бокс для хранения ЗИП,
- 2 - Тяга включения передач,
- 3 - Выключатель зажигания,
- 6 - Рычаг газа

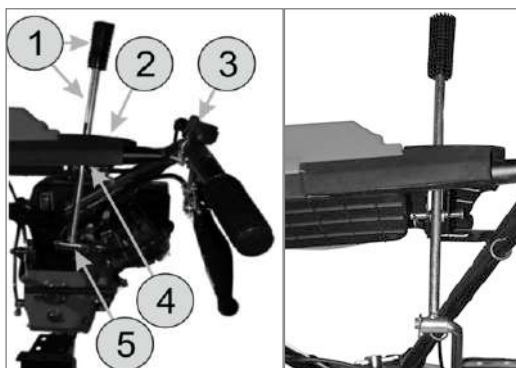
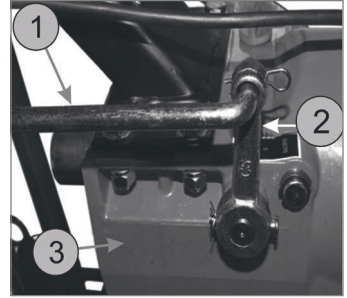


Рис. 10 Рычаг включения передач.

- 1 - Рычаг включения передач с накладкой в сборе,
- 2 - Бокс для хранения ЗИП, 3 - Рычаг газа, 4 - Место крепления рычага переключения передач,
- 5 - Соединение рычага и тяги включения передач

фиксируйте кожух троса в фиксаторе троса задней передачи (2) (рис 5). Отрегулируйте натяжение троса.

8. Снимите воздушный фильтр Рис 6.
9. Переведите рычаг газа на руле в положение мин. оборотов двигателя.
10. Закрепите кожух троса в фиксаторе троса задней передачи (2), закрепите трос газа (3) винтом фиксации троса газа (1) на рычаге дроссельной заслонки (4) (Рис 7)
11. Соедините контакты проводов двигателя и выключателя зажигания на руле, закрепите провод массы как показано на Рис. 8
12. Установите бокс (1) для хранения ЗИП на руль управления Рис. 8 закрепите винтами и гайками из комплекта (1)
13. Установите рычаг включения передач в посадочное место на руле и зафиксировать пальцем со шплинтом из комплекта, соединить рычаг с тягой включения передач, зафиксировать шплинтом из комплекта (Рис. 9)
14. Соединить тягу включения передач с рычагом переключения передач на КПП, зафиксировать шплинтом из комплекта (Рис.10)



*Рис. 11 Соединение тяги включения передач с КПП*

*1 - Тяга включения передач,  
2 - Рычаг включения передач на КПП, 3 - Коробка переключения передач КПП*

## 7. ПРОВЕРКА ПЕРЕД ЭКСПЛУАТАЦИЕЙ



**Двигатель и редуктор мотоблока не заправлены маслом. Перед тем, как приступить к эксплуатации мотоблока, необходимо залить моторное масло в двигатель и трансмиссионное масло в редуктор.**

### Осмотр

Установите мотоблок на ровную поверхность. Осмотрите его на предмет утечек масла и топлива, загрязнения двигателя.

Проверьте как работают рычаги, состояние кабелей и тросов, надежность крепления доступных деталей.

## Масло



**Работа двигателя при низком уровне масла может привести к серьезным повреждениям и неисправностям.**

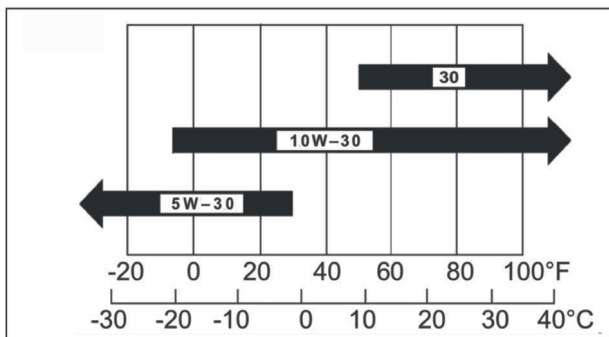
- Снимите крышку маслозаправочного отверстия и вытрите масляный щуп.
- Поместите масляный щуп в заливную горловину, но не закручивайте.
- Выньте и проверьте уровень масла: если уровень низкий долейте до края горловины.

Используйте масло высокого качества с присадками для четырех-тактного двигателя.



**Использование моторного масла для двухтактного двигателя может привести к уменьшению работоспособности двигателя.**

Рекомендуется использовать моторное масло типа Verton SAE 10W-30. Допускается использование масел согласно таблицы, в зависимости от средней температуры в Вашем регионе.



## Трансмиссионное масло

### **ВНИМАНИЕ!**



**Редуктор мотоблока не заправлен маслом. Недостаточное количество масла в редукторе может привести к серьезному повреждению, что не будет являться гарантийным случаем.**

### **Заливка масла в редуктор.**

Для заливки масла в редуктор поместите мотоблок на ровную поверхность. Выверните болт-пробку маслозаправочного отверстия редуктора и залейте необходимое количество масла (необходимый объем масла смотрите в разделе 5.1 Руководства по эксплуатации «Технические характеристики»). Тип масла – трансмиссионное SAE 80W-90, SAE85W-90 или аналогичное (рекомендуется использовать оригинальные трансмиссионные масла TM Verton).

Перед каждым сеансом работы контролируйте уровень масла по щупу. Масло должно быть на уровне MAX щупа. Если уровень меньше необходимого долейте трансмиссионное масло SAE 80W-90, SAE85W-90 или аналогичное (рекомендуется использовать оригинальные трансмиссионные масла TM Verton).



### **Воздушный фильтр**



***Установленный на двигатель воздушный фильтр поставляется без масла.***

***Перед первым пуском двигателя необходимо залить масло в масляную ванночку.***

***Не запускайте двигатель мотоблока без воздушного фильтра и с не заправленной маслом ванночкой, в противном случае неизбежна поломка двигателя.***

Перед началом работы залейте масло в масляную ванночку. Для этого можете использовать моторное масло. Налейте его до уровня указанного на масляной ванночке. После этого установите фильтр и закройте его крышкой.

### **Топливо**

Используйте бензин (рекомендуется неэтилированный) с октановым числом не ниже 92.

Никогда не используйте грязный бензин или бензин с содержанием масла. Избегайте попадания в топливный бак воды, пыли или грязи.



**Следите, чтобы уровень топлива не превышал красную ограничительную линию. Бензин — чрезвычайно воспламеняющееся и взрывоопасное вещество.**

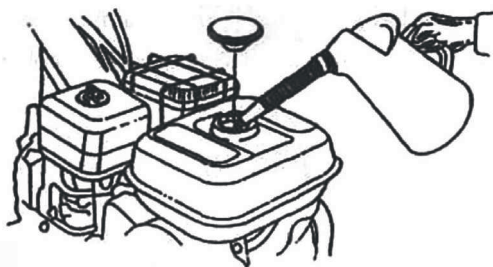
**Производите заправку в хорошо вентилируемых местах с выключенным двигателем. Не курите и убедитесь, что вблизи мотоблока, при заправке или хранении топлива нет огня или искр.**

**Не заливайте слишком много топлива в бак (в горловине не должно быть топлива). После осуществления заправки проверьте, чтобы крышка была закрыта соответствующим образом.**

**Не проливайте топливо во время заправки. Пролитое топливо или его испарения могут воспламениться. Если топливо пролилось, вытрите, дайте ему высохнуть и только после этого производите запуск двигателя.**

**Избегайте попадания топлива на части тела или одежду, не вдыхайте испарений топлива.**

Объем топливного бака: 6 л

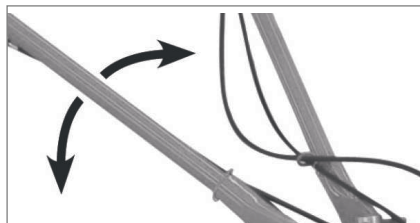


Красная  
ограничительная  
линия

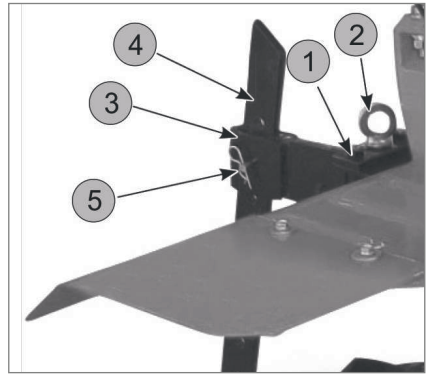


## Регулировки мотоблока и органы управления

**Регулировка высоты рукояток управления.** Для того чтобы отрегулировать высоту рукояток управления мотоблока, отпустите регулятор, выберите соответствующие положение (обычно на уровне пояса) и за тяните регулятор.



**Регулировка глубины вспашки.** Для регулировки глубины вспашки необходимо отрегулировать по высоте сошник. Вынуть штифт (5), переместить сошник (4) вверх (глубина вспашки уменьшится) или вниз (глубина вспашки увеличится), зафиксировать в требуемом положении. Правильная регулировка зависит от почвы.



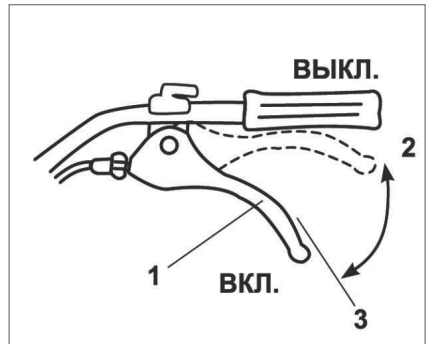
1. Сцепное устройство, 2. Стержень сцепного устройства, 3. Стопорный штифт, 4. Сошник, 5. Штифт

**Сцепление мотоблока.** Сцепление мотоблока обеспечивает передачу крутящего момента двигателя к редуктору. Когда рычаг сцепления нажат, сцепление выключено, крутящий момент не передается на редуктор.

При отпущенном рычаге сцепления — включается.

**Переключение передач.** Рычагом переключения передачи необходимо управлять в соответствии с установленным оборудованием и с условиями работ.

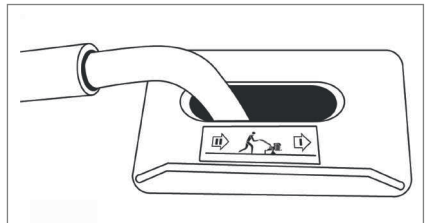
Переключение передач: установите минимальные обороты двигателя рычагом дроссельной заслонки.



1. Рычаг сцепления  
2. Сцепление в положение «Выключено».  
3. Сцепление в положение «Включено».



**Если рычаг переключения передач не перемещается в желаемое положение, выжмите рычаг сцепления повторно.**



**Использование сцепного устройства.**  
Поместите присоединяемое оборудование в сцепное устройство и зафиксируйте стержнем сцепного устройства.



## 8. ЭКСПЛУАТАЦИЯ

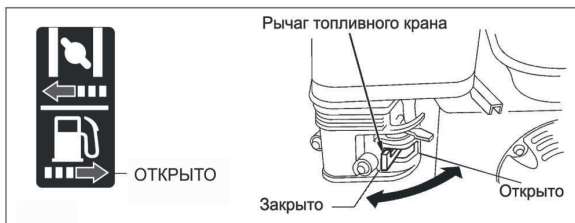
### Пуск двигателя



***Перед пуском двигателя проверьте уровень масла в картере, уровень топлива в баке.***

Убедитесь, что рычаг переключения передач в нейтральном положении, во избежание внезапного рывка мотоблока во время запуска двигателя.

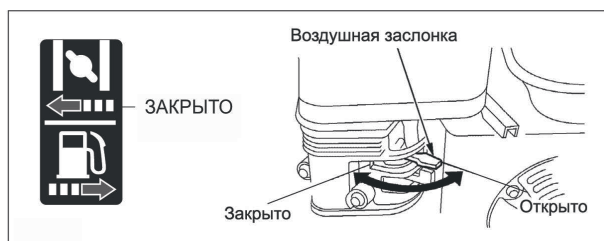
Переместите топливный кран в положение «Открыто» и убедитесь, что нет утечки топлива.

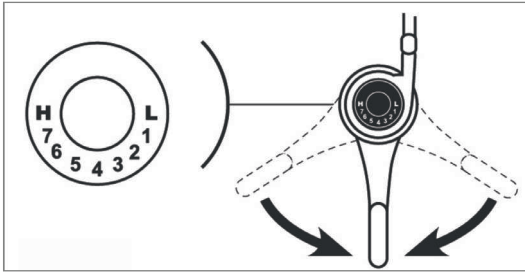


Закройте воздушную заслонку **ЗАКРЫТО**.



***Не закрывайте заслонку, если двигатель, прогретый или высокая температура окружающей среды.***





Переместите выключатель зажигания в положение «Запуск».

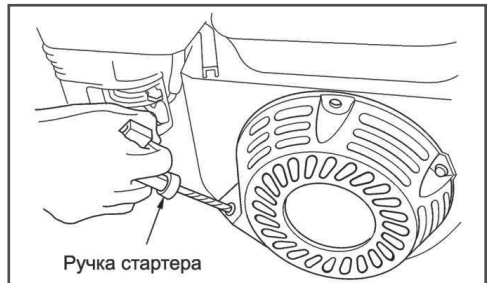
Установите рычаг газа в среднее положение.

Плавно потяните за ручку стартера до начала сопротивления, а затем резко потяните.



**Строго запрещается отпускать пусковую рукоятку так как она может отскочить и ударить по двигателю. Необходимо плавно вернуть ее в исходное положение во избежание повреждения стартера.**

После того как двигатель запустится, постепенно откройте заслонку.



### Управление мотоблоком

Прижмите ручку управления сцеплением к рукоятке.

В таком положении связь между двигателем и коробкой передач разрывается и становится возможным переключение передач.



**ВАЖНО! Всегда перед переключением передач выжимайте ручку управления сцеплением.**

**Отпускайте рычаг медленно и плавно. Никогда не «кидайте» его, это сократит ресурс коробки передач и редуктора.**

Переведите рычаг переключения в нейтральное положение. Это среднее положение между первой и второй передачами.

Если Вы впервые сталкиваетесь с подобной системой переключения — опробуйте все режимы.

Включение передачи сопровождается характерным «защелкиванием» рычага в передачу.

Переключение между движением вперед и назад также должно происходить с выжимом сцепления.

Ручка включения заднего хода расположена на правой рукоятке.

Ее самопроизвольное нажатие блокирует специальный фиксатор, не нажав на который у Вас не получится зажать ручку включения задней передачи.

Прежде, чем включить заднюю передачу необходимо:

- 1) выжать сцепление;
- 2) перевести рычаг переключения передач в нейтральное положение;
- 3) зажать ручку заднего хода;
- 4) плавно отпустить сцепление.



***Использование мотоблока на склонах может привести к его опрокидыванию.***

***Управление мотоблоком лицами, которые не имеют соответствующих навыков и опыта, может привести к травматизму.***

***Используйте прочную, полностью закрывающую ноги обувь.***

***Управление мотоблоком без обуви, обуви с открытыми поверхностями может быть причиной получения серьезных травм.***

***Используйте мотоблок только в светлое время суток.***

***Если фрезы забиты грязью, корнями сорняков, немедленно остановите двигатель, после чего осторожно прочистите фрезы. Во время чистки используйте защитные перчатки.***

## **Остановка двигателя**

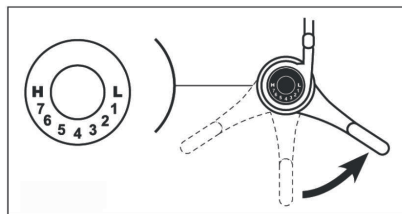
Нажмите рычаг сцепления и переместите рычаг переключения передач в нейтральное положение.

Переместите рычаг дроссельной заслонки положение в малый газ.

Переместите выключатель зажигания в положение «Выключено».

Поверните топливный кран в положение «Закрыто».

После прекращения работы всегда закрывайте топливный кран.



## 9. ТЕХНИЧЕСКОЕ ОБСЛУЖИВАНИЕ МОТОБЛОКА

Во время работы мотоблока из-за вибраций, перепада температур, различных нагрузок происходит ослабление затяжки резьбовых соединений, износ трущихся деталей. Это приводит к увеличению зазоров, снижению мощности двигателя, увеличенному расходу масла, нарушению регулировок узлов управления. Это серьезным образом влияет на срок службы мотоблока. Чтобы предотвратить подобные явления, а также увеличить срок эксплуатации мотоблока, необходимо регулярно проводить техническое обслуживание. Изношенные и поврежденные детали подлежат замене на оригинальные запасные части. Проводите осмотры и техническое обслуживание в соответствии с приведенной ниже таблицей проведения технического обслуживания мотоблока.



***После первых 5 часов работы необходимо поменять моторное масло, как описано ниже в настоящем руководстве.***

I. Перед каждым использованием и в конце работы необходимо выполнять следующие операции:

- Послушать работу агрегатов мотоблока на предмет выявления посторонних шумов.
- Проверьте поверхности мотоблока, нет ли утечек масла и топлива.
- Проверьте соединения, нет ли люфта.
- Проверьте уровень масла в двигателе, если есть необходимость — долейте.

II. Каждые 50 часов необходимо повторить пункт I. и выполнить следующее:

- Проверить и отрегулировать сцепление.

III. Каждые 300 часов повторить пункт II. и выполнить следующее:

- Проверить фрезы, соединительные болты и в случае необходимости заменить новыми.

IV. Через 1500-2000, часов обслуживание произвести в специализированном сервисе.

ПЕРИОДИЧНОСТЬ ТЕХНИЧЕСКОГО ОБСЛУЖИВАНИЯ		Перед началом работ	Первый месяц или каждые 20 часов работы	Через каждые 3 месяца или каждые 50 часов работы	Через каждые 6 месяцев или 100 часов работы	Через год или после 300 часов работы
НАИМЕНОВАНИЕ УЗЛА ИЛИ ОПЕРАЦИИ Работы выполняются в указанный месяц или отработанное количество часов, в зависимости от того, что наступит раньше						
Моторное масло	Проверка уровня	X				
	Замена		X		X	
Внутренний элемент воздушного фильтра	Проверка	X				
	Очистка			X (1)		
Уплотнительное кольцо топливного фильтра	Очистка				X	
Свеча зажигания	Очистка, отрегулировать				X	
Трансмиссионное масло	Проверка уровня	X				
Зазор между стержнем клапана и толкателем	Очистка, отрегулировать					X (2)
Топливный бак и топливный фильтр	Очистка					X (2)
Трос сцепления	Отрегулировать		X		X	
Трос дроссельной заслонки	Отрегулировать					X
Топливопровод	Проверка	Каждые два года (2) (При необходимости, замените)				

(1) - Осуществляйте более частый осмотр и техническое обслуживание, если мотоблок используется в пыльных и тяжелых условиях работы.

(2) - Данные операции производить в специализированном сервисе.

(X) - Работа выполняется пользователем.



*Пожалуйста, утилизируйте моторное масло должным образом. Мы советуем Вам помещать использованное масло в герметичную емкость, после чего обратиться в сервисную службу по утилизации отходов. Не выбрасывайте герметичную емкость в мусорную урну и не выливайте использованное масло на землю.*

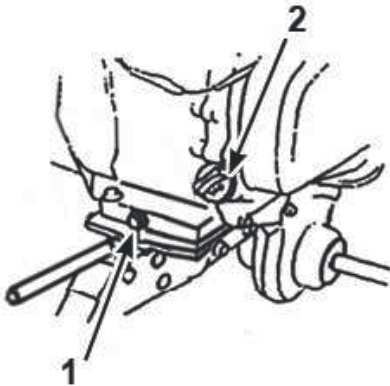
### **Замена моторного масла**

Необходимо производить слив масла, когда двигатель еще не остыл, в целях полного и быстрого слива масла.

Разместите под сливной горловиной емкость для сбора масла, выверните пробку-щуп заливной горловины и отверните сливную пробку. Слейте масло, затем поставьте сливную пробку на место и заверните ее.

Залейте рекомендованное моторное масло, проверьте уровень, установите пробку заливной горловины и заверните ее.

Вымойте руки с мылом после контакта с использованным маслом.



1. Пробка для слива масла
2. Крышка маслозаправочного отверстия
3. Верхний ограничительный уровень

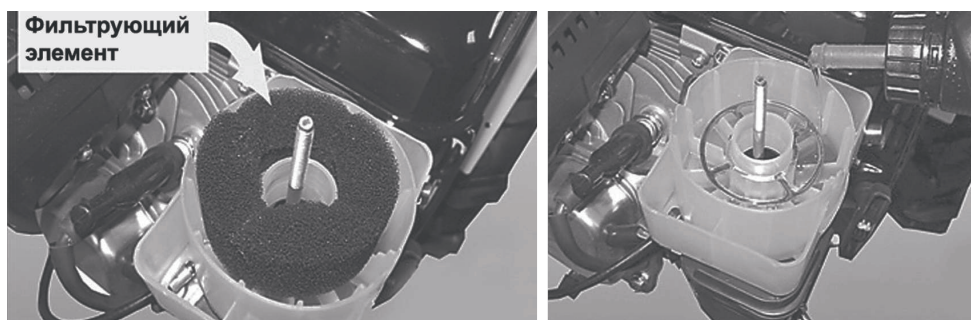
## Обслуживание воздушного фильтра

Грязный воздушный фильтр препятствует прохождению воздуха для нормальной работы двигателя. Необходимо производить регулярное обслуживание воздушного фильтра (чистку и замену при необходимости).

В местах с сильным запылением чистку воздушного фильтра необходимо делать чаще.

Перед началом работы залейте масло в масляную ванночку. Для этого можете использовать моторное масло.

Налейте его до уровня указанного на масляной ванночке. После этого установите фильтр и закройте его крышкой.



***Запрещается эксплуатация мотоблока без воздушного фильтра, т.к. попадание грязного воздуха в двигатель приведет к преждевременному износу его деталей и выходу из строя.***

1. Отвинтите барашковую гайку, снимите крышку фильтра и отсоедините детали.

2. Промойте деталь в теплом растворе мощного средства, затем тщательно ее ополосните. Также можно использовать неогнеопасный растворитель или растворитель с высокой точкой возгорания. Дайте деталям высохнуть.

3. Обмакните детали в чистое машинное масло и выжмите для удаления масляных излишков. Если на деталях останется слишком много масла, двигатель будет дымиться в течение некоторого времени после включения.

4. Удалите масло из корпуса воздушного фильтра и смойте всю накопившуюся грязь при помощи неогнеопасного растворителя или растворителя с высокой точкой возгорания. Высушите корпус.



**Категорически запрещается промывать фильтрующий элемент бензином и легковоспламеняющимися жидкостями.**

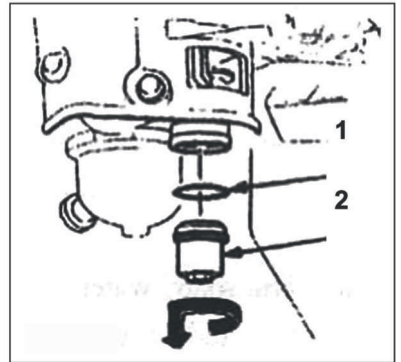
### Очистка топливного фильтра



**Бензин — очень воспламеняющееся и взрывоопасное вещество. Не курите и убедитесь, что вблизи топлива нет пламени и искр.**

Переместите топливный кран в положение «Закрыто», открутите гайку топливного фильтра и уплотнительное кольцо. Промойте детали в растворителе, тщательно прочистите их и снова установите на прежние места. Переместите топливный кран в положение «Открыто» и убедитесь, чтобы не было утечек.

1. Уплотнительное кольцо
2. Гайка топливного фильтра



### Техническое обслуживание свечи зажигания



**Запрещается использование свечи зажигания с не рекомендованным калильным числом.**

Рекомендуемые свечи зажигания: BPR5ES (NGK), W16EPR-V (NIPPON-DENSO).

Чтобы обеспечить соответствующую работу двигателя, должен быть необходимый зазор и отсутствие нагара на свече зажигания.



**Во время рабочего процесса глушитель очень нагревается. Избегайте соприкосновения с глушителем.**

- Снимите наконечник свечи зажигания, удалите грязь вокруг свечи
- Специальным торцевым ключом выверните свечу зажигания.



**Если перед обслуживанием двигатель работал, то система выхлопа будет горячей. Соблюдайте осторожность, не касайтесь ее.**

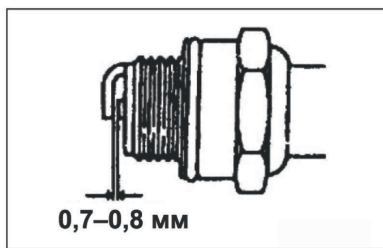
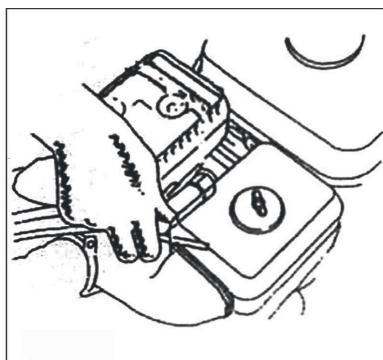
• Осмотрите свечу зажигания на предмет трещин и сколов на изоляторе, износ электродов. Если обнаружите дефекты — замените свечу.

• Проверьте зазор между электродами специальным плоским щупом. Нормальный зазор должен составлять 0,7— 0,8 мм. При необходимости отрегулируйте величину зазора, осторожно подгибая боковой электрод.

• Проверьте состояние шайбы.

• Установите свечу на место, заверните ее рукой, затем затяните торцевым гаечным ключом.

Примечание: если Вы устанавливаете новую свечу зажигания, затяните ее торцевым ключом на 1/2 оборота, чтобы деформировать шайбу. Если свеча используется повторно, то ее следует довернуть 1/8—1/4 оборота. • Наденьте наконечник свечи зажигания.



**Свеча зажигания должна быть надежно затянута. Плохо закрученная свеча будет нагреваться при работе двигателя и может привести к повреждению двигателя. Большое усилие затяжки свечи зажигания может повредить резьбу головки цилиндра.**

## Регулировка тросика сцепления

Измерьте свободный ход сцепления на конце рычага (рис. 29).

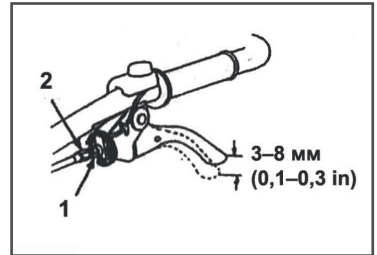
Свободный ход должен быть: 3-8 мм.

Если ход тросика сцепления не соответствующий, отпустите

стопорную гайку и закрутите или выкрутите регулировочный болт при необходимости.

1. Стопорная гайка.
2. Регулировочный болт.

После регулировки, затяните стопорную гайку. Затем запустите двигатель и убедитесь в хорошей эксплуатационной работе рычага сцепления.



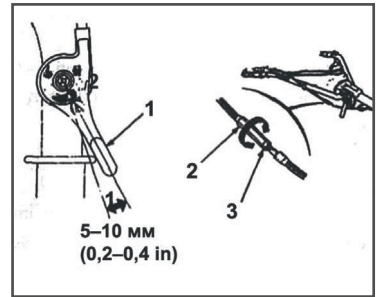
### Регулировка тросика дроссельной заслонки

Измерьте свободный ход тросика сцепления на конце рычага.

Свободный ход должен быть: 5-10 мм.

Если свободный ход несоответствующий, отпустите стопорную гайку и поверните регулировочную гайку при необходимости.

1. Рычаг дроссельной заслонки
2. Регулировочная гайка
3. Стопорная гайка



## 10. ТРАНСПОРТИРОВКА

Перед погрузкой мотоблока в транспортное средство, необходимо дать остыть двигателю и выхлопной системе, т.к. горячие детали могут обжечь Вас при соприкосновении и воспламенить некоторые материалы. Чтобы не разлить топливо, перед транспортировкой слейте его из бака, выключите зажигание.

Для уменьшения габаритов демонтируйте руль, установите мотоблок в грузовом отделении транспортного средства вертикально и зафиксируйте его шнуром или ремнями, так чтобы не повредить узлы управления, карбюратор и тросы.

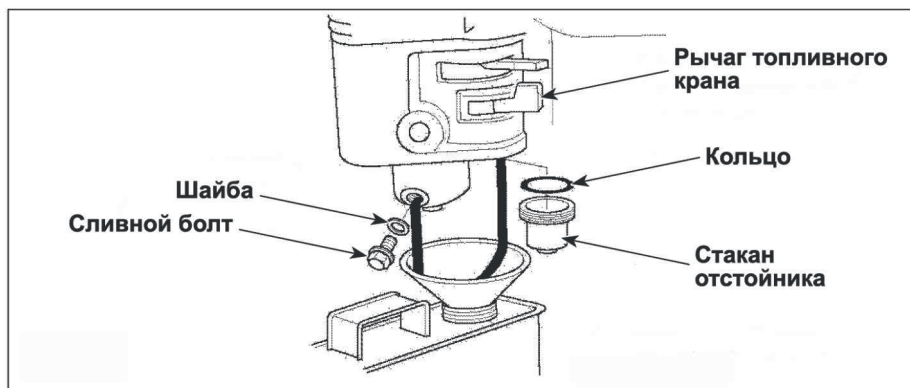


**Во избежание вытекания масла из картера двигателя — запрещается транспортировка мотоблока на боку.**

## 11. ДЛИТЕЛЬНОЕ ХРАНЕНИЕ

При подготовке мотоблока к длительному хранению выполните следующие операции:

- Слейте топливо.
- Очистите поверхности мотоблока от грязи и пыли.
- Выверните свечу зажигания и залейте в цилиндр моторного масла примерно 15 мл, установите свечу зажигания на место.
- Поверните двигатель за рукоятку стартера на 2-3 оборота.
- Покройте неокрашенные поверхности маслом для защиты от коррозии, рычаги управления смажьте силиконовой смазкой.
- Укройте мотоблок от пыли.
- Храните мотоблок в сухом, проветриваемом, закрытом помещении.



## 12. ВОЗМОЖНЫЕ НЕИСПРАВНОСТИ

Неисправность	Причина	Способ устранения
Двигатель не запускается	<ol style="list-style-type: none"> <li>1. Не включено зажигание</li> <li>2. Закрыт топливный кран</li> <li>3. Нет бензина в топливном баке</li> <li>4. Старый бензин</li> <li>5. Нет искры</li> <li>6. Засорен воздушный фильтр</li> <li>7. Низкий уровень масла</li> </ol>	<ol style="list-style-type: none"> <li>1. Включить зажигание</li> <li>2. Открыть топливный кран</li> <li>3. Заправить бензином топливный бак</li> <li>4. Старый бензин слить, заправить свежий</li> <li>5. Почистить или заменить свечу зажигания, проверить высоковольтный провод</li> <li>6. Прочистить воздушный фильтр</li> <li>7. Долить масло</li> </ol>
Двигатель запускается, но потом глохнет	<ol style="list-style-type: none"> <li>1. Воздушная заслонка закрыта</li> <li>2. Закрыт топливный кран</li> <li>3. Засорен воздушный фильтр</li> <li>4. Неисправная или загрязненная свеча зажигания</li> <li>5. Низкий уровень масла</li> </ol>	<ol style="list-style-type: none"> <li>1. Откройте воздушную заслонку</li> <li>2. Открыть топливный кран</li> <li>3. Прочистить воздушный фильтр</li> <li>4. Заменить свечу</li> <li>5. Долить масло</li> </ol>
Вращаются фрезы, когда не включено сцепление	<ol style="list-style-type: none"> <li>1. Ослаблен трос сцепления</li> </ol>	<ol style="list-style-type: none"> <li>1. Отрегулировать сцепление</li> </ol>
Шум из редуктора	<ol style="list-style-type: none"> <li>1. Подшипник износился или поврежден</li> <li>2. Зубы звездочки износились</li> <li>3. Зубы звездочки сломаны</li> <li>4. Недостаток или плохое качество смазки</li> </ol>	<ol style="list-style-type: none"> <li>1-3. Обратитесь в специализированный сервис</li> <li>4. Долейте или замените масло</li> </ol>
Утечка из редуктора	<ol style="list-style-type: none"> <li>1. Ослабление болта</li> <li>2. Верхняя прокладка или сальник повреждены</li> </ol>	<ol style="list-style-type: none"> <li>1. Затяните болт и гайку</li> <li>2. Обратитесь в специализированный сервис</li> </ol>

Все виды ремонта и технического обслуживания мотоблока должны производиться квалифицированным персоналом уполномоченных ремонтных мастерских.

### **13. ГАРАНТИЙНЫЕ ОБЯЗАТЕЛЬСТВА**

Гарантийный срок эксплуатации мотоблока — 12 месяцев со дня продажи. Неисправности, допущенные по вине изготовителя, в течении гарантийного срока устраняются бесплатно.



***Самостоятельная разборка узлов мотоблока в течение гарантийного срока запрещена.***

**Гарантия не распространяется на изделия с повреждениями, наступившими в результате их эксплуатации с нарушением требований данного руководства:**

- механических повреждений в результате удара, падения и т.п.;
- повреждений в результате воздействия огня, агрессивных веществ;
- проникновения жидкостей, посторонних предметов внутрь узлов мотоблока;
- работа с перегрузкой;
- несоблюдение правил эксплуатации, несвоевременное техническое обслуживание;
- небрежное обращение с мотоблоком при работе и хранении проявлением чего являются трещины, вмятины на наружных поверхностях, сильное загрязнение, коррозия деталей изделия.

**Гарантия с мотоблока снимается в случае:**

- использование мотоблока не по назначению;
- применение комплектующих, не предусмотренных данным руководством;
- разборки при попытке устранения дефекта покупателем;
- самовольного изменения конструкции;
- появление дефектов, вызванных действием непреодолимой силы (пожар, наводнение, удар молнии и др.);

- работы двигателя с не заправленной маслом ванночкой воздушного фильтра, результатом чего, являются задиры шеек коленчатого вала и шатуна, задиры цилиндра-поршневой группы.

При отсутствии в гарантийных талонах даты продажи и штампа магазина претензии не принимаются.

### **Гарантия не распространяется на расходные части изделия:**

фрезы, воздушный фильтр, элементы крепления, пальцы и прочие соединения (шпильки, винты и т.д.), детали механизма стартера, свечи зажигания, топливные фильтры, крышки бачков, узел сцепления, рукоятки управления, шины, камеры, ремни, шкивы, ролики.



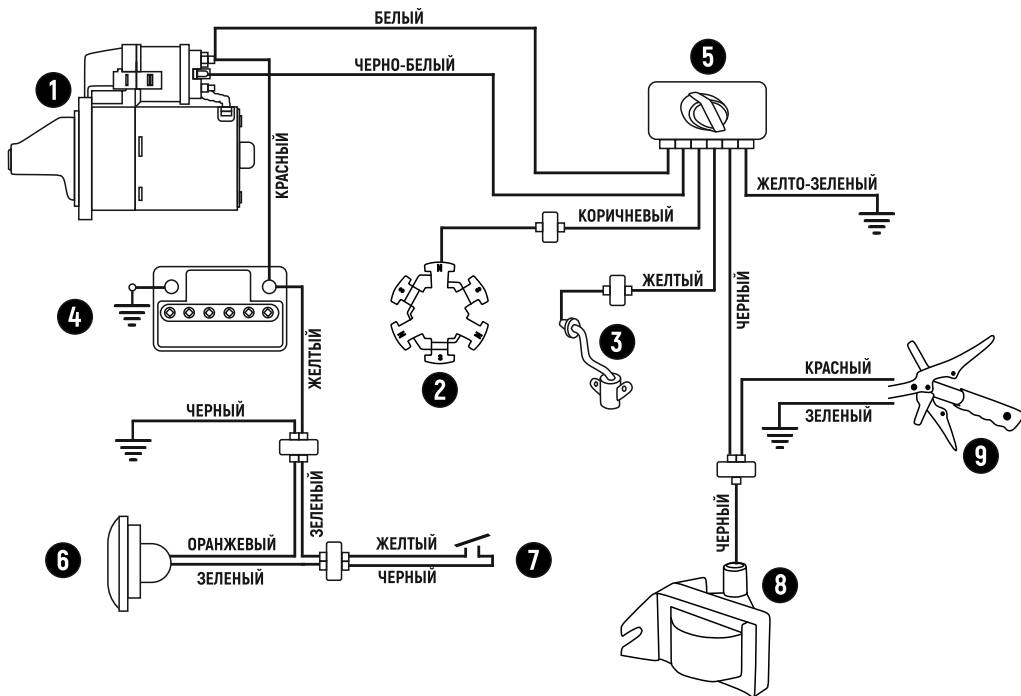
***Инструкции, указанные в данном руководстве, не относятся к абсолютно всем ситуациям, которые могут возникнуть. Оператор должен осознавать, что контроль над практической эксплуатацией и соблюдение всех предосторожностей, входит в его непосредственные обязанности.***

### **Расшифровка серийного номера**

HLGT1100C-3-Код модели  
2002 - год производства  
02 - месяц производства  
00001 - порядковый номер

**HLGT1100C3/2002/02/0000**

## ЭЛЕКТРИЧЕСКАЯ СХЕМА МОТОБЛОКА GT1800CLE



1. Стартер
2. Генератор двигателя
3. Датчик уровня масла
4. АКБ
5. Ключ
6. Фара
7. Кнопка выключения фары
8. Катушка зажигания
9. Рычаг аварийной остановки



ВИДЕОИНСТРУКЦИЯ  
ПО ПОДКЛЮЧЕНИЮ

**VERTON®**

**VERTON®**

ООО «Вертон Групп»

г. Хабаровск, ул. Суворова, 73Е  
8-800-222-23-10Актуальная информация о действующих адресах  
сервисных центров доступна на нашем сайте:[www.verton-tools.ru](http://www.verton-tools.ru)Гарантийный талон дает право на гарантийное обслуживание  
инструмента выпущенного только под маркой VERTON

## ГАРАНТИЙНЫЙ ТАЛОН

Изделие \_\_\_\_\_

Серийный № \_\_\_\_\_

Дата продажи \_\_\_\_\_

\_\_\_\_\_  
наименование торговой организации\_\_\_\_\_  
продавец

М.П.



При покупке инструмента требуйте у продавца проверки его надлежащего качества и комплектности, а также правильного заполнения гарантийного талона. Заполняются графы: модель, серийный номер, дата продажи, наименование торговой организации. Подпись продавца заверяется печатью. Паспорт изделия получил. С условиями предоставления гарантии ознакомлен, согласен. Товар получен в исправном состоянии, без видимых повреждений, в полной комплектности, проверен в моем присутствии, претензий ко внешнему виду и качеству товара не имею.

\_\_\_\_\_  
подпись покупателя

Дата приема в ремонт \_\_\_\_\_

Дата приема в ремонт \_\_\_\_\_

Дата выдачи из ремонта \_\_\_\_\_

Дата выдачи из ремонта \_\_\_\_\_

Серв. центр (подпись) \_\_\_\_\_

Серв. центр (подпись) \_\_\_\_\_

### ГАРАНТИЙНЫЙ ТАЛОН №1

Изделие \_\_\_\_\_

Серийный № \_\_\_\_\_

Дата продажи \_\_\_\_\_

\_\_\_\_\_  
заполняет продавец\_\_\_\_\_  
наименование торговой организации

М.П.

\_\_\_\_\_  
продавец

Дата приема в ремонт \_\_\_\_\_

Дата выдачи из ремонта \_\_\_\_\_

Покупатель (подпись) \_\_\_\_\_

### ГАРАНТИЙНЫЙ ТАЛОН №2

Изделие \_\_\_\_\_

Серийный № \_\_\_\_\_

Дата продажи \_\_\_\_\_

\_\_\_\_\_  
заполняет продавец\_\_\_\_\_  
наименование торговой организации

М.П.

\_\_\_\_\_  
продавец

Дата приема в ремонт \_\_\_\_\_

Дата выдачи из ремонта \_\_\_\_\_

Покупатель (подпись) \_\_\_\_\_

## ГАРАНТИЙНЫЕ ОБЯЗАТЕЛЬСТВА ИЗГОТОВИТЕЛЯ

### Гарантийный срок на изделия составляет 12 месяцев.

Пожалуйста, ознакомьтесь с настоящими гарантийными обязательствами при покупке техники и проследите за тем, чтобы гарантийный талон был заполнен надлежащим образом торговой организацией. Тщательно проверьте внешний вид изделия. Претензии к внешнему виду и комплектности предъявляйте незамедлительно при приеме товара от продавца.

- По всем вопросам, связанным с ремонтом и техническим обслуживанием, обращайтесь в уполномоченные сервисные центры и мастерские.

- Техническое освидетельствование техники (дефектация) на предмет установления гарантийного случая производится только в уполномоченной сервисной мастерской.

- Изготовитель гарантирует работоспособность техники в соответствии с требованиями технических условий в течение всего гарантийного срока.

- Гарантия распространяется на любые недостатки изделия, вызванные дефектами производства или материалов. Гарантия действует лишь в случаях, когда эксплуатация и техническое обслуживание осуществлялись в соответствии с указаниями паспорта (руководства по эксплуатации).

- Претензии по качеству изделия принимаются только при условии, что недостатки обнаружены и претензии заявлены в течение установленного гарантийного срока. Изделие принимается в ремонт только в чистом и собранном виде.

### Гарантийный ремонт не производится в следующих случаях\*

- на устройство, которое в течение гарантийного срока выработало полностью моторесурс;

- при отсутствии гарантийного талона;

- гарантийный талон не оформлен соответствующим образом; - не принадлежит представленному инструменту, в талоне нет даты продажи или подписи продавца или печати торговой организации;

- по истечении срока гарантии;

- при самостоятельном вскрытии (попытке вскрытия) или ремонте инструмента вне гарантийной мастерской (нарушены пломбы, сорваны шляпки винтов, корпусных деталей и других элементов конструкции);

- если деталь, которая подлежит замене, является быстроизнашивающейся (щетки, ремни, цепи, шины, свечи, звездочки, фильтры, детали стартерной группы, эрнерционный тормоз и его детали, пружина сцепления, элементы крепления и натяжения цепи), а также если срок службы детали зависит от регулярного технического обслуживания (смазки, чистки и т.п.).

- при оплавлении или повреждении насосной части, разрушении или повреждении керамического сальника насоса и его составляющих, что свидетельствует о работе изделия без воды и/или не герметичности подающей магистрали;

- на устройстве с обмоточной или олавленной первичной обмоткой трансформатора\*;

- на все виды работ, выполняемых при периодическом техническом обслуживании инструмента (регулировка, чистка, замена быстроизнашивающихся деталей, материалов и др.);

- на устройство, работавшее с перегрузками (пиление тупой цепью, отсутствие защитного кожуха, длительная работа без перерыва на максимальных оборотах), которые привели к задирам в цилиндро-поршневой группе;

- на неисправности, возникшие в результате нарушения требований к подготовке и порядку работы, установленных паспортом изделия. Например: перегрев изделия, несоблюдение требований к составу и качеству топливной смеси, повлекшего выход из строя поршневой группы (безусловным признаком этого является залегание поршневого кольца и/или наличие царапин и потертостей на внутренней поверхности цилиндра и поверхности поршня, разрушение или оплавление опорных подшипников шатуна и поршневого пальца);

- на повреждение кабеля питания, обрезана или повреждена или отсутствует штепсельная вилка;

- при механическом повреждении корпуса;

- на неисправность которая вызвана применением некачественного рабочего инструмента\*.

Производитель не дает гарантию на оснастку, и дополнительные принадлежности (патроны сверильные, фланцы, гайки, цанги, аккумуляторные батареи, ножи, цепи, свечи, звездочки, фильтры). Изготовитель не берет на себя обязательств по гарантийному ремонту и устранению неисправностей, возникших полностью или частично, прямо или косвенно вследствие установки или замены деталей, либо установки дополнительных деталей, которые не являются разрешенными изготовителем, либо возникших вследствие изменения конструкции.

Ответственность по настоящей гарантии ограничивается указанными в настоящем документе обязательствами, если иное не определено законом. Правила безопасного и эффективного использования изделия изложены в паспорте изделия.

\* — выявляется диагностикой в сервисном центре.

Выполнены работы по устранению неисправностей:

---

---

---

---

---

---

---

---

---

---

М.П. Сервисного центра

Выполнены работы по устранению неисправностей:

---

---

---

---

---

---

---

---

---

---

М.П. Сервисного центра

ООО «Вертон Групп»  
**8 (800) 222-23-10**

Вся дополнительная информация о товаре  
и сервисных центрах на сайте:

**[www.verton-tools.ru](http://www.verton-tools.ru)**

Изготовлено в КНР.

---