

# Монитор для видеонаблюдения IPTRONIC IPT-VM24IP



## IPTRONIC IPT-VM24IP

Благодаря размеру экрана 23,8 дюйма и высокому разрешению 1920\*1080, вы сможете получать четкое и детализированное изображение с камер наблюдения. Это позволит вам легко идентифицировать лица людей, номера автомобилей и другие важные детали. Монитор обладает широким углом обзора 178°, что позволяет видеть всю картину происходящего на экране без искажений. Это особенно важно для мониторинга больших пространств. Благодаря использованию современных технологий, монитор потребляет минимальное количество электроэнергии, что делает его экономичным в использовании. Монитор легко устанавливается и настраивается, что позволяет быстро начать его использование без необходимости привлечения специалистов. Прибор изготовлен из высококачественных материалов и компонентов, что обеспечивает его надежность и долговечность. Монитор совместим с большинством современных систем видеонаблюдения, что делает его универсальным решением для различных объектов. Монитор имеет современный и стильный дизайн, который гармонично впишется в любой интерьер.

## Характеристики

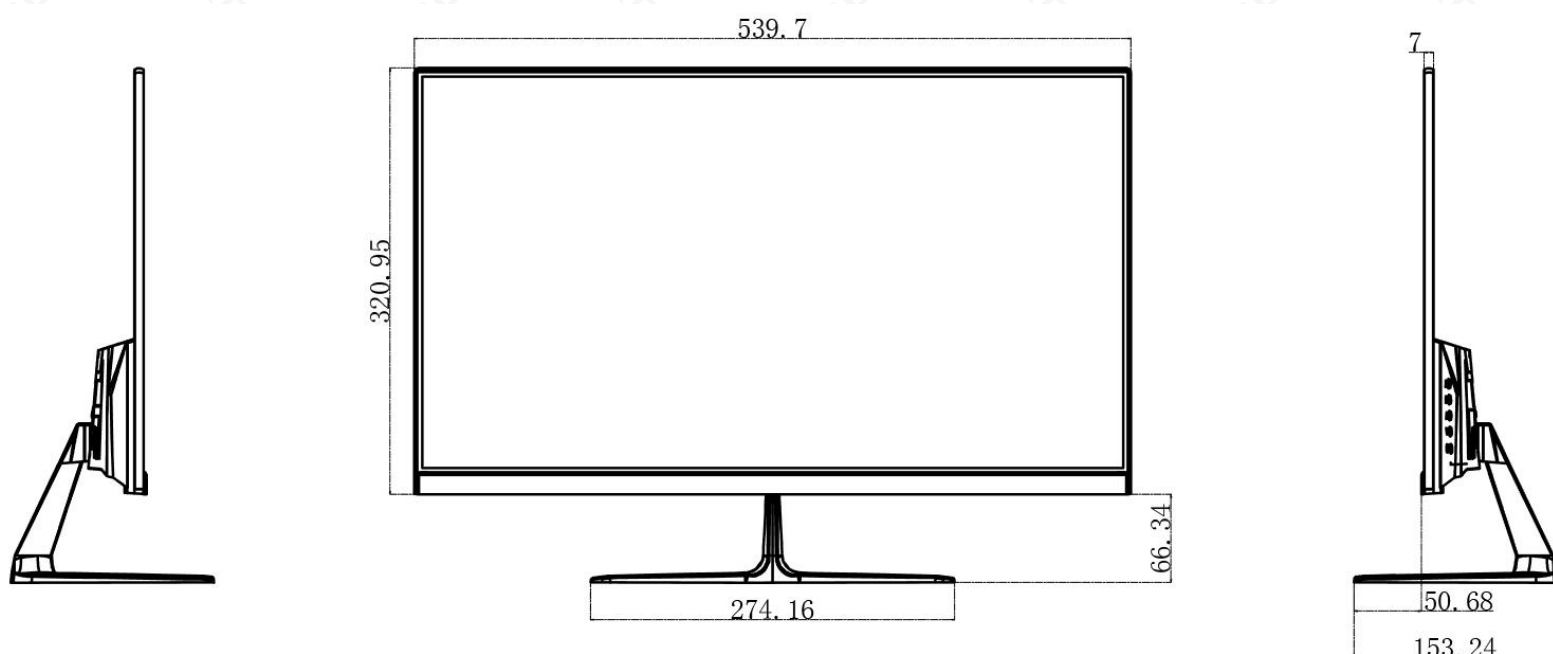
Размер монитора 23,8 дюймов TFT LCD  
Разрешение 1920\*1080 FullHD  
Соотношение сторон 17:9  
Яркость 280 кд/м<sup>2</sup>  
Частота обновления 75 Гц  
Контрастность 3000:1  
Угол обзора 178°  
Время отклика 6,5 мс  
Цветность 16,7 м (8 бит)  
Динамик Да  
Входной интерфейс VGA×1, HDMI×1  
Кронштейн VESA 75x75 мм  
Рабочая температура 0°C - 50°C  
Температура хранения -20°C - 50°C  
Рабочая влажность 5% - 90%  
Источник питания 12В постоянного тока  
Потребляемая мощность ≤20 Вт  
Потребление в режиме ожидания ≤1 Вт  
Материал корпуса Металл + АБС-пластик  
Цвет корпуса Черный  
Размеры 539,7(Д) × 7(Ш) × 320,95(В) мм  
Вес 3,5кг

## Комплектация

Монитор IPTRONIC IPT-VM24IP 1шт  
Кронштейн 1шт  
Адаптер питания 1шт  
HDMI кабель 1шт  
Руководства пользователя 1шт

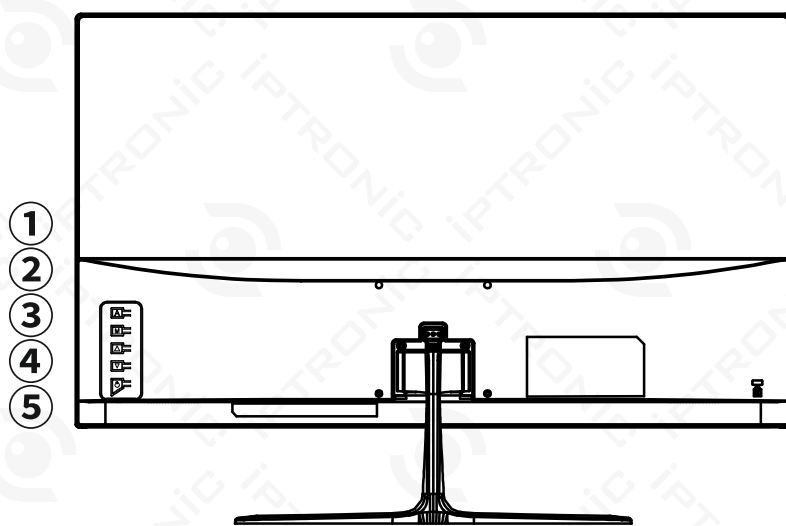
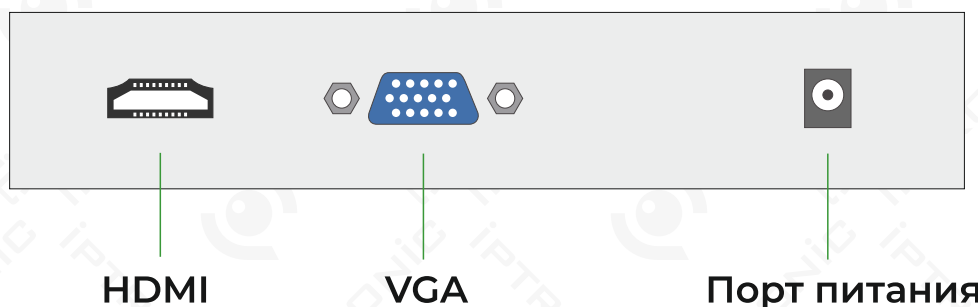
# Монитор для видеонаблюдения IPTRONIC IPT-VM24IP

## Размеры



# Монитор для видеонаблюдения IPTRONIC IPT-VM24IP

## Структура

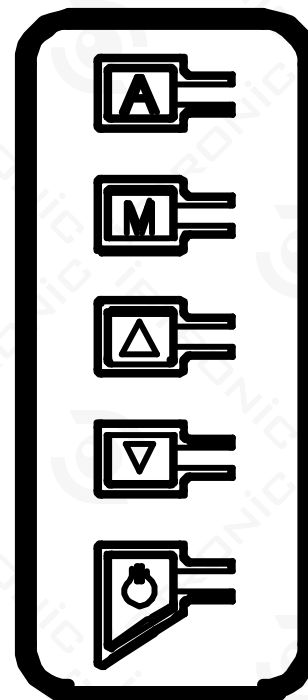


- |                 |              |
|-----------------|--------------|
| ① <b>A</b> Авто | ④ ▼ Вниз     |
| ② <b>M</b> Меню | ⑤ ⏻ Вкл/Выкл |
| ③ ▲ Вверх       |              |

# Монитор для видеонаблюдения IPTRONIC IPT-VM24IP

## Эксплуатация

1. Нажмите кнопку питания, чтобы включить монитор и нажмите и удерживайте, чтобы выключить.
2. Нажмите кнопку AUTO, выберите канал сигнала и нажмите кнопку питания для подтверждения.
3. Нажмите МЕНЮ, дальнейшие нажатия кнопки МЕНЮ, позволяет выбрать нужный пункт настройки. Кнопками ВВЕРХ и ВНИЗ вы можете отрегулировать значения. Кнопкой АВТО вы можете выйти из меню.



# Монитор для видеонаблюдения

## Официальный ресурс компании IPTRONIC

Актуальную информацию о продукции Iptronic Вы всегда можете посмотреть на нашем сайте:

[www.iptronic.ru](http://www.iptronic.ru)

На нем Вы можете найти подробную информацию обо всем оборудовании, примеры видео с камер и актуальные технические характеристики. В разделе «Сервис» доступна подробная документация на все оборудование, инструкции, а также необходимые утилиты и клиентское программное обеспечение.

### Наши контакты

Отзывы и предложения Вы можете отправлять нам на почту:

[info@iptronic.ru](mailto:info@iptronic.ru)

По любым техническим вопросам Вы можете обращаться в службу технической поддержки:

- по телефону: + 7 (495) 278 02 08 (доб 1)

- по электронной почте: [support@iptronic.ru](mailto:support@iptronic.ru)

## Гарантийный талон № \_\_\_\_\_

Модель IPTRONIC IPT-VM 24IP	Дата приобретения
Серийный номер	Ф.И.О. и телефон покупателя
Название и юридический адрес продающей организации	Место печати

Внимание: убедитесь, что гарантийный талон полностью, правильно и четко заполнен.

Настоящий гарантийный талон выдается сроком на пять лет от даты продажи.

Оборудование для диагностики и ремонта может быть передано для последующего гарантийного ремонта в Сервисный центр Iptronic по адресу:

Сервисный центр оборудования в Москве находится по адресу ул. Вольная, 35 строение 13.

Передавая оборудование в сервисный центр на ремонт/диагностику клиент подтверждает, что он ознакомился со следующими условиями, а именно:

- Сервисный центр не несет ответственность за утрату какой-либо информации или данных, содержащихся в Продукции, которую Клиент передал на ремонт;
- Клиент обязуется предоставить Iptronic всю необходимую информацию, включая логин и пароль, детальное описание неисправности и т.д. В случае неисполнения данной обязанности срок гарантийного ремонта (диагностики) исчисляется с момента предоставления указанной информации.
- Перед передачей Продукции в ремонт Клиент должен удалить всю защищенную законом конфиденциальную и личную информацию, т.к. сервисный центр не несет ответственность за утрату/повреждение/распространение указанной информации.
- В комплекте доставки оборудования в сервисный центр, кроме указанной в заявке продукции с неисправностью, не должно быть дополнительных вложений (например: аксессуаров, кабель, диски и т.д.). Если вложения являются необходимыми для тестирования или влияющими на ремонт, клиент должен указать это в акте рекламации.
- Оборудование, у которого уже истек гарантийный срок или случай является не гарантийным ремонтируется Сервисным центром Iptronic платно.
- После осмотра инженер сервисного центра оценивает стоимость платного ремонта. Сервисный центр формирует и направляет в адрес клиента «Согласование на платный ремонт» и счет на оплату, где указаны конкретные причины выявленных неисправностей и общая стоимость ремонта.
- Сервисный центр начнет ремонт только после получения письменного согласования и оплаты счета клиентом. В случае отказа от платного ремонта, клиент должен предоставить информацию для возврата продукции. Возврат продукции осуществляется за счет клиента.
- Гарантия, обеспечивающая бесплатный гарантийный ремонт в отношении продукции Iptronic, не действует в перечисленных ниже случаях, а именно:
  - Превышение гарантийного срока;
  - Неисправности или повреждения, вызванные использованием, обслуживанием, хранением, некорректной установкой (монтажом) не в соответствии с руководством пользователя или инструкцией;
  - Неисправности или повреждения, вызванные установкой, ремонтом, изменением или разборкой продукции компанией, не уполномоченной Iptronic;
  - Неисправности продукции или повреждения, вызванные авариями или внешним воздействием (в том числе из-за ошибок в работе, царапин, обработки, удара, неправильного ввода напряжения, механического повреждения и т.д.)
  - Неисправности или повреждения, вызванные форс-мажорными обстоятельствами, такими как стихийные бедствия, включая землетрясение, пожар и т.д.);
  - Если выход из строя продукции произошел из-за воздействия высокого напряжения (молния, статическое электричество и т.п.).
  - Если выход из строя продукции произошел из-за механических, термических, химических и иных видов воздействий, если их параметры выходят за рамки их максимальных эксплуатационных характеристик, либо не предусмотрены технической спецификацией на данную продукцию.
  - Если продукция применялась не по назначению.
  - Если продукция имеет следы постороннего вмешательства или была попытка самостоятельного ремонта.
  - Если обнаружены повреждения продукции, вызванные неправильным подключением к источнику электропитания или подключением к источникам питания, которые не соответствуют принятым в компании техническим требованиям.
- Iptronic может изменить политику частично или полностью в любое время без предварительного уведомления.