



## Паспорт

### Прожектор светодиодный «L-banner 600 Sport»

#### 1 Основные сведения об изделии и технические данные

1.1 Прожектор светодиодный «L-banner 600 Sport» (далее – Светильник) предназначен для прожекторного освещения спортивных объектов.

1.2 Светильник соответствует требованиям ТР ТС 004/2011, ТР ТС 020/2011, ТР ЕАЭС 037/2016.

1.3 Основные технические характеристики представлены в Таблице 1 (измерения произведены при номинальном напряжении питания 230В). Измерения светотехнических характеристик произведены на гониофотометре по методам испытаний ГОСТ 34819-2021.

Таблица 1

Наименование светильника	L-banner 600 Sport		
Номинальное напряжение питания переменного тока, В <sup>1</sup>	230		
Диапазон рабочего напряжения питания переменного тока, В	от 165 до 430 <sup>2</sup>		
Частота, Гц	50		
Напряжение питания постоянного тока, В	от 200 до 500		
Коэффициент мощности драйвера, λ	≥0,95		
Коэффициент пульсации светового потока, %*	не более 2		
Индекс цветопередачи, CRI	92		
Индекс передачи красного цвета R9	не менее 74		
TLCI	не менее 94		
Потребляемая мощность, Вт*	620		
Общий световой поток светильника*, лм	56537	55850	56356
Тип КСС	K15	Г30	Г60
Цветовая температура, К	5700		
Габаритные размеры, В×Д×Ш, мм	238×462,5×426		
Масса, кг	14,0		
Температура эксплуатации, °С	от минус 60 до плюс 40		
Вид климатического исполнения	УХЛ1		
Класс защиты от поражения электрическим током	I		
Степень защиты (IP)	66		
Световая отдача	90		
Тип рассеивателя	силикатное стекло		
Наличие защитного ударопрочного стекла	есть		
Степень защиты ударопрочного стекла (при наличии)	IK08		

<sup>1</sup> В наименовании светильника допускается обозначение 220В. Данные в паспорте считать приоритетными.

<sup>2</sup> не рекомендуется эксплуатировать светильник при межфазном подключении к сети питания переменным током ввиду возможного возникновения в ней аperiodических переходных процессов. Не является номинальным диапазоном, в данном случае считается, что светильник эксплуатируется в аварийном режиме.

Включение светильника осуществлять при номинальном напряжении питания с отклонением не более ±10%.

\* Характеристики могут изменяться в пределах ±10%.

1.4 Производитель имеет право без предварительного уведомления покупателя вносить изменения, не влияющие на безопасность, в конструкцию, комплектацию или технологию изготовления светильника с целью улучшения его технических характеристик.

1.5 Общий вид и габаритные размеры светильника показаны на рисунке 1.

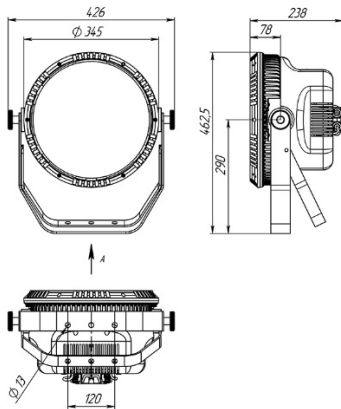


Рисунок 1 Общий вид светильника «L-banner 600 Sport»

## 2 Правила и условия безопасной эксплуатации

2.1 В процессе эксплуатации светильников следует соблюдать правила техники безопасности при работе с электроустановками.

2.2 Светильник необходимо эксплуатировать при соблюдении коэффициентов эксплуатации для естественного и искусственного освещения, указанных в таблице 4.3 СП 52.13330.2016.

### ЗАПРЕЩАЕТСЯ:

- 1) ЭКСПЛУАТАЦИЯ БЕЗ ЗАЗЕМЛЕНИЯ;
- 2) ЭКСПЛУАТАЦИЯ С ПОВРЕЖДЕННОЙ ИЗОЛЯЦИЕЙ ПРОВОДОВ И МЕСТ ЭЛЕКТРИЧЕСКИХ СОЕДИНЕНИЙ;
- 3) ПРИМЕНЕНИЕ ДИММИРУЮЩИХ УСТРОЙСТВ, ПРЕДВАРИТЕЛЬНО НЕ СОГЛАСОВАННЫХ С ПРОИЗВОДИТЕЛЕМ, В СВЯЗИ С ВОЗМОЖНОЙ НЕСТАБИЛЬНОСТЬЮ В РАБОТЕ СВЕТИЛЬНИКА.
- 4) ПРОВЕДЕНИЕ ТЕХНИЧЕСКОГО ОБСЛУЖИВАНИЯ СВЕТИЛЬНИКОВ, НАХОДЯЩИХСЯ ПОД НАПРЯЖЕНИЕМ;
- 5) ЭКСПЛУАТАЦИЯ СВЕТИЛЬНИКОВ НА РАССТОЯНИИ МЕНЕЕ 1 МЕТРА ОТ СВЕТОИЗЛУЧАЮЩЕЙ ЧАСТИ ДО ОСВЕЩАЕМОЙ ПОВЕРХНОСТИ (не распространяется на светильники архитектурного освещения).
- 6) ВНЕСЕНИЕ ИЗМЕНЕНИЙ И МЕХАНИЧЕСКИХ ДОРАБОТОК В КОНСТРУКТИВ СВЕТИЛЬНИКОВ, А ИМЕННО УСТАНОВКА НА СВЕТИЛЬНИКИ ВСЕВОЗМОЖНЫХ РАСПРЕДЕЛИТЕЛЬНЫХ БОКСОВ И ЭЛЕМЕНТОВ, КАБЕЛЬНЫХ КАНАЛОВ И ЛОТКОВ, НЕШТАТНЫХ КРЕПЛЕНИЙ И ОСНАСТКИ, КАБЕЛЕЙ И УСТРОЙСТВ УПРАВЛЕНИЯ, НЕ ПРЕДУСМОТРЕННЫХ ПРОИЗВОДИТЕЛЕМ.
- 7) ПОДКЛЮЧЕНИЕ ПРОВОДА ПИТАНИЯ ПЛОСКОГО СЕЧЕНИЯ ПРИ НАЛИЧИИ НА СВЕТИЛЬНИКЕ ГЕРМЕТИЧНОГО КОННЕКТОРА, ПРЕДНАЗНАЧЕННОГО ДЛЯ ПОДКЛЮЧЕНИЯ КАБЕЛЯ КРУГЛОГО СЕЧЕНИЯ.
- 8) ЭКСПЛУАТАЦИЯ В УСЛОВИЯХ НАРУШЕНИЯ ПАРАМЕТРОВ КЛИМАТИЧЕСКОГО ИСПОЛНЕНИЯ, УКАЗАННЫХ В ТАБЛИЦЕ 1.

## 3 Правила и условия монтажа

3.1. Закрепить сетевой провод на светильнике с помощью фиксатора кабеля.

3.2. Подсоединить сетевые провода с помощью коннектора, согласно схеме на рисунке 2.

Подключение производить в соответствии с маркировкой, указанной на сетевом проводе, и при обеспечении герметичности монтируемого входного провода.

3.3 Убрать защитные пленки при наличии.

Светильник готов к эксплуатации.

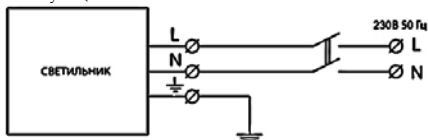


Рисунок 2 Схема подключения светильника

#### 4 Правила хранения и транспортирования

4.1 В упаковке производителя при температуре от  $-40^{\circ}\text{C}$  до  $+50^{\circ}\text{C}$  и относительной влажности воздуха до 98% (при  $+25^{\circ}\text{C}$ ) при условии защиты от механических повреждений и непосредственного воздействия атмосферных осадков и агрессивных сред.

4.2 При перевозке и осуществлении погрузочно-разгрузочных работ необходимо следовать требованиям манипуляционных знаков, нанесенных на упаковку.

#### 5 Утилизация

5.1 Выработавший свой срок службы светильник относится к отходам IV класса опасности (малоопасные).

После окончания срока службы светильника его необходимо сдать в специализированную организацию, имеющую лицензию на осуществление деятельности по утилизации опасных отходов.

#### 6 Ресурсы, сроки службы и хранения, гарантии производителя

Срок службы светильников составляет 25 лет (при 12-ти часовой эксплуатации в сутки) при условии соблюдения требований действующей эксплуатационной документации, обязательного технического освидетельствования и обслуживания каждые 5 лет в условиях службы сервиса производителя и/или сертифицированных сервисных центров производителя.

Гарантийный срок эксплуатации светильника составляет 60 месяцев с даты поставки или покупки светильника, но не более 64 месяцев с даты его производства.

Производитель (поставщик) обязуется безвозмездно отремонтировать или заменить светильник, вышедший из строя не по вине покупателя, при соблюдении им условий хранения, транспортирования, эксплуатации и монтажа светильника, указанных в настоящем паспорте, в течение гарантийного срока.

К гарантийному ремонту принимаются светильники, при наличии подтверждающих документов об их приобретении и сохранности защитной маркировки.

Гарантия не распространяется на светильники, недостатки которых возникли вследствие **нарушения** покупателем:

- нормальных условий эксплуатации,
- правил и условий безопасной эксплуатации (пункт 2), правил и условий монтажа (пункт 3) и правил хранения и транспортирования (пункт 4), указанных в настоящем паспорте.

Производитель не несет ответственность и не компенсирует затраты покупателя на строительномонтажные работы, связанные с техническим обслуживанием и ремонтом светильника.

#### 7 Возможные неисправности и методы их устранения

Характер неисправности	Вероятная причина	Метод устранения
Светильник не включается	Плохой контакт соединения проводов	Обеспечить хороший контакт
	Неверное подключение проводов	Проверить правильность соединения.
	Отсутствие напряжения в сети	Проверить питающую сеть и обеспечить номинальное напряжение
Горят не все светодиоды	Неисправность светильника	Обратиться к поставщику
<b>Внимание! Все работы производить при обесточенной электросети</b>		

## 8 Свидетельство о приёме

8.1 Заводской номер светильника нанесен на корпус при помощи лазерной маркировки и дублируется на упаковке.

8.2 Расшифровка серийного номера:

**S/N 0 1 1 1 2 3 4 5 6 7**

МЕСЯЦ	ГОД	Номер светильника
Дата изготовления		

Изготовитель: ООО «ТОРГОВЫЙ ДОМ «ФЕРЕКС»

422624, Россия, Республика Татарстан, с. Столбище, ул. Совхозная, 4В

Тел./факс: 8 800 100 30 30

[www.fereks.ru](http://www.fereks.ru)

e-mail: [info@ledel.ru](mailto:info@ledel.ru)

Штамп ОТК