

Монитор для видеонаблюдения IPTRONIC IPT-VM32IP



IPTRONIC IPT-VM32IP

Благодаря размеру экрана 32 дюйма и высокому разрешению 1920*1080 (имеет поддержку подключения сигнала 4K 3840x2160), вы сможете получать четкое и детализированное изображение с камер наблюдения. Это позволит вам легко идентифицировать лица людей, номера автомобилей и другие важные детали. Монитор обладает широким углом обзора 178°, что позволяет видеть всю картину происходящего на экране без искажений. Это особенно важно для мониторинга больших пространств. Благодаря использованию современных технологий, монитор потребляет минимальное количество электроэнергии, что делает его экономичным в использовании, а так же позволяет работать круглосуточно. Монитор легко устанавливается и настраивается, что позволяет быстро начать его использование без необходимости привлечения специалистов. Прибор изготовлен из высококачественных материалов и компонентов, что обеспечивает его надежность и долговечность. Монитор совместим с большинством современных систем видеонаблюдения, что делает его универсальным решением для различных объектов. Монитор имеет современный и стильный дизайн, который гармонично впишется в любой интерьер.

Характеристики

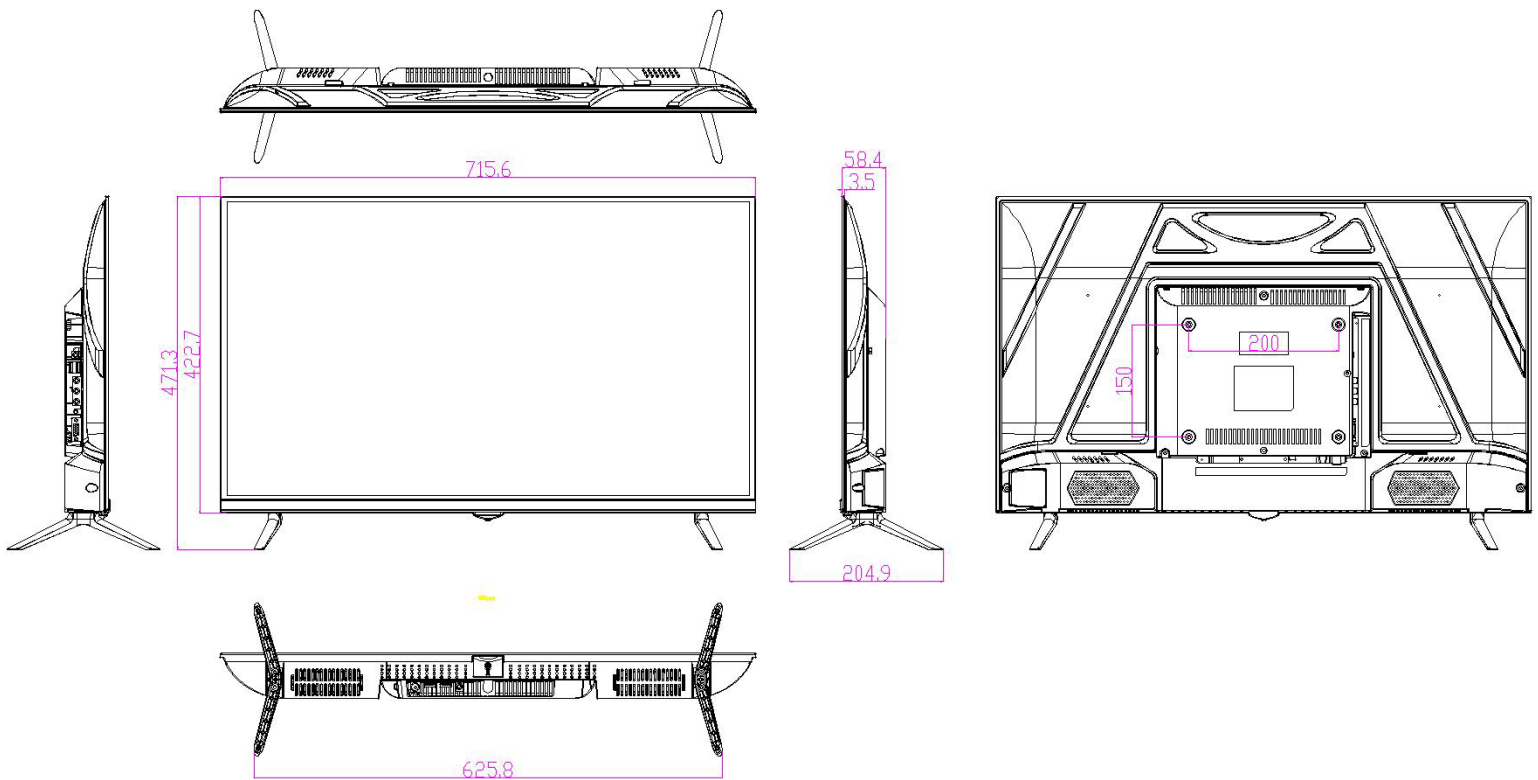
Размер монитора 32 дюймов TFT LCD
Разрешение 1920*1080 FullHD (Поддержка входного сигнала 4K 3840x2160)
Соотношение сторон 16:9
Яркость 260 кд/м²
Частота обновления 30 Гц
Контрастность 1200:1
Угол обзора 178°
Время отклика 8 мс
Цветность 16,7 м (8 бит)
Динамик Да
Входной интерфейс VGA×1, HDMI×2, RCA×3, Аудио×1, Наушник(3.5мм)×1, USB×2
Кронштейн VESA 150x200 мм
Рабочая температура 0°C - 50°C
Температура хранения -20°C - 50°C
Рабочая влажность 5% - 90%
Питания 100-240В переменного тока
Потребляемая мощность 35 Вт
Потребление в режиме ожидания ≤1 Вт
Материал корпуса Пластик
Цвет корпуса Черный
Контроль температуры Да
Дистанционное управление Да
Интеллектуальное 3D шумоподавление Да
Устранение остаточного изображения Да
Размеры 721,9(Д) × 425(Ш) × 65,8(В) мм
Вес 12,55кг

Комплектация

Монитор IPTRONIC IPT-VM32IP 1шт
ИК пульт управления 1шт
Кронштейн 1шт
Адаптер питания 1шт
HDMI кабель 1шт
Руководства пользователя 1шт

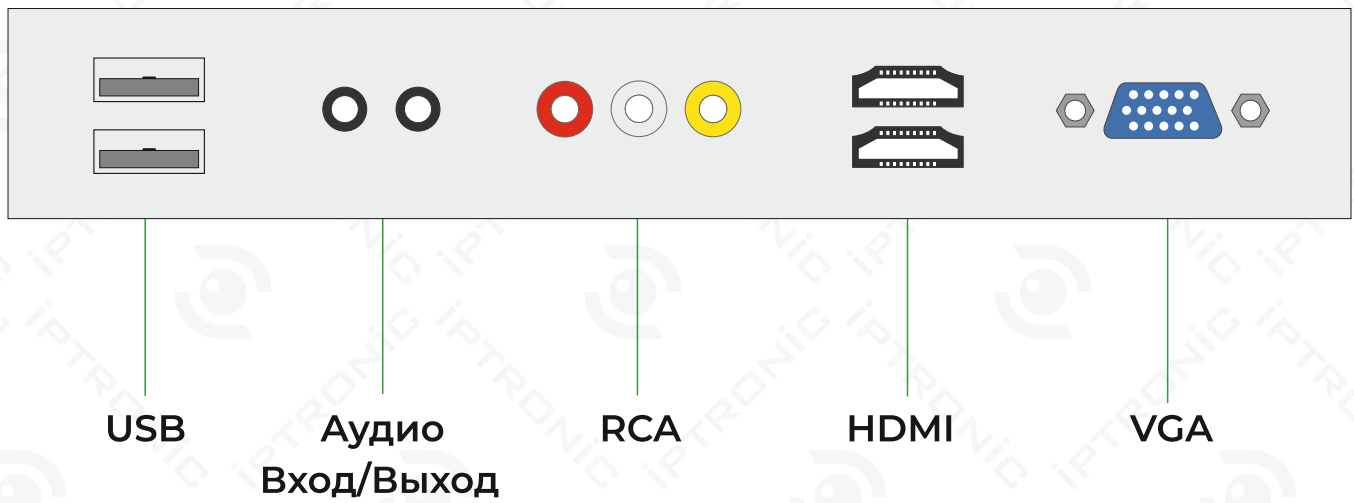
Монитор для видеонаблюдения IPTRONIC IPT-VM32IP

Размеры



Монитор для видеонаблюдения IPTRONIC IPT-VM32IP


Структура

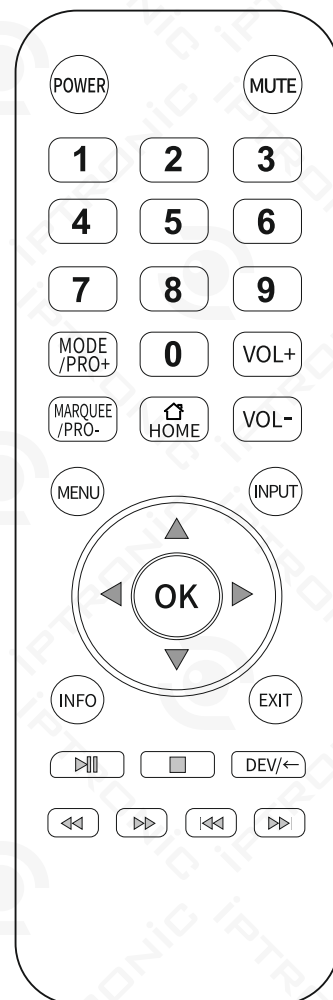


Монитор для видеонаблюдения

IPTRONIC IPT-VM32IP

Эксплуатация

Кнопка	Функция
POWER	Включение/Выключение монитора
MUTE	Выключение звука
0-9	Нумерация клавиш
MODE/PRO+	-
MARQUEE/PRO-	-
HOME	-
INPUT	Выбор источника сигнала
	Кнопка влево (громкость вниз)
	Кнопка вправо (громкость вверх)
	Перемещение вверх
	Перемещение вниз
OK	Подтверждение
MENU	Вход в меню
EXIT	Выход
	Воспроизведение / пауза
	Стоп
DEV/←	-



Монитор для видеонаблюдения

Официальный ресурс компании IPTRONIC

Актуальную информацию о продукции Iptronic Вы всегда можете посмотреть на нашем сайте:

www.iptronic.ru

На нем Вы можете найти подробную информацию обо всем оборудовании, примеры видео с камер и актуальные технические характеристики. В разделе «Сервис» доступна подробная документация на все оборудование, инструкции, а также необходимые утилиты и клиентское программное обеспечение.

Наши контакты

Отзывы и предложения Вы можете отправлять нам на почту:

info@iptronic.ru

По любым техническим вопросам Вы можете обращаться в службу технической поддержки:

- по телефону: + 7 (495) 278 02 08 (доб 1)

- по электронной почте: support@iptronic.ru

Гарантийный талон № _____

<p align="center">Модель IPTRONIC IPT-VM 32IP</p>	<p align="center">Дата приобретения</p>
<p align="center">Серийный номер</p>	<p align="center">Ф.И.О. и телефон покупателя</p>
<p align="center">Название и юридический адрес продающей организации</p>	<p align="center">Место печати</p>

Внимание: убедитесь, что гарантийный талон полностью, правильно и четко заполнен.

Настоящий гарантийный талон выдается сроком на пять лет от даты продажи.

Оборудование для диагностики и ремонта может быть передано для последующего гарантийного ремонта в Сервисный центр Iptronic по адресу:

Сервисный центр оборудования в Москве находится по адресу ул. Вольная, 35 строение 13.

Передавая оборудование в сервисный центр на ремонт/диагностику клиент подтверждает, что он ознакомился со следующими условиями, а именно:

- Сервисный центр не несет ответственность за утрату какой-либо информации или данных, содержащихся в Продукции, которую Клиент передал на ремонт;
- Клиент обязуется предоставить Iptronic всю необходимую информацию, включая логин и пароль, детальное описание неисправности и т.д. В случае неисполнения данной обязанности срок гарантийного ремонта (диагностики) исчисляется с момента предоставления указанной информации.
- Перед передачей Продукции в ремонт Клиент должен удалить всю защищенную законом конфиденциальную и личную информацию, т.к. сервисный центр не несет ответственность за утрату/повреждение/распространение указанной информации.
- В комплекте доставки оборудования в сервисный центр, кроме указанной в заявке продукции с неисправностью, не должно быть дополнительных вложений (например: аксессуаров, кабель, диски и т.д.). Если вложения являются необходимыми для тестирования или влияющими на ремонт, клиент должен указать это в акте рекламации.
- Оборудование, у которого уже истек гарантийный срок или случай является не гарантийным ремонтируется Сервисным центром Iptronic платно.
- После осмотра инженер сервисного центра оценивает стоимость платного ремонта. Сервисный центр формирует и направляет в адрес клиента «Согласование на платный ремонт» и счет на оплату, где указаны конкретные причины выявленных неисправностей и общая стоимость ремонта.
- Сервисный центр начнет ремонт только после получения письменного согласования и оплаты счета клиентом. В случае отказа от платного ремонта, клиент должен предоставить информацию для возврата продукции. Возврат продукции осуществляется за счет клиента.
- Гарантия, обеспечивающая бесплатный гарантийный ремонт в отношении продукции Iptronic, не действует в перечисленных ниже случаях, а именно:
 - Превышение гарантийного срока;
 - Неисправности или повреждения, вызванные использованием, обслуживанием, хранением, некорректной установкой (монтажом) не в соответствии с руководством пользователя или инструкцией;
 - Неисправности или повреждения, вызванные установкой, ремонтом, изменением или разборкой продукции компанией, не уполномоченной Iptronic;
 - Неисправности продукции или повреждения, вызванные авариями или внешним воздействием (в том числе из-за ошибок в работе, царапин, обработки, удара, неправильного ввода напряжения, механического повреждения и т.д.)
 - Неисправности или повреждения, вызванные форс-мажорными обстоятельствами, такими как стихийные бедствия, включая землетрясение, пожар и т.д.);
 - Если выход из строя продукции произошел из-за воздействия высокого напряжения (молния, статическое электричество и т.п.).
 - Если выход из строя продукции произошел из-за механических, термических, химических и иных видов воздействий, если их параметры выходят за рамки их максимальных эксплуатационных характеристик, либо не предусмотрены технической спецификацией на данную продукцию.
 - Если продукция применялась не по назначению.
 - Если продукция имеет следы постороннего вмешательства или была попытка самостоятельного ремонта.
 - Если обнаружены повреждения продукции, вызванные неправильным подключением к источнику электропитания или подключением к источникам питания, которые не соответствуют принятым в компании техническим требованиям.
- Iptronic может изменить политику частично или полностью в любое время без предварительного уведомления.