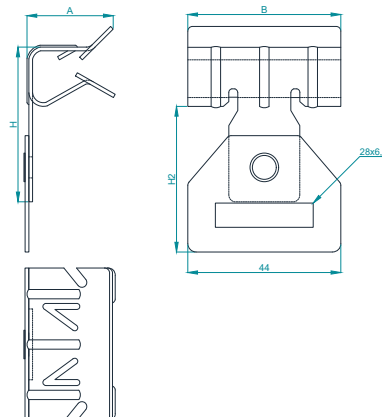
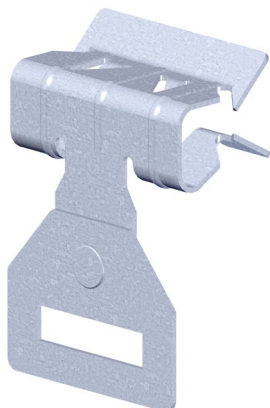


Крепления к балке

Балочный фиксатор горизонтальный BFL для монтажной ленты 🖱️



Применение:

Сборка:

Закрепляется на горизонтальную стальную балку.

Особенности:

Простота монтажа молотком без сварки и сверления. Не смещается. Выдерживает нагрузку до 160 кг. Имеется адаптер для монтажной ленты с максимальной шириной 28 мм.

Материал:

Сталь - термодиффузионное цинкование TDZ.

Толщина балки, мм	Глубина А, мм	Ширина В, мм	Высота Н, мм	Высота Н2, мм	Максимальная нагрузка, Н	Тип	Вес, кг/шт	Код стандарт
2-7	22	44	47	36	900	☐ BFL 2-7	0,027	PM77812
8-14	23		58	41	1600	☐ BFL 8-14	0,036	PM77813
15-20	25		65	41	1600	☐ BFL 15-20	0,036	PM77814

