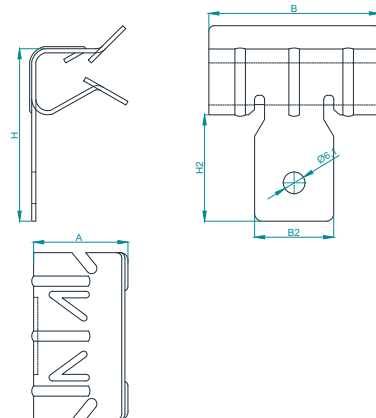
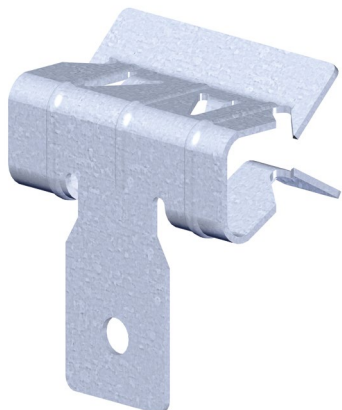


Крепления к балке

Балочный фиксатор горизонтальный BF для троса



Применение:

Служит для крепления троса или цепи.

Особенности:

Простота монтажа молотком без сварки и сверления. Не смещается. Выдерживает нагрузку до 35 кг.

Сборка:

Закрепляется на горизонтальную стальную балку.

Материал:

Сталь - термодиффузионное цинкование TDZ.

Толщина балки, мм	Глубина А, мм	Ширина В, мм	Высота Н, мм	Ширина В2, мм	Высота Н2, мм	Максимальная нагрузка, Н	Тип	Вес, кг/шт	Код стандарт
2-7	22	32	30	13	20	900	□ BF 2-7	0,011	PM77791
8-14	25	44	43	19	25	1600	□ BF 8-14	0,020	PM77792
15-20	25	44	46	19	25	1600	□ BF 15-20	0,022	PM77793

