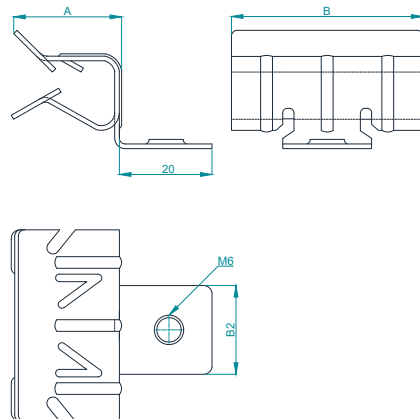
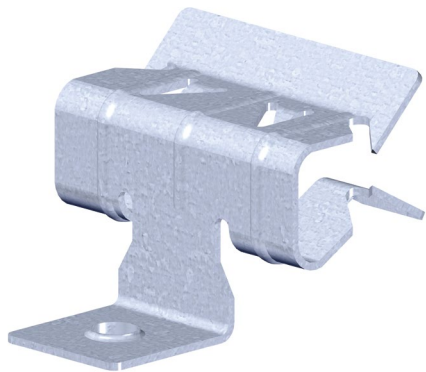


Крепления к балке

Балочный фиксатор горизонтальный BFRO с отгибом и резьбой М6



Применение:

Для монтажа пожарной сигнализации, осветительных приборов, и т.д.

Сборка:

Закрепляется на горизонтальную стальную балку.

Особенности:

Простота монтажа молотком без сварки и сверления. Не смещается. Отверстие с резьбой М6. Выдерживает нагрузку до 20 кг.

Материал:

Сталь - термодиффузионное цинкование TDZ.

Толщина балки, мм	Глубина А, мм	Ширина В, мм	Высота Н, мм	Ширина В2, мм	Высота Н2, мм	Диаметр отверстия, мм	Максимальная нагрузка, Н	Тип	Вес, кг/шт	Код стандарт
2-7		22	32	12	13	М6	150	□ BFRO 2-7	0,011	PM77797
8-14	20	28	44	23	19		200	□ BFRO 8-14	0,020	PM77798
15-20		28	44	28	19		200	□ BFRO 15-20	0,022	PM77799

