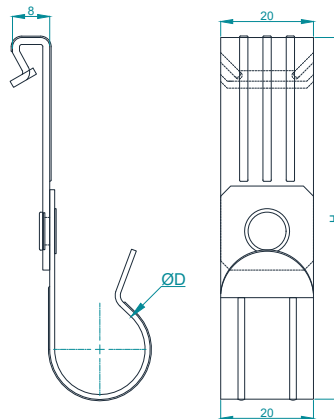
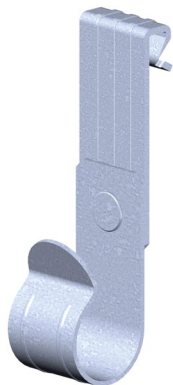


Крепления к балке

Балочный фиксатор вертикальный BFVT под трубу 



Применение:

Для монтажа труб и кабелей на вертикальных полках стальных балок, решетчатых настилах.

Особенности:

Не смещается. Выдерживает значительные нагрузки.

Сборка:

Простота монтажа молотком без сварки и сверления.

Материал:

Сталь - термодиффузионное цинкование TDZ.

Толщина балки, мм	Глубина А, мм	Ширина В, мм	Высота Н, мм	Максимальная нагрузка, Н		Тип	Вес, кг/шт	Код стандарт
1-5	8	20	80	20	<input type="checkbox"/>	BFVT20	0,022	PM77852
			82	25	<input type="checkbox"/>	BFVT25	0,023	PM77853
			85	32	<input type="checkbox"/>	BFVT32	0,026	PM77854

