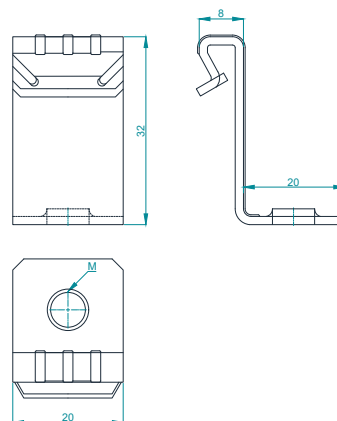
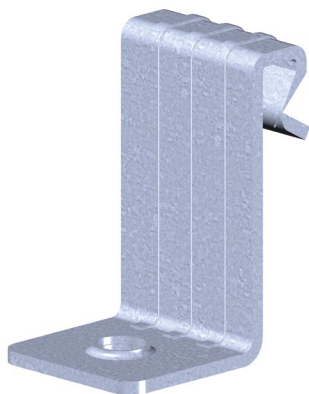


Крепления к балке

Балочный фиксатор вертикальный BFVRO с отгибом и резьбой 



Применение:

Для монтажа на вертикальных полках стальных балок, решетчатых настилах, пожарной сигнализации, осветительных приборов.

Особенности:

Отверстие с резьбой. Выдерживает нагрузку до 15 кг.

Сборка:

Простота монтажа молотком без сварки и сверления.

Материал:

Сталь - термодиффузионное цинкование TDZ.

Толщина балки, мм	Глубина А, мм	Ширина В, мм	Высота Н, мм	Диаметр отверстия, мм	Максимальная нагрузка, Н	Тип	Вес, кг/шт	Код стандарт
1-5	8	20	32	M6	150	<input type="checkbox"/> BFVRO-M6	0,014	PM77845
				M8		<input type="checkbox"/> BFVRO-M8		

