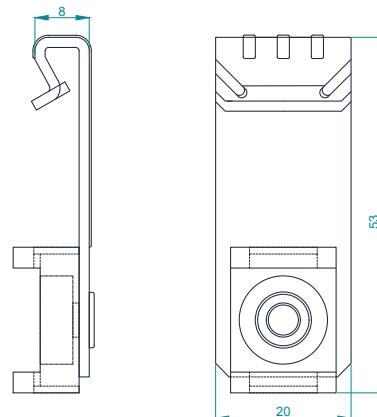
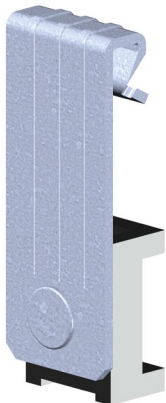


Крепления к балке

Балочный фиксатор вертикальный BFVNV для хомута внутренних 



Применение:

Для монтажа на вертикальных полках стальных балок, решетчатых настилах.

Особенности:

Не смещается. Выдерживает значительные нагрузки. Имеется адаптер для кабельных стяжек с максимальной шириной 8,5 мм.

Сборка:

Простота монтажа молотком без сварки и сверления.

Материал:

Сталь - термодиффузионное цинкование TDZ.

Толщина балки, мм	Глубина А, мм	Ширина В, мм	Высота Н, мм	Максимальная нагрузка, Н		Тип	Вес, кг/шт	Код стандарт
1-5	8	20	53	150	□	BFVNV	0,013	PM77850

