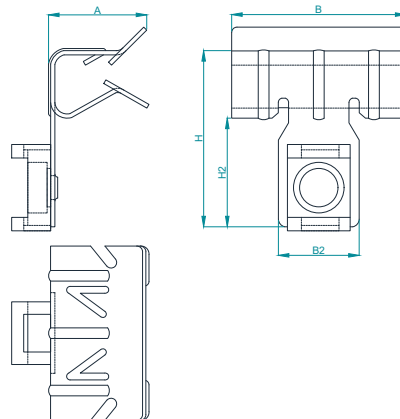


Крепления к балке

Балочный фиксатор горизонтальный BFN для хомута внешний 



Применение:

-

Сборка:

Закрепляется на горизонтальную стальную балку.

Особенности:

Простота монтажа молотком без сварки и сверления. Не смещается. Выдерживает нагрузку до 20 кг. Имеется адаптер для кабельных стяжек с максимальной шириной 8,5 мм.

Материал:

Сталь - термодиффузионное цинкование TDZ.

Толщина балки, мм	Глубина А, мм	Ширина В, мм	Высота Н, мм	Высота Н2, мм	Ширина В2, мм	Максимальная нагрузка, Н	Тип	Вес, кг/шт	Код стандарт
2-7	22	32	30	20	13	150	<input type="checkbox"/> BFN 2-7	0,014	PM77806
8-14	28	44	43	25	19		<input type="checkbox"/> BFN 8-14	0,023	PM77807
15-20	28	44	49	25	19		<input type="checkbox"/> BFN 15-20	0,024	PM77808

