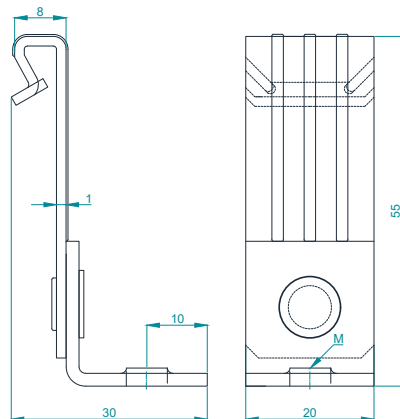
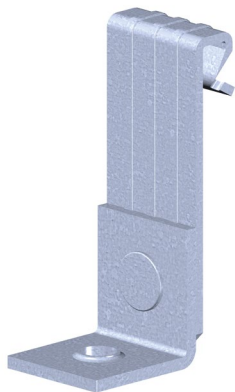


## Крепления к балке

Балочный фиксатор вертикальный BFVU с уголком и резьбой 



### Применение:

Для монтажа на вертикальных полках стальных балок, решетчатых настилах, пожарной сигнализации, осветительных приборов.

### Особенности:

Профильный уголок значительно увеличивает несущую способность изделия как монтажного узла. Не смещается. Выдерживает нагрузку до 30 кг.

### Сборка:

Простота монтажа молотком без сварки и сверления.

### Материал:

Сталь - термодиффузионное цинкование TDZ.

Толщина балки, мм	Глубина А, мм	Ширина В, мм	Высота Н, мм	Диаметр отверстия, мм	Максимальная нагрузка, Н	Тип	Вес, кг/шт	Код стандарт
1-5	30	20	55	M6	300	<input type="checkbox"/> BFVU-M6	0,010	PM77858
				M8		<input type="checkbox"/> BFVU-M8	0,010	PM77859

