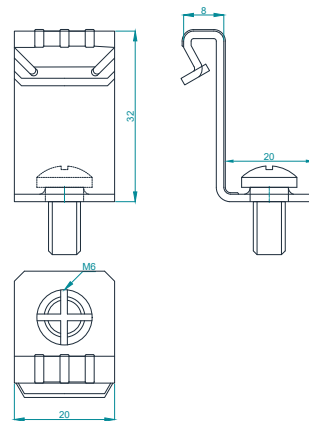


Крепления к балке

Балочный фиксатор вертикальный BFVWO с отгибом и винтом



Применение:

Для монтажа на вертикальных полках стальных балок, решетчатых настилах, пожарной сигнализации, осветительных приборов.

Особенности:

Простота монтажа молотком без сварки и сверления. С винтом M6x10. Не смещается. Выдерживает нагрузку до 45 кг.

Сборка:

Материал:

Сталь - термодиффузионное цинкование TDZ.

Толщина балки, мм	Глубина А, мм	Глубина А2, мм	Ширина В, мм	Высота Н, мм	Размер метиза, мм	Максимальная нагрузка, Н	Тип	Вес, кг/шт	Код стандарт
1-5	8	20	20	32	M6x10	150	□ BFVWO	0,014	PM77848

