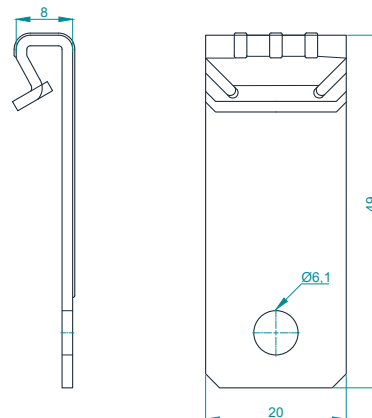
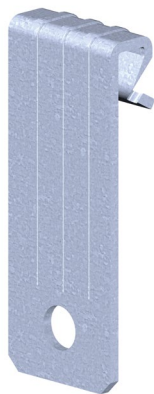


Крепления к балке

Балочный фиксатор вертикальный BFV для троса 



Применение:

Для монтажа на вертикальных полках стальных балок, решетчатых настилах.
Для крепления для троса и цепи.

Особенности:

Не смещается. Выдерживает нагрузку до 70 кг.

Сборка:

Простота монтажа молотком без сварки и сверления.

Материал:

Сталь - термодиффузионное цинкование TDZ.

Толщина балки, мм	Глубина А, мм	Ширина В, мм	Высота Н, мм	Максимальная нагрузка, Н		Тип	Вес, кг/шт	Код стандарт
1-5	8	20	49	700	□	BFV	0,009	PM77842

