



Компания:  
 Разработано:  
 Телефон:  
 Проект:

## PROLIFT - Канализационные насосные установки 76122001 PROLIFT PD.15.3.150

### Описание модельного ряда:



Внимание!  
 Фото товара может отличаться  
 от реального

Установка PROLIFT PD с баком 150...450 л – полностью готовая для монтажа компактная установка с двумя насосами, накопительным баком, встроенными обратными клапанами после каждого насоса, коллектором, шкафом управления, пневматическим реле уровня. Предназначена для перекачки бытовых стоков в административном здании, ресторане, офисе, гостинице, торговом центре.

Рабочее колесо – полукрытое вихревое колесо, материал – нерж. сталь. Условный проход рабочего колеса – 60 мм. Уплотнение вала – двойное торцевое с парой трения Sic/Sic, с масляной камерой. Встроенная защита от перегрева и перегрузки. Перекачиваемая жидкость – бытовые стоки с температурой от 0 до 45 °С, кратковременно (не более 3 мин) до 65 °С. Класс изоляции электродвигателя – В (допустимая температура нагрева до 130 °С). Степень защиты установки – IP68 (кроме шкафа управления).

Кабель для подключения к шкафу управления 10 м. Максимальное число пусков в час – 60. Рекомендуется использовать ручной мембранный насос как принадлежность к канализационным станциям типа Prolift Vandjord, Multilift, Liftaway Grundfos и т.п. Ручной мембранный насос (55611001) предназначен для аварийного откачивания дренажных и сточных вод из накопительного бака канализационной насосной установки.

### Область применения модельного ряда:

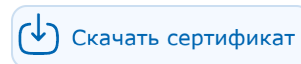
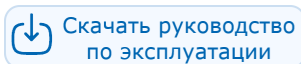
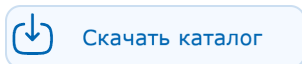
- В частных домах;
- Небольших офисах;
- Кафе;
- Ресторанах;
- Гостинице;
- Торговом центре и пр.

### Основные преимущества модельного ряда:

- Варианты с одним и двумя насосами;
- Установки с баком 60 / 150 / 450 л;
- Однофазное или трехфазное исполнение;
- Обратный клапан с возможностью промывки;
- Рабочее колесо из нержавеющей стали (установка с 2 насосами);
- Свободный проход колеса до 60 мм;
- Надежное пневматическое реле уровня;
- Дополнительное реле уровня для защиты от переполнения;
- Шкаф управления с полной защитой электродвигателей, с интеллектуальной панелью, с возможностью диспетчеризации Modbus;
- Насосы с двойным торцевым уплотнением;
- Вращающийся диск на входе (возможность установки необходимого уровня входа);
- Температура перекачиваемой среды до 45 °С (кратковременно до 65 °С).

### Рекомендуемые принадлежности для оборудования:

Назначение	Артикул	Наименование	Прайс с НДС
	76122001	PROLIFT PD.15.3.150	807 970 руб.
Ручной мембранный насос:	55611001	Ручной мембранный насос	26 450 руб.

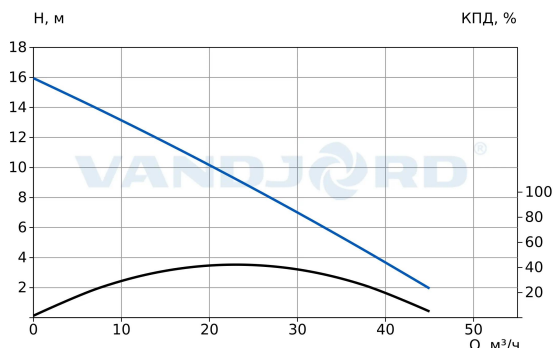




Компания:  
 Разработано:  
 Телефон:  
 Проект:

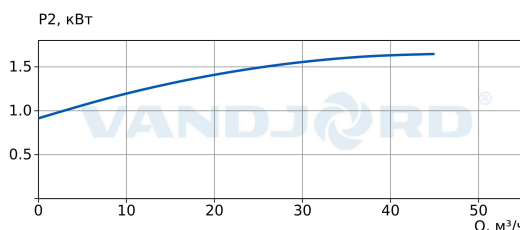
Описание	Значение
<b>Общие сведения</b>	
Артикул:	76122001
Наименование продукта:	PROLIFT PD.15.3.150
Прайс-лист с НДС:	807 970 руб.
<b>Технические данные</b>	
Макс. расход:	45 м³/ч
Макс. напор:	16 м
Номинальный расход:	22 м³/ч
Номинальный напор:	9,5 м
Количество насосов:	2
Тип рабочего колеса:	Полуоткрытое вихревое
Свободный проход колеса:	60 мм
Тип установки уплотнения:	Двойное
<b>Материалы</b>	
Резервуар:	Полиэтилен
Рабочее колесо:	Нерж. сталь (AISI 304)
Уплотнение вала:	Sic/Sic
Вал:	Нерж. сталь (AISI410)
Подшипник:	NSK
<b>Монтаж</b>	
Тип монтажа:	Сухой
Температура окружающей среды:	0 .. 45 °C
Стандарт трубного присоединения:	DIN
Размер напорного патрубка:	DN 80
Положение напорного патрубка:	Вертикальное
<b>Жидкость</b>	
Диапазон температуры жидкости:	0 .. 45 °C
Макс. температура жидкости (кратковременно):	65 °C (до 3 мин.)
<b>Данные электрооборудования</b>	
Стандарт электродвигателя:	IEC
Мощность (P2) одного насоса:	1,5 кВт
Номинальное напряжение:	3x380 В (50 Гц)
Номинальный ток:	2x3,2 А
Номинальная скорость:	2850 об/мин
Количество полюсов:	2
Схема пуска:	Прямой пуск (DOL)
Макс. число пусков в час:	60
Степень защиты (IEC 34-5):	IP 68
Класс изоляции (IEC 85):	V
Датчик вода-в-масле:	Нет
Кабель питания:	10 м
Тип кабеля:	H07RN-F
Сечение кабеля:	4G.1.0 мм²
Защита электродвигателя:	Термовыключатели
Сервис фактор:	1
<b>Рекомендуемые принадлежности</b>	
Ручной мембранный насос:	55611001
<b>Другое</b>	
Объем бака:	150 л
Эффективный объем бака:	60 .. 120 л
Температура хранения:	-30 .. 60 °C
Масса (нетто):	127 кг
Масса (брутто):	128 кг
Габариты упаковки:	750x970x790 (h) мм

76122001 PROLIFT PD.15.3.150



**Параметры системы:**

Перекачиваемая жидкость = Вода  
 Температура перекачиваемой жидкости = 20 °C  
 Плотность = 998.29 кг/м³



**PROLIFT - Канализационные насосные установки**



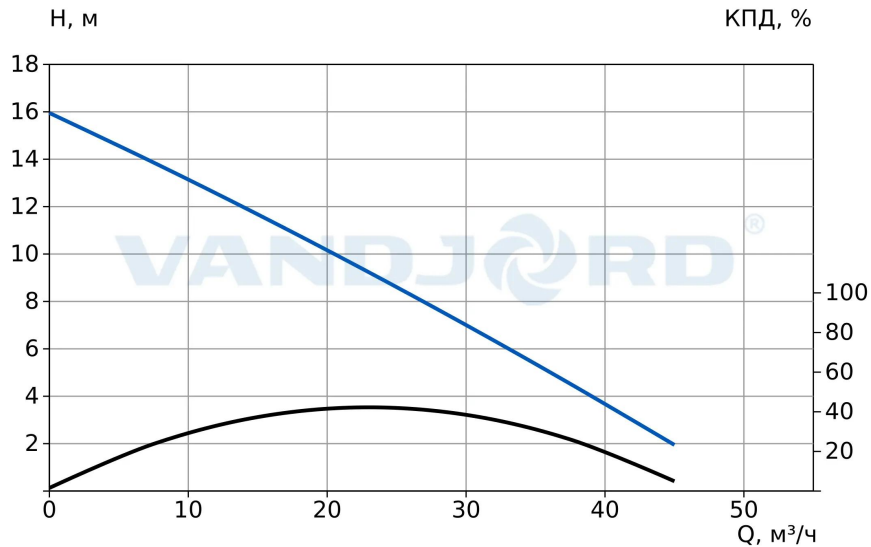
Внимание!  
 Фото товара может отличаться  
 от реального

Данный технический лист был создан в программе подбора VJ Select на сайте <https://vandjord.com/> [2026.06.18]



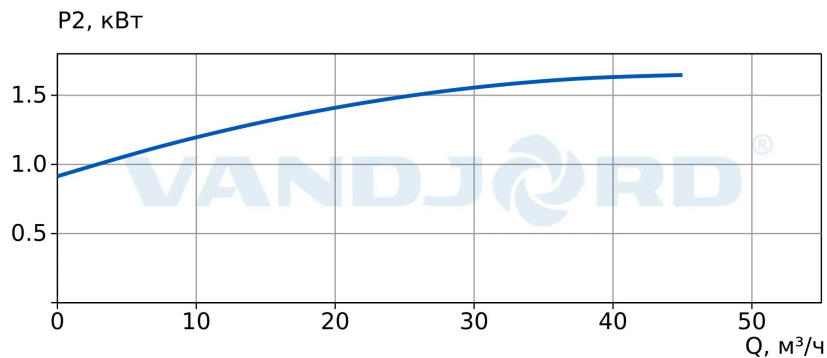
Компания:  
 Разработано:  
 Телефон:  
 Проект:

76122001 PROLIFT PD.15.3.150



**Параметры системы:**

Перекачиваемая жидкость = Вода  
 Температура перекачиваемой жидкости = 20 °С  
 Плотность = 998.29 кг/м³

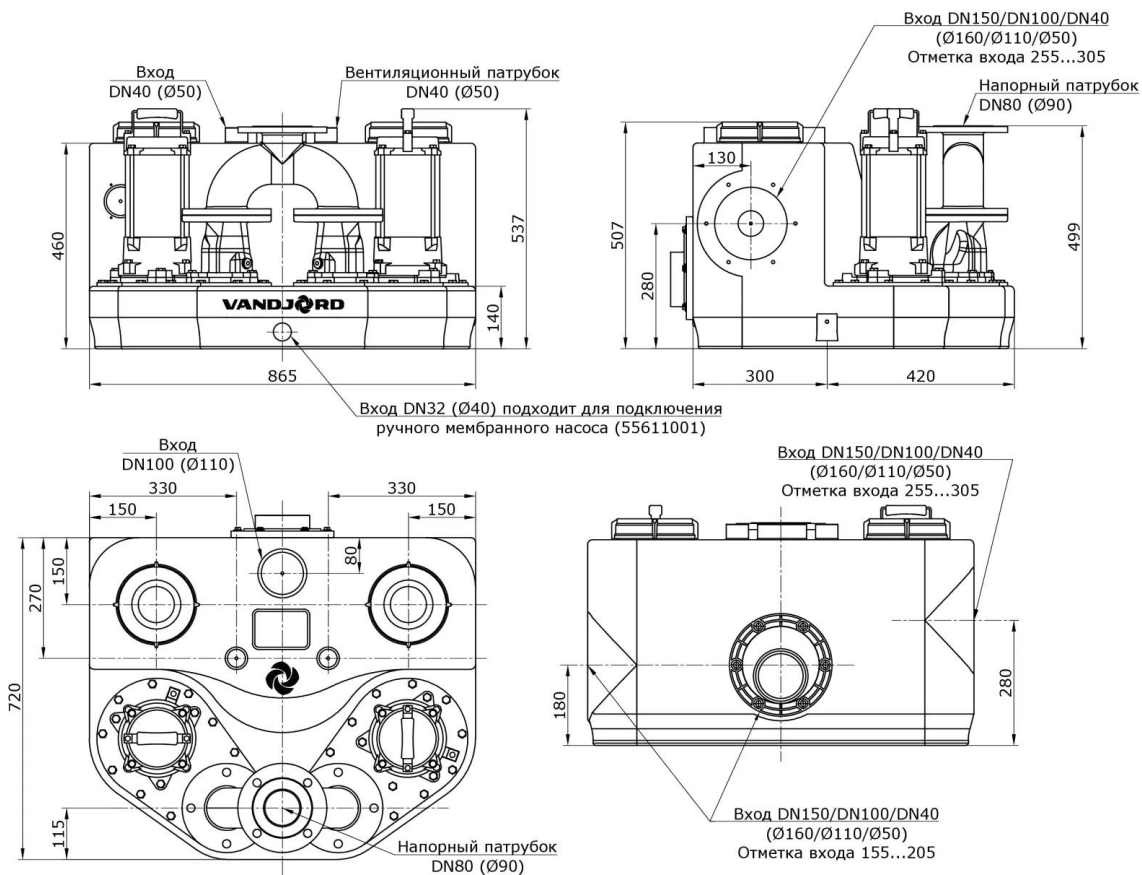


Данный технический лист был создан в программе подбора VJ Select на сайте <https://vandjord.com/> [2026.06.18]



Компания:  
 Разработано:  
 Телефон:  
 Проект:

## Габаритный чертеж 76122001 PROLIFT PD.15.3.150

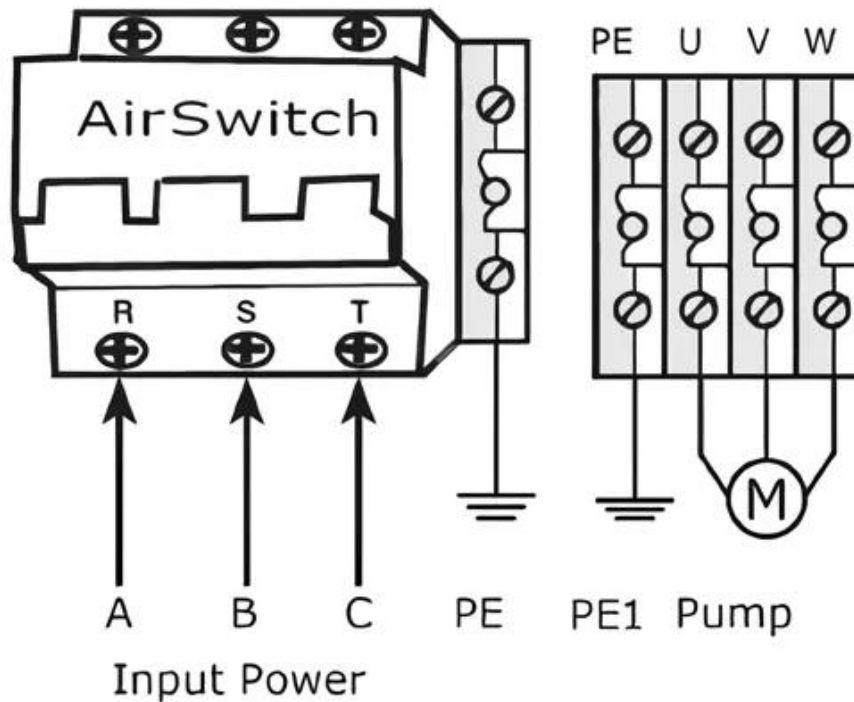


Скачать BIM



Компания:  
Разработано:  
Телефон:  
Проект:

## Электросхема 76122001 PROLIFT PD.15.3.150

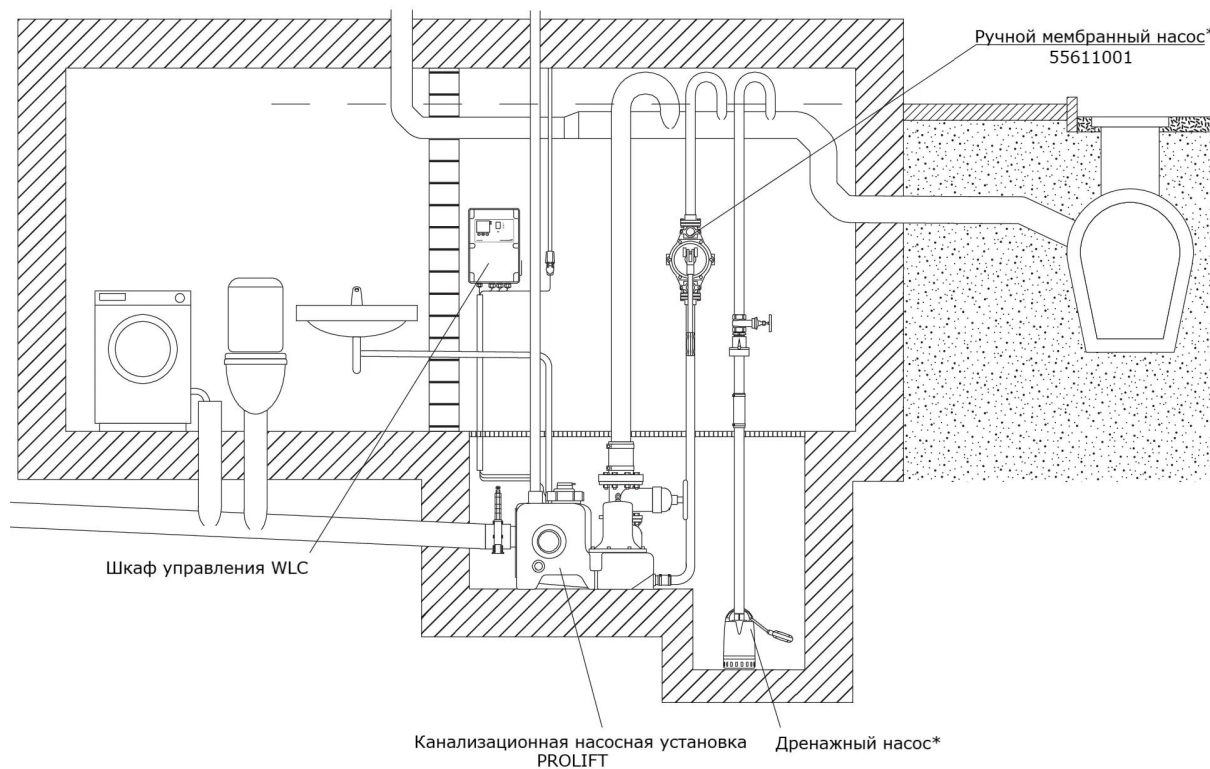


Данный технический лист был создан в программе подбора VJ Select на сайте <https://vandjord.com/> [2026.06.18]



Компания:  
Разработано:  
Телефон:  
Проект:

## Пример монтажа 76122001 PROLIFT PD.15.3.150



\* Не входит в комплект поставки.