



Компания:
 Разработано:
 Телефон:
 Проект:

PROLIFT - Канализационные насосные установки 76122002 PROLIFT PD.22.3.150

Описание модельного ряда:



Внимание!
 Фото товара может отличаться
 от реального

Установка PROLIFT PD с баком 150...450 л – полностью готовая для монтажа компактная установка с двумя насосами, накопительным баком, встроенными обратными клапанами после каждого насоса, коллектором, шкафом управления, пневматическим реле уровня. Предназначена для перекачки бытовых стоков в административном здании, ресторане, офисе, гостинице, торговом центре.

Рабочее колесо – полукрытое вихревое колесо, материал – нерж. сталь. Условный проход рабочего колеса – 60 мм. Уплотнение вала – двойное торцевое с парой трения Sic/Sic, с масляной камерой. Встроенная защита от перегрева и перегрузки. Перекачиваемая жидкость – бытовые стоки с температурой от 0 до 45 °С, кратковременно (не более 3 мин) до 65 °С. Класс изоляции электродвигателя – В (допустимая температура нагрева до 130 °С). Степень защиты установки – IP68 (кроме шкафа управления).

Кабель для подключения к шкафу управления 10 м. Максимальное число пусков в час – 60. Рекомендуется использовать ручной мембранный насос как принадлежность к канализационным станциям типа Prolift Vandjord, Multilift, Liftaway Grundfos и т.п. Ручной мембранный насос (55611001) предназначен для аварийного откачивания дренажных и сточных вод из накопительного бака канализационной насосной установки.

Область применения модельного ряда:

- В частных домах;
- Небольших офисах;
- Кафе;
- Ресторанах;
- Гостинице;
- Торговом центре и пр.

Основные преимущества модельного ряда:

- Варианты с одним и двумя насосами;
- Установки с баком 60 / 150 / 450 л;
- Однофазное или трехфазное исполнение;
- Обратный клапан с возможностью промывки;
- Рабочее колесо из нержавеющей стали (установка с 2 насосами);
- Свободный проход колеса до 60 мм;
- Надежное пневматическое реле уровня;
- Дополнительное реле уровня для защиты от переполнения;
- Шкаф управления с полной защитой электродвигателей, с интеллектуальной панелью, с возможностью диспетчеризации Modbus;
- Насосы с двойным торцевым уплотнением;
- Вращающийся диск на входе (возможность установки необходимого уровня входа);
- Температура перекачиваемой среды до 45 °С (кратковременно до 65 °С).

Рекомендуемые принадлежности для оборудования:

Назначение	Артикул	Наименование	Прайс с НДС
	76122002	PROLIFT PD.22.3.150	845 330 руб.
Ручной мембранный насос:	55611001	Ручной мембранный насос	26 450 руб.

Скачать каталог

Скачать руководство по эксплуатации

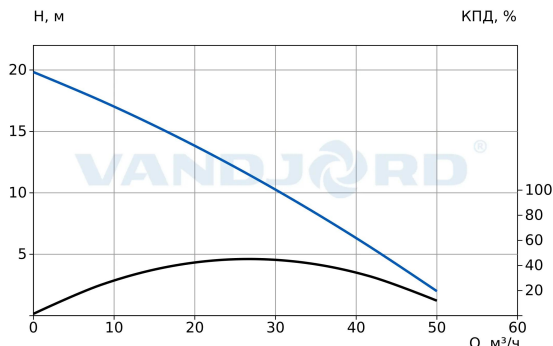
Скачать сертификат



Компания:
 Разработано:
 Телефон:
 Проект:

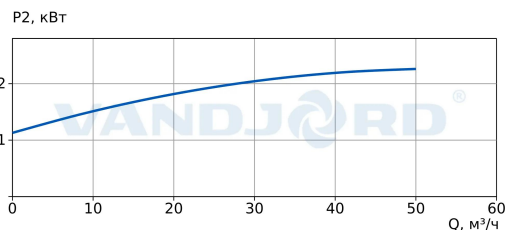
Описание	Значение
Общие сведения	
Артикул:	76122002
Наименование продукта:	PROLIFT PD.22.3.150
Прайс-лист с НДС:	845 330 руб.
Технические данные	
Макс. расход:	50 м³/ч
Макс. напор:	20 м
Номинальный расход:	25 м³/ч
Номинальный напор:	12,1 м
Количество насосов:	2
Тип рабочего колеса:	Полуоткрытое вихревое
Свободный проход колеса:	60 мм
Тип установки уплотнения:	Двойное
Материалы	
Резервуар:	Полиэтилен
Рабочее колесо:	Нерж. сталь (AISI 304)
Уплотнение вала:	Sic/Sic
Вал:	Нерж. сталь (AISI410)
Подшипник:	NSK
Монтаж	
Тип монтажа:	Сухой
Температура окружающей среды:	0 .. 45 °C
Стандарт трубного присоединения:	DIN
Размер напорного патрубка:	DN 80
Положение напорного патрубка:	Вертикальное
Жидкость	
Диапазон температуры жидкости:	0 .. 45 °C
Макс. температура жидкости (кратковременно):	65 °C (до 3 мин.)
Данные электрооборудования	
Стандарт электродвигателя:	IEC
Мощность (P2) одного насоса:	2,2 кВт
Номинальное напряжение:	3x380 В (50 Гц)
Номинальный ток:	2x5,8 А
Номинальная скорость:	2850 об/мин
Количество полюсов:	2
Схема пуска:	Прямой пуск (DOL)
Макс. число пусков в час:	60
Степень защиты (IEC 34-5):	IP 68
Класс изоляции (IEC 85):	V
Датчик вода-в-масле:	Нет
Кабель питания:	10 м
Тип кабеля:	H07RN-F
Сечение кабеля:	4G.1.0 мм²
Защита электродвигателя:	Термовыключатели
Сервис фактор:	1
Рекомендуемые принадлежности	
Ручной мембранный насос:	55611001
Другое	
Объем бака:	150 л
Эффективный объем бака:	60 .. 120 л
Температура хранения:	-30 .. 60 °C
Масса (нетто):	135 кг
Масса (брутто):	135 кг
Габариты упаковки:	780x780x970 (h) мм

76122002 PROLIFT PD.22.3.150



Параметры системы:

Перекачиваемая жидкость = Вода
 Температура перекачиваемой жидкости = 20 °C
 Плотность = 998.29 кг/м³



PROLIFT - Канализационные насосные установки



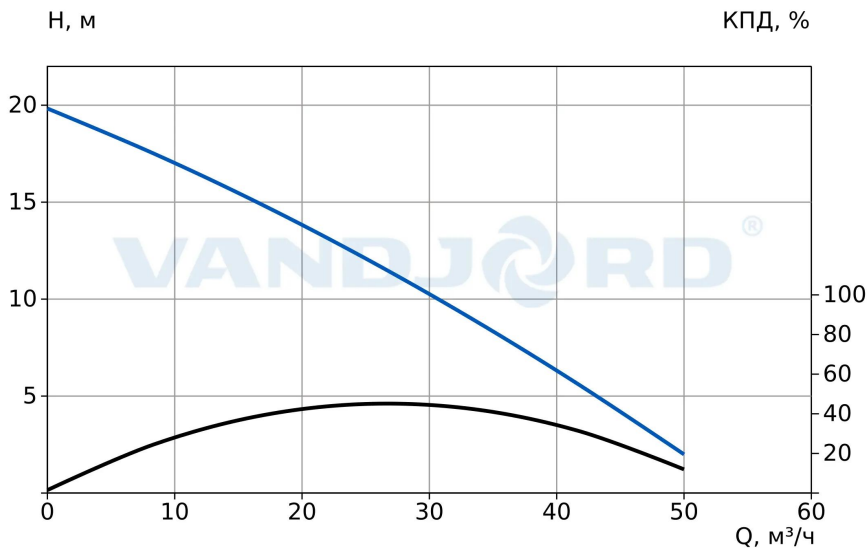
Внимание!
 Фото товара может отличаться
 от реального

Данный технический лист был создан в программе подбора VJ Select на сайте <https://vandjord.com/> [2026.06.17]



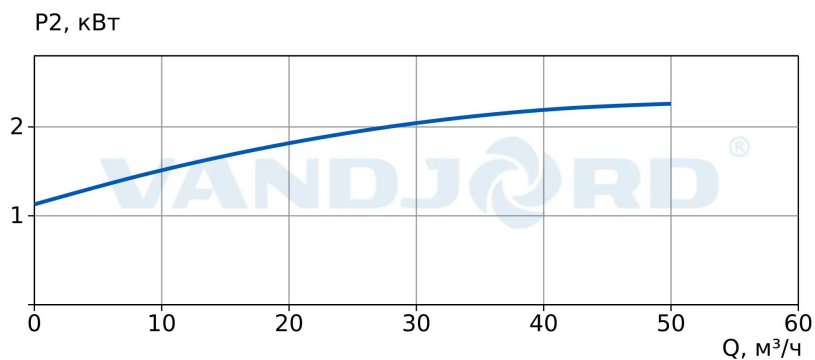
Компания:
 Разработано:
 Телефон:
 Проект:

76122002 PROLIFT PD.22.3.150



Параметры системы:

Перекачиваемая жидкость = Вода
 Температура перекачиваемой жидкости = 20 °С
 Плотность = 998.29 кг/м³

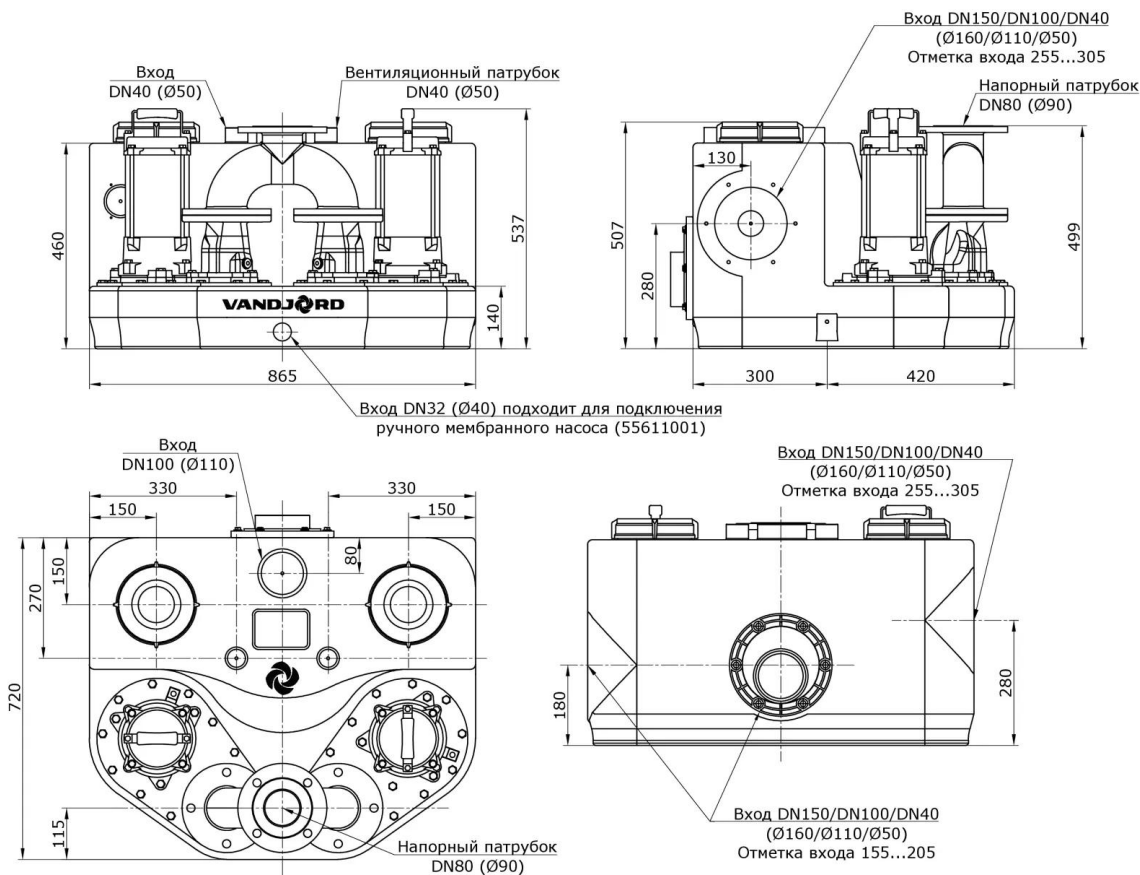


Данный технический лист был создан в программе подбора VJ Select на сайте <https://vandjord.com/> [2026.06.17]



Компания:
 Разработано:
 Телефон:
 Проект:

Габаритный чертеж 76122002 PROLIFT PD.22.3.150

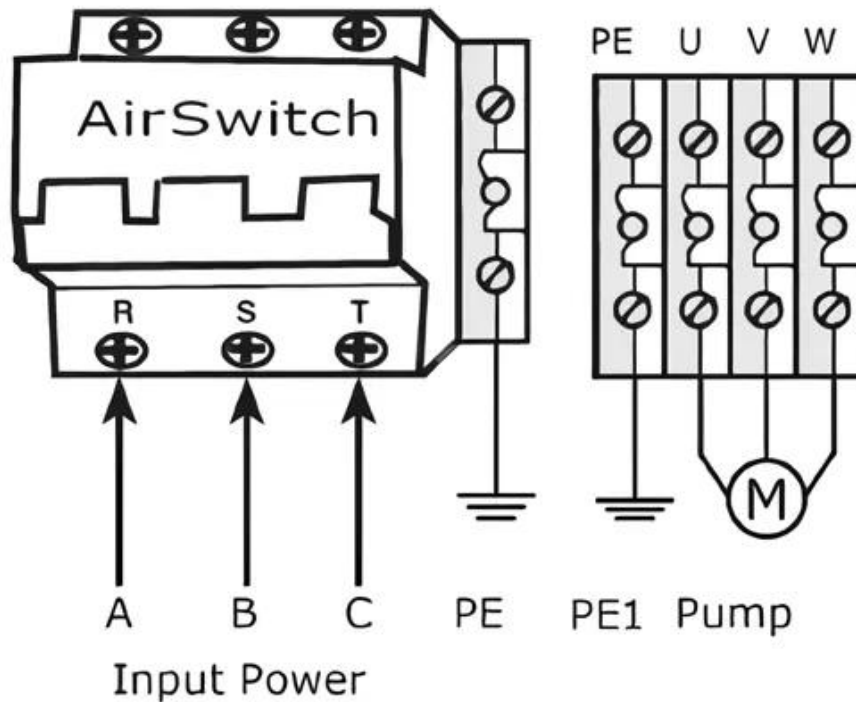


Скачать BIM



Компания:
Разработано:
Телефон:
Проект:

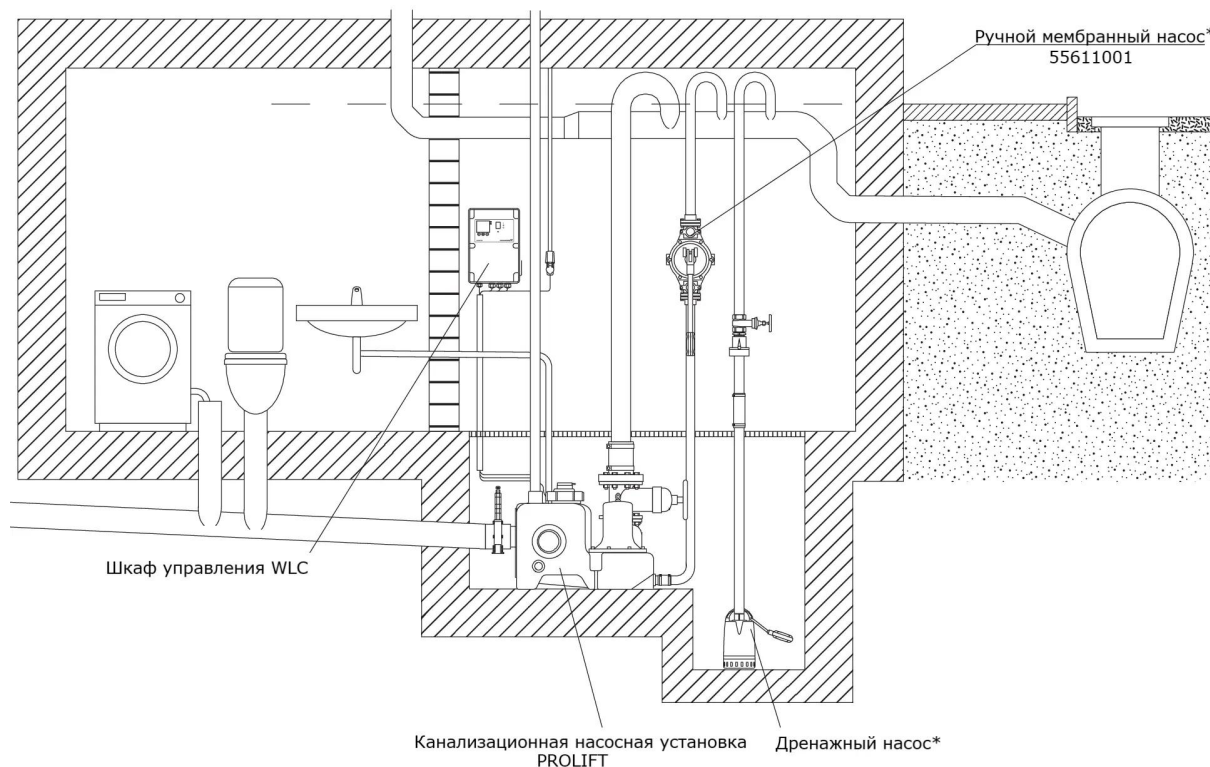
Электросхема 76122002 PROLIFT PD.22.3.150





Компания:
Разработано:
Телефон:
Проект:

Пример монтажа 76122002 PROLIFT PD.22.3.150



* Не входит в комплект поставки.