

**ОСОБЕННОСТИ**

- Импульсный клапан создаёт ударный импульс сжатого воздуха по запылённому рукавному фильтру, в результате чего происходит «стряхивание» накопившегося слоя продукта со стенок рукава.
- Клапаны предназначены для установки на ресиверы со сжатым воздухом.
- Соленоидные клапаны поставляются в комплекте с катушкой и разъемом.
- Большая пропускная способность от 483 л/мин.
- Длительный срок службы (до года в режиме интенсивной эксплуатации).
- Широкий диапазон температур эксплуатации за счет использования различных материалов диафрагмы от -40°C до +200°C.
- Сверхмалое время закрытия/открытия <0,05 сек
- Высококачественная мембрана (диафрагма) с повышенным сопротивлением к износу до 1 млн циклов

**ОБЩАЯ ИНФОРМАЦИЯ**

<b>Рабочая среда</b>	подготовленный сжатый воздух с фильтрацией не ниже 40 мкм
<b>Рабочее давление</b>	от 3 до 8 бар
<b>Температура окр. среды</b>	стандартное исполнение от -10°C до +80°C
<b>Ресурс мембраны</b>	до 1 млн. циклов

**МАТЕРИАЛЫ**

<b>Корпус</b>	алюминий
<b>Пружины</b>	нержавеющая сталь
<b>Мембрана</b>	NBR (опционально: HNBR, VITON)

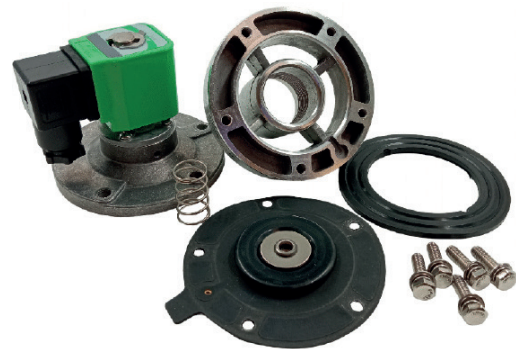
**ТЕХНИЧЕСКИЕ ХАРАКТЕРИСТИКИ**

Модель	Присоединение, G"	Условный проход, мм	Количество мембран	Расход, кв л / мин	Площадь воздействия, м²	Масса, кг	Относительная влажность	Материал диафрагмы: раб. температура среды	Материал корпуса / пружины	Напряжение	Время срабатывания	IP
IKS25V.**	1"	25	1	483	8-10	0,8	-85%	NBR: от -10°C до +80°C HNBR: от -40°C до +80°C VITON: от -10°C до +200°C	алюминий / нержавеющая сталь	24DC, 110DC, 115AC, 220AC ±10%	<0,05 сек	65
IKS40V.**	1 1/2"	40	2	717	12-16	1,2						
IKS50V.**	2"	50	2	1834	18-28	2,5						
IKS62V.**	2 1/2"	62	2	2084	27-38	3,0						

**РЕМКОМПЛЕКТ, НАБОР МЕМБРАН И ПРУЖИН**

Модель клапана	Маркировка ремкомплекта	Маркировка катушки клапана
IKS25V* ***	R-IKS25L, HNBR (от -40°C до +80°C); R-IKS25N, NBR (от -10°C до +80°C); R-IKS25V, VITON (от -10°C до +200°C)	K-IKS01.220AC – Катушка 230В/50Гц ± 10%
IKS40V* ***	R-IKS40L, HNBR (от -40°C до +80°C); R-IKS40N, NBR (от -10°C до +80°C); R-IKS40V, VITON (от -10°C до +200°C)	
IKS50V* ***	R-IKS50L, HNBR (от -40°C до +80°C); R-IKS50N, NBR (от -10°C до +80°C); R-IKS50V, VITON (от -10°C до +200°C)	K-IKS01.24DC – Катушка 24В пост.ток
IKS62V* ***	R-IKS62L, HNBR (от -40°C до +80°C); R-IKS62V, VITON (от -10°C до +200°C)	

\* - материал диафрагмы: V-VITON, E - EPDM, L - HNBR, не обозначается N – NBR  
 \*\*\* - напряжение: 24DC - 24 В постоянного тока, 220AC - 230 В/50 Гц ± 10% переменного тока



**С**



Ремкомплект

Катушка



Дизайн и характеристики могут быть изменены без предварительного уведомления. Все права защищены. IKS25G1

# СОЛЕНОИДНЫЕ КЛАПАНЫ

Иллюстрация	Наименование	Описание
	R-IKS***	ремкомплект для импульсного клапана (набор диафрагма + пружина)
	K-IKS***	катушка для импульсного клапана
	R-K-IKS***	ремкомплект для соленоида (пилотная часть)
	GA-***	глушитель пневматический
	PD**-A	фитинг проходной

Иллюстрация	Наименование	Описание
	SNP-**	сопло-насадка продувочное
		трибоэлектрический датчик (датчик запыленности) для контроля разрыва фильтрующего элемента рукавного фильтра; определения неисправности системы аспирации; определения эффективности фильтрации
		программируемый контроллер и таймер для импульсных клапанов
		ресивер пневматический

Другие опции и аксессуары доступны по запросу.

## МОНТАЖ И СХЕМА ПОДКЛЮЧЕНИЯ

Допускается монтаж во всех пространственных положениях. Избегать попадания капель влаги непосредственно в отверстие для глушителя (попадание капель на морозе в отверстие для глушителя может приводить к заморозке мембраны при редком срабатывании).

## КОДИРОВКА ДЛЯ ЗАКАЗА

**IKS50VV.220AC**

IKS – серия IKS  
IK – серия IK

**условный проход:**  
25 – 25 мм  
40 – 40 мм  
50 – 50 мм  
62 – 62 мм

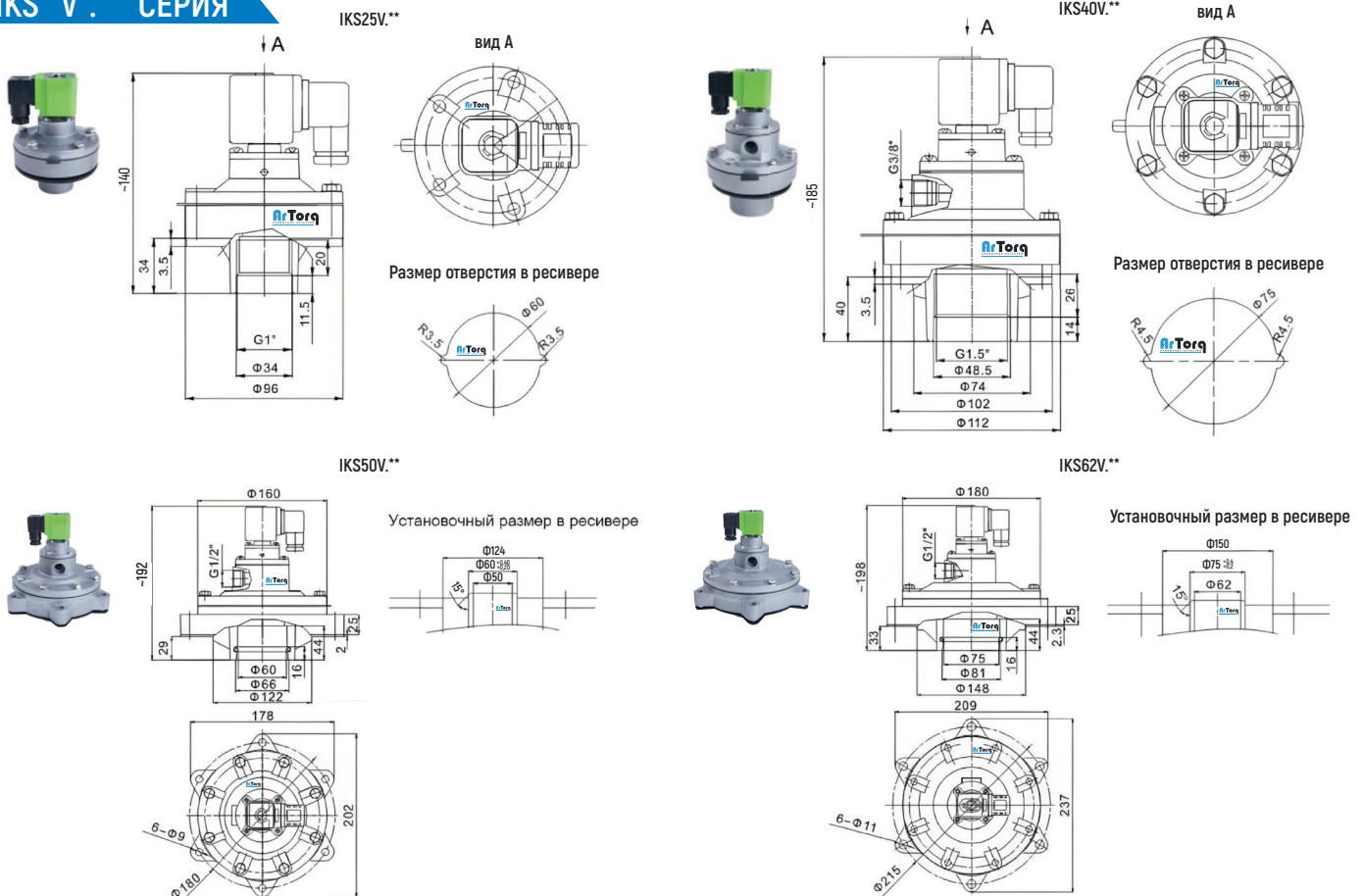
**присоединение:**  
R – резьба  
V – встраиваемый в ресивер  
D – обжимное присоединение (накидная гайка)

**диафрагма:**  
V – Витон  
L – HNBR  
нет обозначения – NBR

**напряжение:**  
24DC – 24 В постоянного тока  
220AC – 230 В/50 Гц ± 10% переменного тока

## ГАБАРИТНЫЕ РАЗМЕРЫ

### С IKS\*\*V\*.\*\*\* СЕРИЯ



Дизайн и характеристики могут быть изменены без предварительного уведомления. Все права защищены IKS/2015

