

ОСОБЕННОСТИ

- Импульсный клапан создаёт ударный импульс сжатого воздуха по запылённому рукавному фильтру, в результате чего происходит «стряхивание» накопившегося слоя продукта со стенок рукава.
- Установка на ресивер или индивидуальный монтаж на пневматической магистрали.
- Поставляется в комплекте с катушкой и разъёмом со светодиодами.
- Большая пропускная способность (от 175 л/мин).
- Широкий диапазон температур эксплуатации от -10°C до +200°C.
- Более года эксплуатации в режиме очень интенсивного производства.
- Сверхмалое время срабатывания (менее 0,05 сек).
- Высококачественная мембрана с повышенным сопротивлением к износу, более 1 млн циклов срабатывания.

ОБЩАЯ ИНФОРМАЦИЯ

Рабочая среда	подготовленный сжатый воздух с фильтрацией не ниже 40 мкм
Рабочее давление	от 3 до 8 бар
Температура окр. среды	стандартное исполнение от -10°C до +80°C
Ресурс мембраны	более 1 млн. циклов

МАТЕРИАЛЫ

Корпус	алюминий
Пружины	нержавеющая сталь
Мембрана	NBR (опционально HNBR, VITON, EPDM)

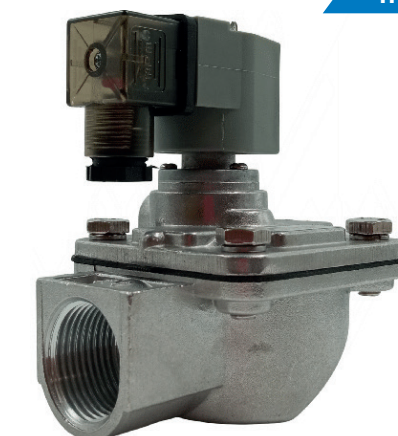
ТЕХНИЧЕСКИЕ ХАРАКТЕРИСТИКИ

Модель клапана (резьбовой)	IK15R	IK20R	IK25R	IK45R	IK50R	IK62R	IK76R
Присоединение	G 1/2"	G 3/4"	G 1"	G 1 1/2"	G 2"	G 2 1/2"	G 3"
Условный проход, мм	15	20	25	40	50	62	76
Количество мембран	1	1	1	2	2	2	2
Масса, кг	0,4	0,7	0,7	1,3	2,1	2,8	3,6
Расход, л/мин (kv)	100	200	333	733	1517	1950	2400
Относительная влажность	85%						
Материал мембраны (диафрагмы): раб. температура среды	стандартное исполнение NBR: от -10°C до +80°C опция EPDM: от -30°C до +120°C высокотемпературное исполнение VITON: от -10°C до +200°C Низкотемпературное исполнение HNBR: от -40°C до +80°C						
Материал корпуса / пружины	алюминий / нержавеющая сталь						
Напряжение	24 DC, 110 DC, 115 AC, 230 AC±10%						
Время срабатывания, сек	<0,05						
IP	65						

РЕМКОМПЛЕКТ, НАБОР МЕМБРАН И ПРУЖИН

Модель клапана	Маркировка ремкомплекта	Маркировка катушки клапана
IK15R***	R-IK15L, HNBR (от -40°C + 80°C); R-IK15N, NBR (от -10°C + 80°C); R-IK15E, EPDM (от -30°C до +120°C); R-IK15V, VITON (от -10°C до +200°C)	K-IK01.220AC - Катушка 230В/50Гц ± 10%
IK20R***	R-IK20L, HNBR (от -40°C + 80°C); R-IK20N, NBR (от -10°C + 80°C); R-IK20E, EPDM (от -30°C до +120°C); R-IK20V, VITON (от -10°C до +200°C)	
IK25R***	R-IK25L, HNBR (от -40°C + 80°C); R-IK25N, NBR (от -10°C + 80°C); R-IK25E, EPDM (от -30°C до +120°C); R-IK25V, VITON (от -10°C до +200°C)	K-IK01.240C - Катушка 24В пост.ток
IK45R***	R-IK45L, HNBR (от -40°C + 80°C); R-IK45N, NBR (от -10°C + 80°C); R-IK45E, EPDM (от -30°C до +120°C); R-IK45V, VITON (от -10°C до +200°C)	
IK50R***	R-IK50L, HNBR (от -40°C + 80°C); R-IK50N, NBR (от -10°C + 80°C); R-IK50E, EPDM (от -30°C до +120°C); R-IK50V, VITON (от -10°C до +200°C)	
IK62R***	R-IK62RL, HNBR (от -40°C + 80°C); R-IK62RN, NBR (от -10°C + 80°C); R-IK62RE, EPDM (от -30°C до +120°C); R-IK62RV, VITON (-10°C до +200°C)	
IK76R***	R-IK76L, HNBR (от -40°C + 80°C); R-IK76N, NBR (от -10°C + 80°C); R-IK76E, EPDM (от -30°C до +120°C); R-IK76V, VITON (от -10°C до +200°C)	

* - материал диафрагмы: V-VITON, E - EPDM, L - HNBR, не обозначается NBR
 *** - напряжение: 24DC - 24 В постоянного тока, 220AC - 230 В/50 Гц ± 10% переменного тока



C



Катушки



Ремкомплект



Дизайн и характеристики могут быть изменены без предварительного уведомления. Все права защищены ТИКК261

СОЛЕНОИДНЫЕ КЛАПАНЫ

Иллюстрация	Наименование	Описание
	R-ИК***	ремкомплект для импульсного клапана (набор диафрагма + пружина)
	K-ИК***	катушка для импульсного клапана
	R-K-ИК***	ремкомплект для соленоида (пилотная часть)
	GA-***	глушитель пневматический
	PD**-A	фитинг проходной

Иллюстрация	Наименование	Описание
	SNP**-**	согло-насадка продувочное
		трибоэлектрический датчик (датчик запыленности) для контроля разрыва фильтрующего элемента рукавного фильтра; определения неисправности системы аспирации; определения эффективности фильтрации
		программируемый контроллер и таймер для импульсных клапанов
		ресивер пневматический

Другие опции и аксессуары доступны по запросу.

МОНТАЖ И СХЕМА ПОДКЛЮЧЕНИЯ

Допускается монтаж во всех пространственных положениях. Избегать попадания капель влаги непосредственно в отверстие для глушителя (попадание капель на морозе в отверстие для глушителя может приводить к заморозке мембраны при редком срабатывании).

СПЕЦИАЛЬНОЕ ИСПОЛНЕНИЕ

Возможно специальное исполнение вне рамок опций, из других материалов (в корпусе из нержавеющей стали, с диафрагмой из PTFE...). Возможность изготовления уточняется после заполнения опросных листов.

КОДИРОВКА ДЛЯ ЗАКАЗА

IK25RV.220AC

IK – серия импульсного клапана

условный проход:
15 – 15 мм 20 – 20 мм
25 – 25 мм 45 – 40 мм
50 – 50 мм 62 – 62 мм
76 – 76 мм

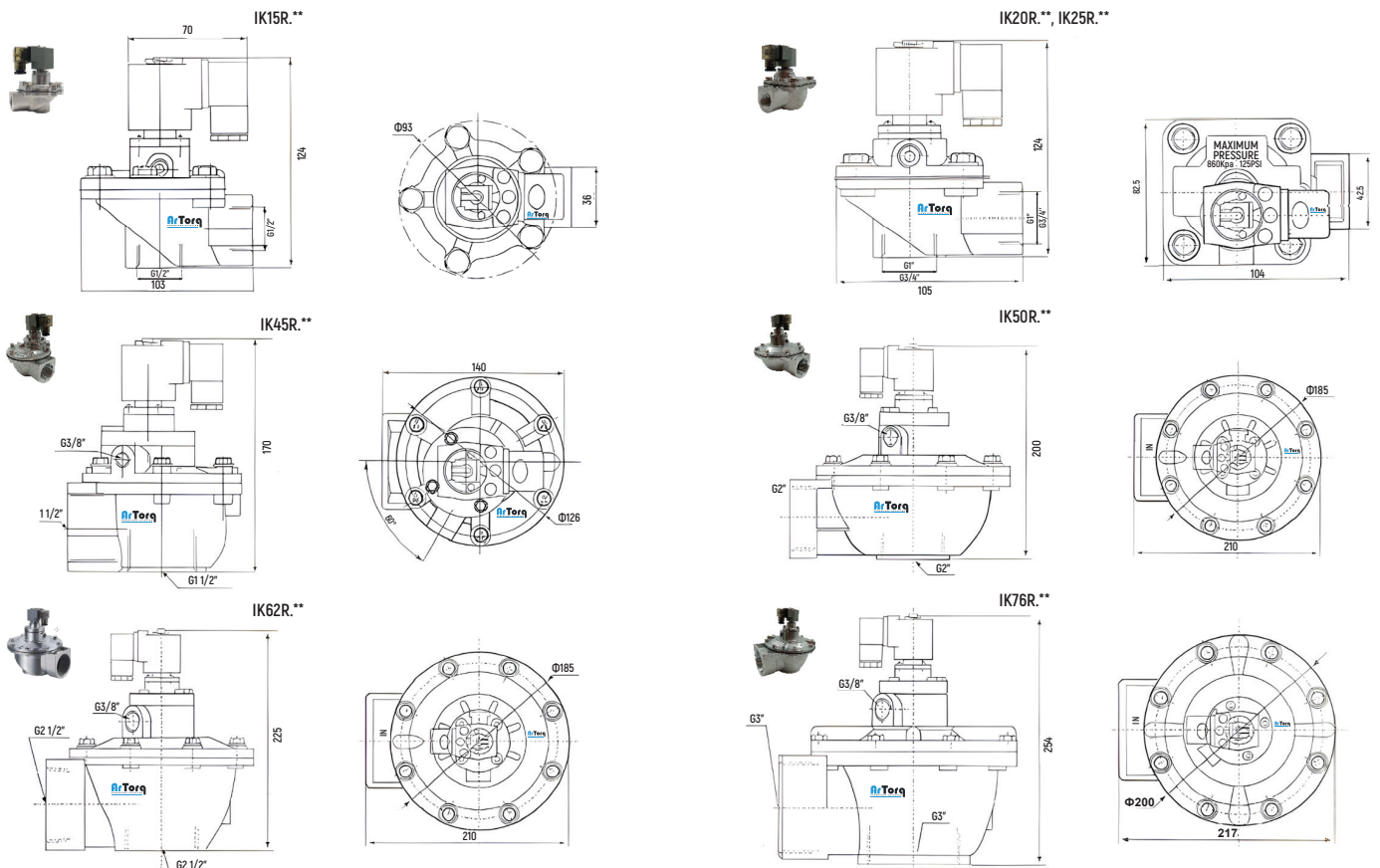
присоединение:
R – резьба
V – встраиваемый в ресивер
D – обжимное присоединение (накидная гайка)

диафрагма:
V – Витон
E – EPDM
L – HNBR
нет обозначения – NBR

напряжение:
24DC – 24 В постоянного тока
220AC – 230 В/50 Гц ± 10% переменного тока

ГАБАРИТНЫЕ РАЗМЕРЫ

ИК**R.*** СЕРИЯ



Дизайн и характеристики могут быть изменены без предварительного уведомления. Все права защищены. ИК.R.26.1

