

ПАСПОРТ

СВЕТИЛЬНИК СВЕТОДИОДНЫЙ ССВ



1 Основные сведения об изделии

1.1 Светильник светодиодный серии ССВ (далее светильник) предназначен для освещения офисных, торговых и других общественных помещений.

1.2 Светильник соответствует требованиям ТР ТС 004/2011, ТР ТС 020/2011, ТР ЕАЭС 037/2016.

2 Технические данные

2.1 Основные технические характеристики представлены в Таблице 1 (измерения произведены при номинальном напряжении питания 230В). Измерения светотехнических характеристик произведены на гониофотометре по методам испытаний ГОСТ 34819-2021.

Таблица 1

Наименование светильника	ССВ 25 Em	ССВ 30 Em	ССВ 37 Em	ССВ 41 Em
Модификация	Strong			
Потребляемая мощность, Вт*	24	30	37	42
Номинальное напряжение питания (АС) ¹ , В	230			
Диапазон рабочего напряжения питания переменного тока (АС), В	198 - 264			
Частота, Гц	50			
Коэффициент мощности драйвера, λ	≥0,95			
Коэффициент пульсации светового потока, не более %	1			
Общий световой поток светильника ² , лм*	3240	4050	4995	5670
Цветовая температура, К*	3000, 4000, 5000			
Индекс цветопередачи (CRI)	80, 90			
Тип КСС (кривая силы света)	Д			
Температура эксплуатации, °С	от +1 до +35			
Вид климатического исполнения	УХЛ4			
Класс защиты от поражения электрическим током	I			
Степень защиты от воздействия окружающей среды	IP40, IP54			
Стойкость к микросекундным импульсам большой энергии	1кВ(L-N) 2кВ(L-PE/N-PE)			
Тип рассеивателя	матовый/призматический			
Габаритные размеры, В×Д×Ш, мм	70x595x595			
Масса, кг	4,2			

¹ В наименовании светильника допускается обозначение 220В. Данные в паспорте считать приоритетными.

² Световой поток указан для исполнения с цветовой температурой 4000К CRI80 тип КСС Д, призматический рассеиватель. Уточненные значения светового потока светильника указаны в ies-файлах.

* Характеристики могут изменяться в пределах ±10%.

2.2 Светильник имеет возможность работы в аварийном режиме освещения. Характеристики работы светильника в аварийном режиме указаны в таблице

	Аварийный режим
Световой поток в аварийном режиме, лм	200
Время работы аварийного режима, ч	3
Потребляемая мощность в режиме подзарядки аварийного модуля, Вт	1

* Время полного заряда аккумуляторов составляет не менее 24 часов

****при снижении продолжительности работы светильника необходимо произвести замену аккумулятора**

2.3 Согласно ГОСТ Р МЭК 60598-2-22 светильник соответствует следующей маркировке:

Х	З	**С*	180
---	---	------	-----

2.4 Производитель имеет право без предварительного уведомления покупателя вносить изменения, не влияющие на безопасность, в конструкцию, комплектацию или технологию изготовления светильника с целью улучшения его технических характеристик

2.5 Общий вид и габаритные размеры светильника показаны на рисунке 1.

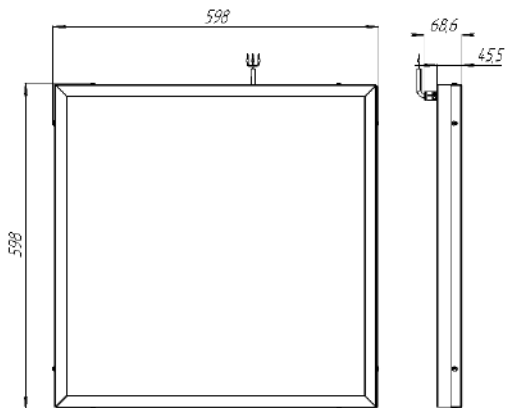


Рисунок 1. Светильник СВВ

3 Правила и условия безопасной эксплуатации

3.1 Монтаж и эксплуатация светильника должна производиться в соответствии с паспортом на изделие, а также «Правилами технической эксплуатации электроустановок потребителей»

3.2 Светильник необходимо эксплуатировать при соблюдении коэффициентов эксплуатации для естественного и искусственного освещения, указанных в таблице 4.3 СП 52.13330.2016.

3.3 При подключении проводов питания к светильнику необходимо обеспечить степень защиты соединения не ниже степени защиты светильника.

ЗАПРЕЩАЕТСЯ:

- 1) ЭКСПЛУАТАЦИЯ БЕЗ ЗАЗЕМЛЕНИЯ;
- 2) ЭКСПЛУАТАЦИЯ С ПОВРЕЖДЁННОЙ ИЗОЛЯЦИЕЙ ПРОВОДОВ И МЕСТ ЭЛЕКТРИЧЕСКИХ СОЕДИНЕНИЙ;
- 3) ПРИМЕНЕНИЕ ДИММИРУЮЩИХ УСТРОЙСТВ, ПРЕДВАРИТЕЛЬНО НЕ СОГЛАСОВАННЫХ С ПРОИЗВОДИТЕЛЕМ, В СВЯЗИ С ВОЗМОЖНОЙ НЕСТАБИЛЬНОСТЬЮ В РАБОТЕ СВЕТИЛЬНИКА.
- 4) МОНТАЖ И ТЕХНИЧЕСКОЕ ОБСЛУЖИВАНИЕ СВЕТИЛЬНИКОВ, НАХОДЯЩИХСЯ ПОД НАПРЯЖЕНИЕМ;
- 5) ЭКСПЛУАТАЦИЯ СВЕТИЛЬНИКОВ НА РАССТОЯНИИ МЕНЕЕ 1 МЕТРА ОТ СВЕТОИЗЛУЧАЮЩЕЙ ЧАСТИ ДО ОСВЕЩАЕМОЙ ПОВЕРХНОСТИ (не распространяется на светильники архитектурного освещения).
- 6) ВНЕСЕНИЕ ИЗМЕНЕНИЙ И МЕХАНИЧЕСКИХ ДОРАБОТОК В КОНСТРУКТИВ СВЕТИЛЬНИКОВ, А ИМЕННО УСТАНОВКА НА СВЕТИЛЬНИКИ ВСЕВОЗМОЖНЫХ РАСПРЕДЕЛИТЕЛЬНЫХ БОКСОВ И ЭЛЕМЕНТОВ, КАБЕЛЬНЫХ КАНАЛОВ И ЛОТКОВ, НЕШТАТНЫХ КРЕПЛЕНИЙ И ОСНАСТКИ, КАБЕЛЕЙ И УСТРОЙСТВ УПРАВЛЕНИЯ, НЕ ПРЕДУСМОТРЕННЫХ ПРОИЗВОДИТЕЛЕМ.
- 7) ПОДКЛЮЧЕНИЕ ПРОВОДА ПИТАНИЯ ПЛОСКОГО СЕЧЕНИЯ ПРИ НАЛИЧИИ НА СВЕТИЛЬНИКЕ ГЕРМЕТИЧНОГО КОННЕКТОРА, ПРЕДНАЗНАЧЕННОГО ДЛЯ ПОДКЛЮЧЕНИЯ КАБЕЛЯ КРУГЛОГО СЕЧЕНИЯ.
- 8) ЭКСПЛУАТАЦИЯ В УСЛОВИЯХ НАРУШЕНИЯ ПАРАМЕТРОВ КЛИМАТИЧЕСКОГО ИСПОЛНЕНИЯ, УКАЗАННЫХ В ТАБЛИЦЕ 1.

4 Монтаж и подключение

4.1 Для монтажа светильника «ССВ» в подвесные потолочные системы с ячейкой 600x600 мм (встраиваемый вариант) необходимо проделать следующие операции:




- подсоединить сетевые провода согласно схеме на рисунке 2;
- установить светильник в проектное положение;

4.2 Для монтажа светильника «ССВ» на ровную поверхность необходимо проделать следующие операции:

- подсоединить сетевые провода согласно схеме на рисунке 2;
- прикрепите светильник к монтажной поверхности при помощи комплекта крепежа (в комплект не входит);

4.3 Для монтажа светильника «ССВ» на подвесные крепления необходимо проделать следующие операции:

- установить комплект для подвесного крепления (в комплект не входит)
- подсоединить сетевые провода согласно схеме на рисунке 2

 - желто-зеленый
 - коричневый
 - синий

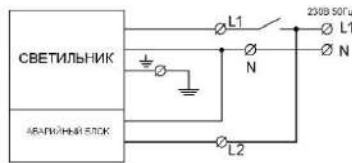


Рисунок 2. Схема подключения светильника

4.4 Возможные неисправности и способы их устранения представлены в таблице 2.

Таблица 2

Характер неисправности	Вероятная причина	Метод устранения
Светильник не включается	Плохой контакт соединения проводов	Обеспечить хороший контакт
	Неверное подключение проводов	Проверить правильность соединения.
	Отсутствие напряжения в сети	Проверить питающую сеть и обеспечить номинальное напряжение
Горят не все светодиоды	Неисправность светильника	Обратиться к поставщику
Внимание! Все работы производить при обесточенной электросети		

5 Транспортирование, хранение и утилизация

5.1 Хранение светильника без аккумуляторов при температуре от -40 °С до +50°С и относительной влажности воздуха до 98% (при +25 °С) в упаковке производителя при условии защиты от механических повреждений и непосредственного воздействия атмосферных осадков и агрессивных сред. Аккумуляторы и светильники со встроенными аккумуляторами рекомендуется хранить при температуре от 0°С до +25°С и относительной влажности воздуха 65% не более 1 года для поддержания уровня емкости.

5.2 При перевозке и осуществлении погрузочно-разгрузочных работ необходимо следовать требованиям манипуляционных знаков, нанесенных на упаковку. Транспортирование светильника допускается любым видом крытого транспорта, обеспечивающим предохранение упакованных изделий от повреждений, при температуре от -30 °С до +35°С. Необходимо избегать высоких и

низких температур при хранении и транспортировке светильников со встроенными аккумуляторами. Длительная транспортировка (более 1 месяца) при температуре -30 °С и +35°С может привести к протеканию, коррозии, уменьшению емкости аккумуляторов.

5.3 Выработавший свой срок службы светильник относится к отходам IV класса опасности (малоопасные). После окончания срока службы светильника его необходимо сдать в специализированную организацию, имеющую лицензию на осуществление деятельности по утилизации опасных отходов.

6 Гарантийные обязательства

6.1 Срок службы светильников составляет 100 000 часов при условии соблюдения требований действующей эксплуатационной документации, обязательного технического освидетельствования и обслуживания каждые 5 лет в условиях службы сервиса производителя и\или сертифицированных сервисных центров производителя.

6.2 Гарантийный срок эксплуатации светильника составляет 60 месяцев с даты поставки или покупки светильника, но не более 64 месяцев с даты его производства.

6.3 Гарантийный срок эксплуатации аварийного блока составляет 12 месяцев с даты поставки или покупки. Через три месяца после установки аккумулятора необходимо выполнить один цикл зарядки/разрядки.

6.4 Производитель (поставщик) обязуется безвозмездно отремонтировать или заменить светильник, вышедший из строя не по вине покупателя, при соблюдении им условий хранения, транспортирования, эксплуатации и монтажа светильника, указанных в настоящем паспорте, в течение гарантийного срока.

6.5 К гарантийному ремонту принимаются светильники, при наличии подтверждающих документов об их приобретении и сохранности маркировки с серийным номером.

6.6 Гарантия не распространяется на светильники, недостатки которых возникли вследствие нарушения покупателем:

- нормальных условий эксплуатации,
- правил и условий безопасной эксплуатации (пункт 3), правил и условий монтажа (пункт 4), и правил хранения и транспортирования (пункт 5), указанных в настоящем паспорте.

6.7 Производитель не несет ответственность и не компенсирует затраты покупателя на строительные-монтажные работы, связанные с техническим обслуживанием и ремонтом светильника.

7 Свидетельство о приемке



8 800 100 30 30
www.fereks.ru, info@ledel.ru