

# ПАСПОРТ

## СВЕТИЛЬНИК СВЕТОДИОДНЫЙ Unibay



### 1 Основные сведения об изделии

1.1 Светодиодный светильник серии Unibay (далее – Светильник) предназначен для общего освещения промышленных, производственных, складских помещений, ангаров, спортивных объектов, а также наружной подсветки зданий и сооружений.

1.2 Светильник соответствует требованиям ТР ТС 004/2011, ТР ТС 020/2011, ТР ЕАЭС 037/2016.

### 2 Технические данные

2.1 Основные технические характеристики представлены в Таблице 1 (измерения произведены при номинальном напряжении питания 230В). Измерения светотехнических характеристик произведены на гониофотометре по методам испытаний ГОСТ 34819-2021.

Таблица 1

Наименование светильника	Unibay					
	Потребляемая мощность, Вт*	50	75	100		
Номинальное напряжение питания (АС) <sup>1</sup> , В	230					
Диапазон рабочего напряжения питания переменного тока (АС) <sup>2</sup> , В	от 108 до 305					
Частота, Гц	50					
Коэффициент мощности драйвера, λ	≥0,95					
Коэффициент пульсации светового потока, %	не более 2					
Общий световой поток светильника, лм <sup>3</sup> *	9000	8500	13500	12750	18100	17000
Цветовая температура, К*	4000, 5000					
Индекс цветопередачи	70					
Тип КСС (кривая силы света)	C120	Г60	C120	Г60	C120	Г60
Температура эксплуатации, °С	от – 40 до + 40					
Вид климатического исполнения	У2					
Класс защиты от поражения электрическим током	I					
Степень защиты от воздействия окружающей среды	IP 65					
Стойкость к микросекундным импульсам большой энергии	4кВ(L-N), 4кВ(L-PE/N-PE)					
Тип рассеивателя	прозрачный/мультилинза					
Габаритные размеры, В×Д×Ш, мм	Ø320x156					
Масса, кг	2,34					

<sup>1</sup> В наименовании светильника допускается обозначение 220В. Данные в паспорте считать приоритетными.

<sup>2</sup> Включение светильника осуществлять при номинальном напряжении питания с отклонением не более ±10%.

<sup>3</sup> Световой поток указан для исполнения с цветовой температурой 4000К CRI 70 и тип КСС C120. Уточненные значения светового потока светильника указаны в ies-файлах.

\* Характеристики могут изменяться в пределах ±10%.

2.2 Светильник имеет возможность работы в аварийном режиме освещения. Характеристики работы светильника в аварийном режиме указаны в таблице 2.

Таблица 2

	Аварийный режим
Световой поток в аварийном режиме, лм	200
Время работы аварийного режима, ч	1
Потребляемая мощность в режиме подзарядки аварийного модуля, Вт	3

\* Время полного заряда аккумуляторов составляет не менее 24 часов

\*\*при снижении продолжительности работы светильника необходимо произвести замену аккумулятора.

2.3 Согласно ГОСТ Р МЭК 60598-2-22 светильник соответствует следующей маркировке:

X	3	**C*	60
---	---	------	----

В качестве БАП используется аккумуляторная батарея Ni-MH типа AA с нормируемым напряжением 4,8 В.

2.4 Производитель имеет право без предварительного уведомления покупателя вносить изменения, не влияющие на безопасность, в конструкцию, комплектацию или технологию изготовления светильника с целью улучшения его технических характеристик.

Общий вид и габаритные размеры светильника показаны на рисунке 1.

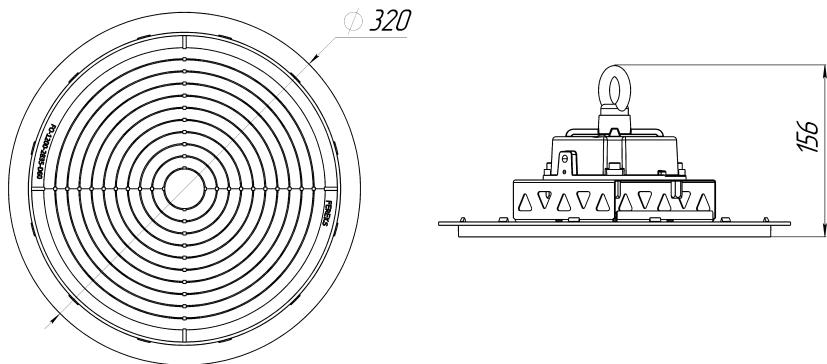


Рисунок 1. Светильник Unibay.

### 3 Правила и условия безопасной эксплуатации

3.1 Монтаж и эксплуатация светильника должна производиться в соответствии с паспортом на изделие, а также «Правилами технической эксплуатации электроустановок потребителей»

3.2 Светильник необходимо эксплуатировать при соблюдении коэффициентов эксплуатации для естественного и искусственного освещения, указанных в таблице 4.3 СП 52.13330.2016.

3.3 При подключении проводов питания к светильнику необходимо обеспечить степень защиты соединения не ниже степени защиты светильника.

3.4 Для визуального контроля состояния светильника и аккумуляторной батареи на корпус блока аварийного питания выведен световой индикатор зеленого цвета.

Кнопка «ТЕСТ» предназначена для проверки работоспособности светильника с блоком аварийного питания от аккумулятора. При нажатии и удержании кнопки «ТЕСТ» световой индикатор зеленого цвета погаснет, а светильник автоматически перейдет на аварийное питание от аккумулятора. По завершению проверки работоспособности светильника в аварийном режиме, отпустите кнопку «ТЕСТ». Светильник автоматически перейдет с питания от аккумулятора на питание от сети 230В~, а световой индикатор зеленого цвета загорится.

ЗАПРЕЩАЕТСЯ:

- 1) ЭКСПЛУАТАЦИЯ БЕЗ ЗАЗЕМЛЕНИЯ;
- 2) ЭКСПЛУАТАЦИЯ С ПОВРЕЖДЁННОЙ ИЗОЛЯЦИЕЙ ПРОВОДОВ И МЕСТ ЭЛЕКТРИЧЕСКИХ СОЕДИНЕНИЙ;
- 3) ПРИМЕНЕНИЕ ДИММИРУЮЩИХ УСТРОЙСТВ, ПРЕДВАРИТЕЛЬНО НЕ СОГЛАСОВАННЫХ С ПРОИЗВОДИТЕЛЕМ, В СВЯЗИ С ВОЗМОЖНОЙ НЕСТАБИЛЬНОСТЬЮ В РАБОТЕ СВЕТИЛЬНИКА.
- 4) МОНТАЖ И ТЕХНИЧЕСКОЕ ОБСЛУЖИВАНИЕ СВЕТИЛЬНИКОВ, НАХОДЯЩИХСЯ ПОД

НАПРЯЖЕНИЕМ;

5) ЭКСПЛУАТАЦИЯ СВЕТИЛЬНИКОВ НА РАССТОЯНИИ МЕНЕЕ 1 МЕТРА ОТ СВЕТОИЗЛУЧАЮЩЕЙ ЧАСТИ ДО ОСВЕЩАЕМОЙ ПОВЕРХНОСТИ (не распространяется на светильники архитектурного освещения).

6) ВНЕСЕНИЕ ИЗМЕНЕНИЙ И МЕХАНИЧЕСКИХ ДОРАБОТОК В КОНСТРУКТИВ СВЕТИЛЬНИКОВ, А ИМЕННО УСТАНОВКА НА СВЕТИЛЬНИКИ ВСЕВОЗМОЖНЫХ РАСПРЕДЕЛИТЕЛЬНЫХ БОКСОВ И ЭЛЕМЕНТОВ, КАБЕЛЬНЫХ КАНАЛОВ И ЛОТКОВ, НЕШТАТНЫХ КРЕПЛЕНИЙ И ОСНАСТКИ, КАБЕЛЕЙ И УСТРОЙСТВ УПРАВЛЕНИЯ, НЕ ПРЕДУСМОТРЕННЫХ ПРОИЗВОДИТЕЛЕМ.

7) ПОДКЛЮЧЕНИЕ ПРОВОДА ПИТАНИЯ ПЛОСКОГО СЕЧЕНИЯ ПРИ НАЛИЧИИ НА СВЕТИЛЬНИКЕ ГЕРМЕТИЧНОГО КОННЕКТОРА, ПРЕДНАЗНАЧЕННОГО ДЛЯ ПОДКЛЮЧЕНИЯ КАБЕЛЯ КРУГЛОГО СЕЧЕНИЯ.

8) ЭКСПЛУАТАЦИЯ В УСЛОВИЯХ НАРУШЕНИЯ ПАРАМЕТРОВ КЛИМАТИЧЕСКОГО ИСПОЛНЕНИЯ, УКАЗАННЫХ В ТАБЛИЦЕ 1.

#### 4 Монтаж и подключение

4.1 Для установки светильника необходимо проделать следующие операции:

1. Установить светильник в проектное положение;
2. Подсоединить сетевые провода с помощью коннектора, согласно схеме на рисунке 3.

Подключение производить в соответствии с маркировкой, указанной на сетевом проводе, и при обеспечении герметичности монтируемого входного провода;

4.2 Убрать защитные пленки при наличии.

Светильник готов к эксплуатации.

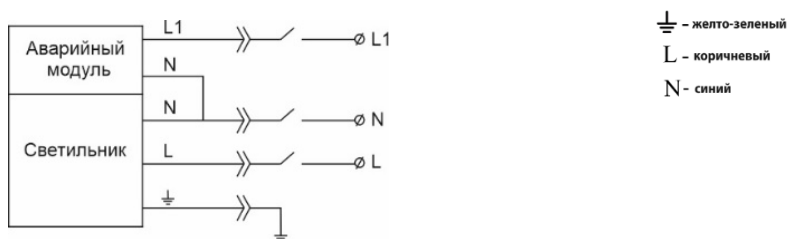


Рисунок 3. Схема подключения светильника

4.3 Возможные неисправности и способы их устранения представлены в таблице 2.

Таблица 2

Характер неисправности	Вероятная причина	Метод устранения
Светильник не включается	Плохой контакт соединения проводов	Обеспечить хороший контакт
	Неверное подключение проводов	Проверить правильность соединения.
	Отсутствие напряжения в сети	Проверить питающую сеть и обеспечить номинальное напряжение
Горят не все светодиоды	Неисправность светильника	Обратиться к поставщику
Внимание! Все работы производить при обесточенной электросети		

#### 5 Транспортирование, хранение и утилизация

5.1 В упаковке производителя при температуре от -40 °С до +50°С и относительной влажности воздуха до 98% (при +25 °С) при условии защиты от механических повреждений и непосредственного воздействия атмосферных осадков и агрессивных сред.

5.2 При перевозке и осуществлении погрузочно-разгрузочных работ необходимо следовать требованиям манипуляционных знаков, нанесенных на упаковку.

5.3 Выработавший свой срок службы светильник относится к отходам IV класса опасности (малоопасные). После окончания срока службы светильника его необходимо сдать в специализированную организацию, имеющую лицензию на осуществление деятельности по утилизации опасных отходов.

## **6 Гарантийные обязательства**

6.1 Срок службы светильников составляет 100 000 часов при условии соблюдения требований действующей эксплуатационной документации, обязательного технического освидетельствования и обслуживания каждые 5 лет в условиях службы сервиса производителя и\или сертифицированных сервисных центров производителя.

6.2 Гарантийный срок эксплуатации светильника составляет 60 месяцев с даты поставки или покупки светильника, но не более 64 месяцев с даты его производства.

6.3 Гарантийный срок эксплуатации аварийного блока составляет 12 месяцев с даты поставки или покупки. Через три месяца после установки аккумулятора необходимо выполнить один цикл зарядки/разрядки.

6.4 Производитель (поставщик) обязуется безвозмездно отремонтировать или заменить светильник, вышедший из строя не по вине покупателя, при соблюдении им условий хранения, транспортирования, эксплуатации и монтажа светильника, указанных в настоящем паспорте, в течение гарантийного срока.

6.5 К гарантийному ремонту принимаются светильники, при наличии подтверждающих документов об их приобретении и сохранности маркировки с серийным номером.

6.6 Гарантия не распространяется на светильники, недостатки которых возникли вследствие нарушения покупателем:

- нормальных условий эксплуатации,
- правил и условий безопасной эксплуатации (пункт 3), правил и условий монтажа (пункт 4), и правил хранения и транспортирования (пункт 5), указанных в настоящем паспорте.

6.7 Производитель не несет ответственность и не компенсирует затраты покупателя на строительные-монтажные работы, связанные с техническим обслуживанием и ремонтом светильника.

## **7 Свидетельство о приемке**

