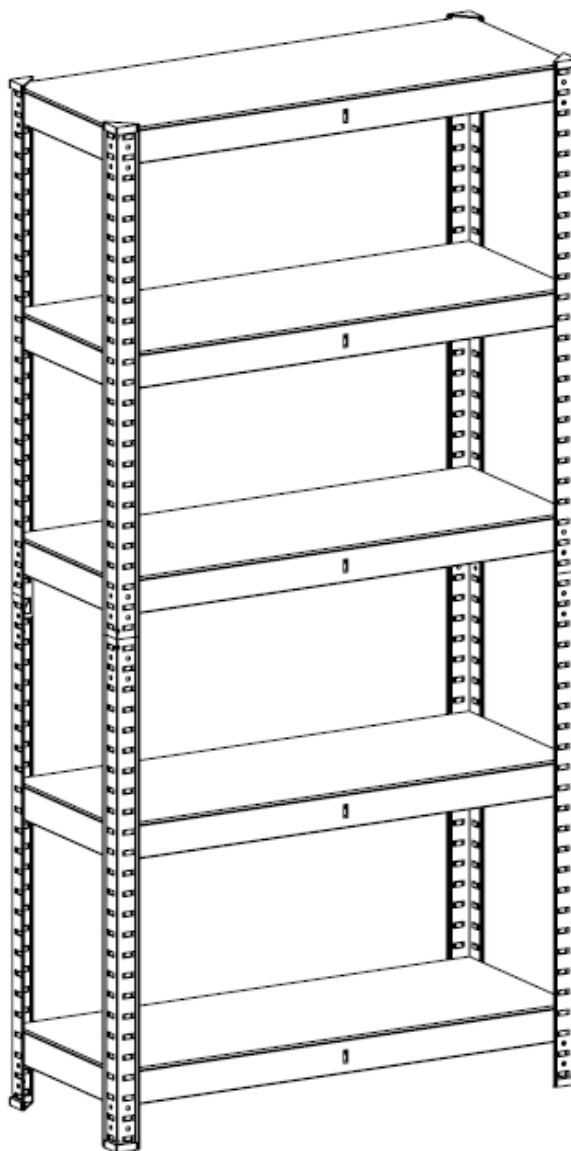


SKIPER®

skiper.by

РУКОВОДСТВО ПО ЭКСПЛУАТАЦИИ

Стеллажи металлические



ДАТА ИЗГОТОВЛЕНИЯ (МЕСЯЦ, ГОД):

ВНИМАНИЕ!
ПЕРЕД ИСПОЛЬЗОВАНИЕМ ВНИМАТЕЛЬНО
ПРОЧТИТЕ РУКОВОДСТВО ПО ЭКСПЛУАТАЦИИ

Содержание

1. Содержание	2
2. Общие сведения о продукции	3
3. Сведения о конструкции.....	4
4. Технические характеристики	4
5. Руководство по эксплуатации	6
5. Подготовка к работе	7
6. Техника безопасности.....	11
7. Гарантийный срок эксплуатации	12
Гарантийный талон	

Уважаемый покупатель!

Мы благодарим Вас за выбор оборудования SKIPER.

Прежде, чем начать пользоваться металлическими стеллажами, обязательно ознакомьтесь с данным руководством. Несоблюдение правил эксплуатации и техники безопасности может привести к выходу из строя оборудования и нанести вред здоровью.

Руководство содержит информацию по эксплуатации и техническому обслуживанию и в случае перепродажи должно оставаться в комплекте.

Наименование продукции

Металлические стеллажи

Модельный ряд: SM-1805, SM-1504

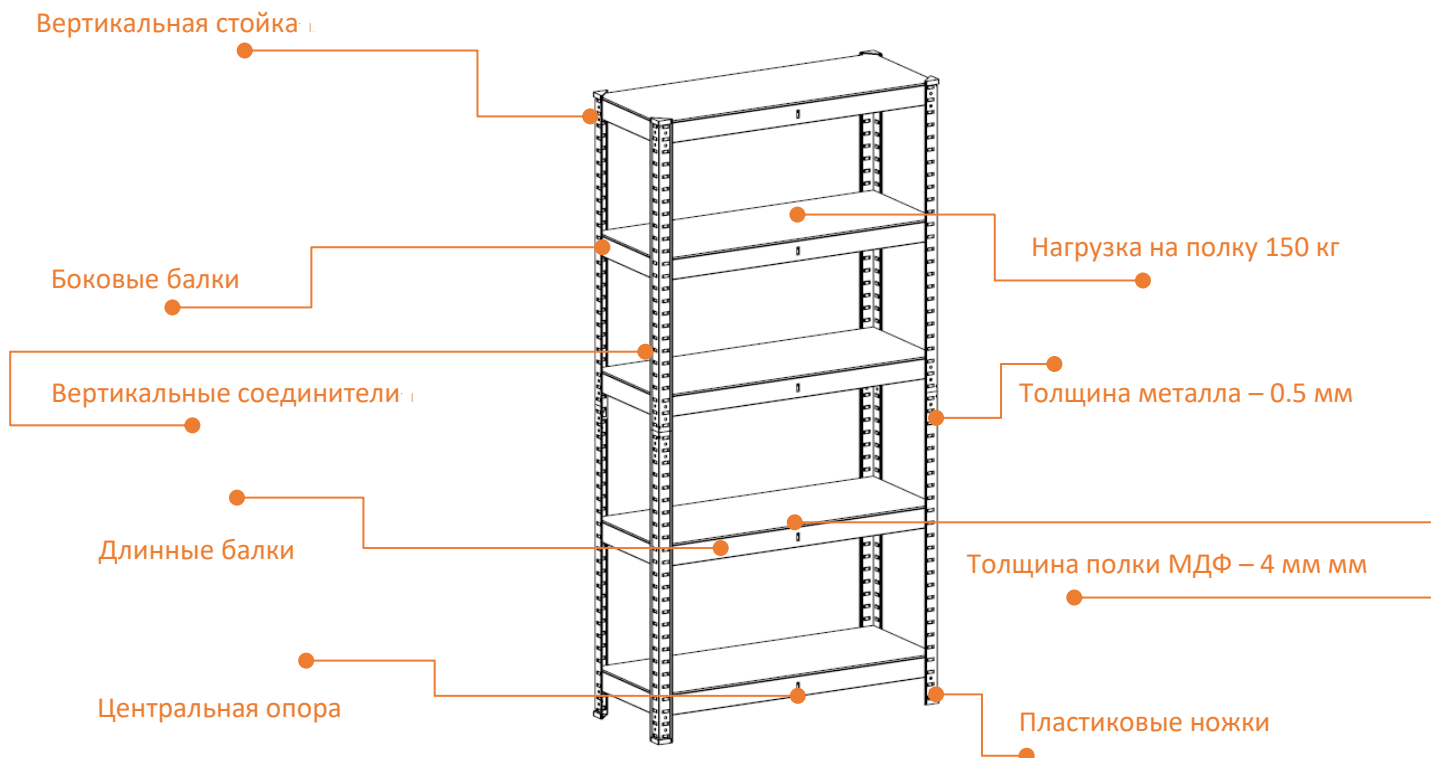
Назначение продукции

Металлические стеллажи — это прочные многоярусные конструкции, предназначенные для рациональной организации хранения товаров, документов и грузов на складах, в торговых залах, архивах, производственных помещениях, а также в быту (гаражи, кладовки, балконы). Они обеспечивают максимальное использование пространства по высоте, быстрый доступ к вещам и высокую грузоподъемность.

Принцип действия

Металлические стеллажи функционируют как сборно-разборные конструкции из вертикальных стоек и горизонтальных балок/полок, обеспечивая многоярусное открытое хранение грузов. Принцип их действия основан на распределении нагрузки от товара через несущие элементы на стойки.

Сведения о конструкции



Техническое характеристики

Модель	SM-1805	SM-1504
Высота, см	180	150
Длина, см	90	75
Глубина, см	40	30
Количество полок	5	4
Материал	металл	металл
Толщина металла, мм	0,5	0,5
Материал полки	МДФ	МДФ
Толщина полки из МДФ, мм	4	4
Установка	напольная	напольная
Вид	открытая	открытая
Максимальная нагрузка на одну полку, кг	150	150
Масса нетто	11,1	6,9

Комплектация стеллажа

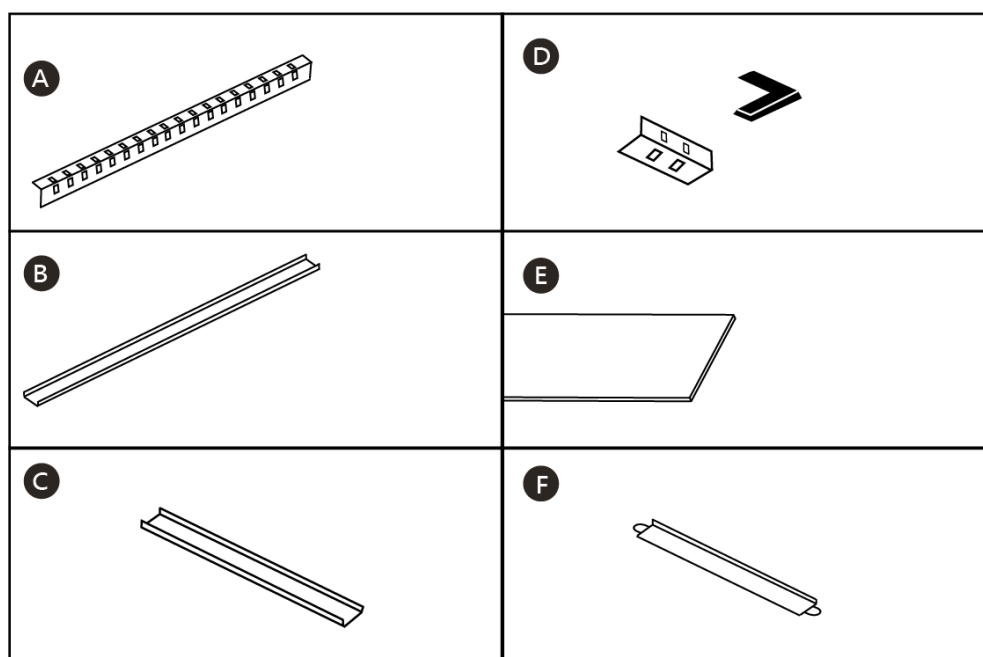
Стеллажи поставляются в разобранном виде в упаковке.

SM-1805

- A) вертикальные стойки – 8 шт
- B) длинные балки – 10 шт
- C) боковые балки – 10 шт
- D) пластиковые ножки – 8 шт
- E) полки МДФ – 5 шт
- F) центральная опора – 5 шт
- G) вертикальные соединители – 4 шт

SM-1504

- A) вертикальные стойки – 8 шт
- B) длинные балки – 8 шт
- C) боковые балки – 8 шт
- D) пластиковые ножки – 8 шт
- E) полки МДФ – 4 шт
- F) центральная опора – 4 шт
- G) вертикальные соединители – 4 шт



Руководство по эксплуатации

Стеллажи предназначены для ручной загрузки и эксплуатации.

Грузоподъемность каждой полки определяется статической нагрузкой по всей поверхности.

Сборка модуля должна быть сделана после изучения прилагаемой схемы и правил установки.

Покупатель несет всю ответственность за правильность эксплуатации стеллажа.

В целях безопасной эксплуатации стеллажей он (стеллаж) должен быть соответствующим образом закреплен к полу и/или стене. Допускается установление стеллажа только на ровную поверхность.

В случае установки стеллажа у стен они (стены) также должны иметь ровную поверхность.

Компания не несет ответственности в случае, когда стеллажный модуль не используется по назначению.

Не допускается использование дефектных комплектующих (стоек и полок, согнутых при транспортировке или при погрузке-разгрузке).

Стойки стеллажа должны быть установлены строго вертикально, полки – горизонтально.

Не допускается самопроизвольное наращивание стоек стеллажа.

Запрещается вставать на полки ногами, облакачиваться и прилагать воздействие иной внешней силы на стеллаж;

Соединение производить внизу и вверху стоек стеллажа в первом свободном отверстии под углом жесткости.

Для устойчивого положения стеллаж необходимо устанавливать на жесткой горизонтальной поверхности.

Внимание!

- Никогда не превышайте максимальную нагрузку на полку или максимальную нагрузку на всю полку целиком. Для повышения устойчивости рекомендуется закрепить полку к стене.

- При эксплуатации стеллажа необходимо обеспечивать равномерную нагрузку и по возможности более тяжёлый груз размещать на нижних полках.

Подготовка к работе

Перед установкой внимательно ознакомьтесь с советами и инструкциями по технике безопасности.

Удалите все упаковочные материалы. Проверьте комплектность всех.

Внимание: перед сборкой проверьте изделие на наличие повреждений при транспортировке. Мы не несем ответственности за любые повреждения собранного изделия!

Во избежание царапин собирайте изделие на чистой и ровной поверхности (например, на ковре).

Используйте резиновый молоток, чтобы не повредить краску.

Всегда устанавливайте полки на горизонтальной и идеально ровной поверхности, иначе они могут не обеспечить максимальную устойчивость и грузоподъемность.

Отказ от гарантии: Мы не несем ответственности за любые убытки или косвенные потери, если неправильная сборка привела к повреждению или если изделие было собрано не в соответствии с инструкцией.

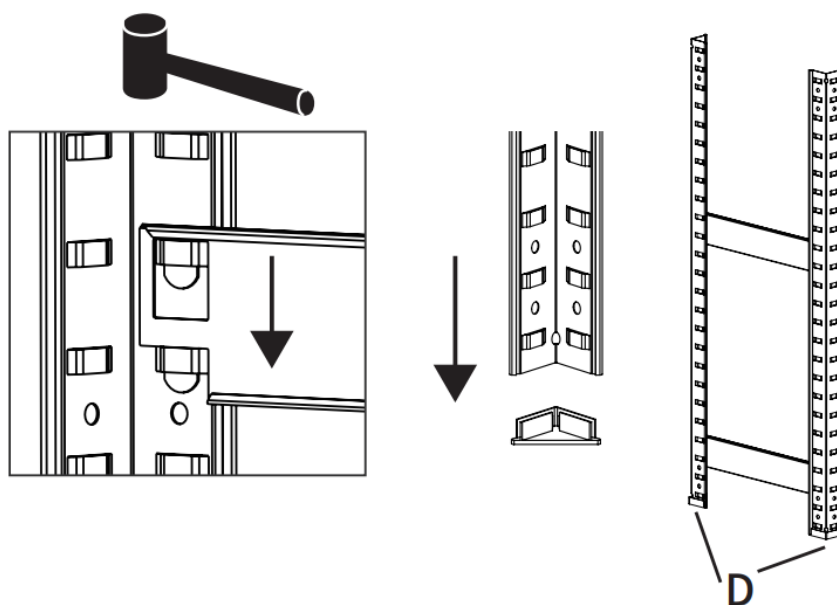
Используйте только анкеры и крепежные винты, подходящие для вашего типа стены и веса полки! (Анкеры или винты и инструменты для крепления к стене не входят в комплект поставки).

Максимальная равномерно распределенная нагрузка на каждый ярус не должна превышать 150 кг (на верхний ярус - 100 кг).

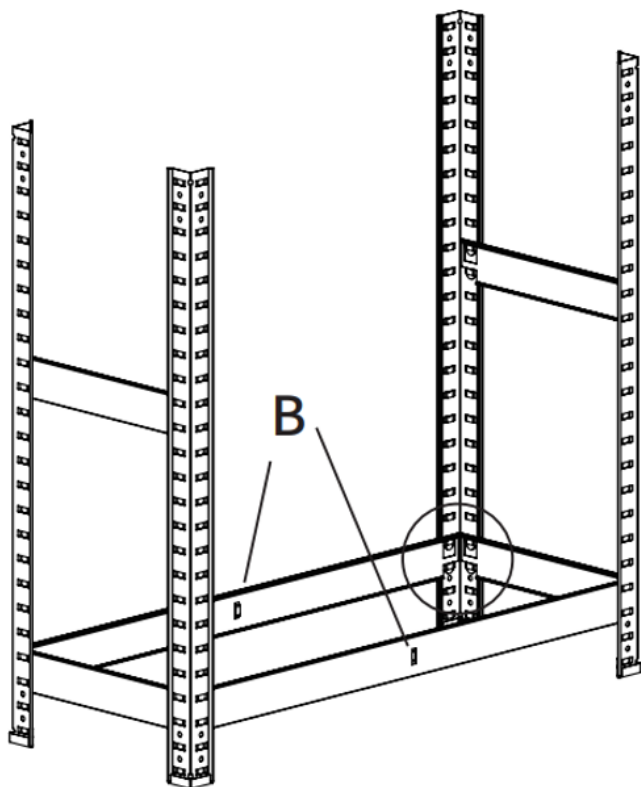
Полка не подходит для использования в помещениях с высокой влажностью, так как это может привести к повреждению ДСП.

Инструкция по сборке (иллюстрация для модели SP-1805)

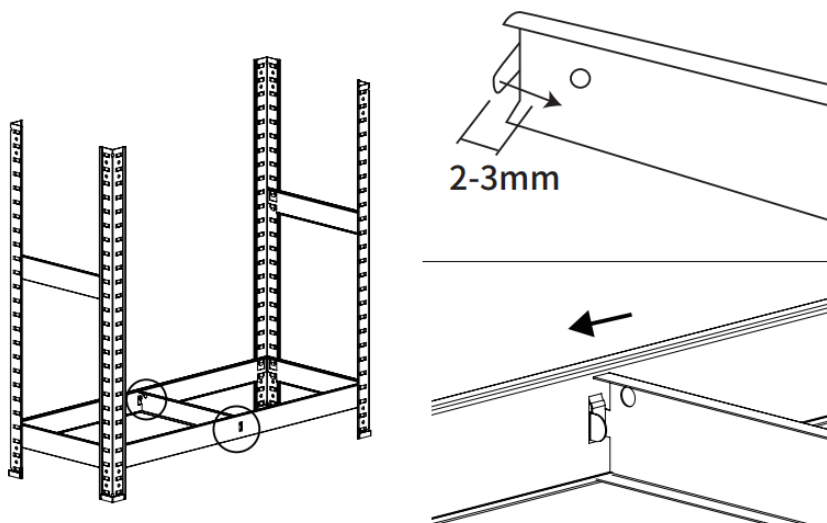
1. Вставьте первую балку в стойку. Забейте ее на место резиновым молотком на нужном уровне. Прижмите пластиковые защитные ножки к нижней части стоек.



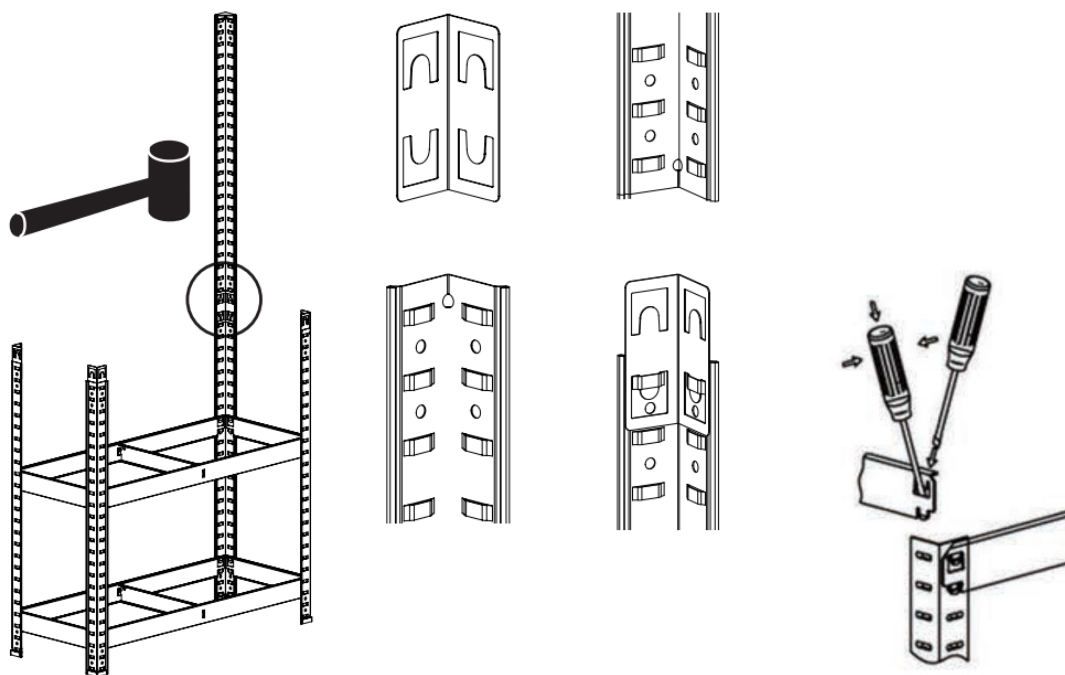
2. Соберите торцевые рамы с короткими боковыми балками и добавьте длинные передние и задние балки для соединения рам.



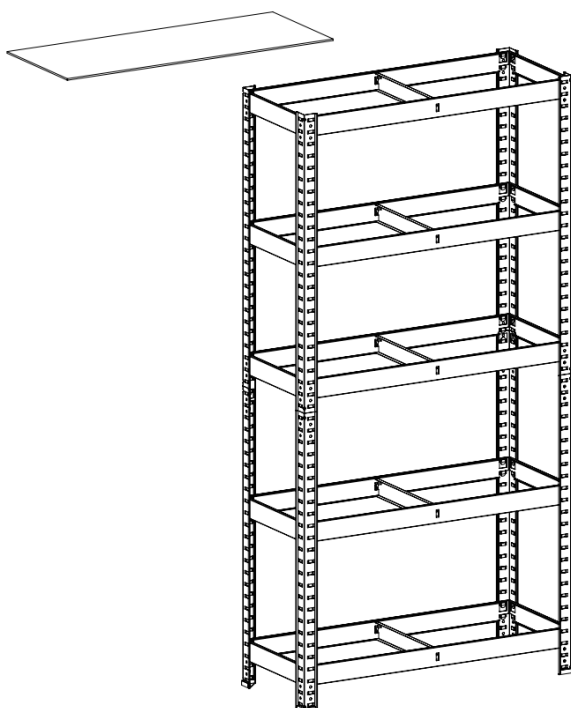
3. Вставьте центральную опорную балку в переднюю и заднюю балки.



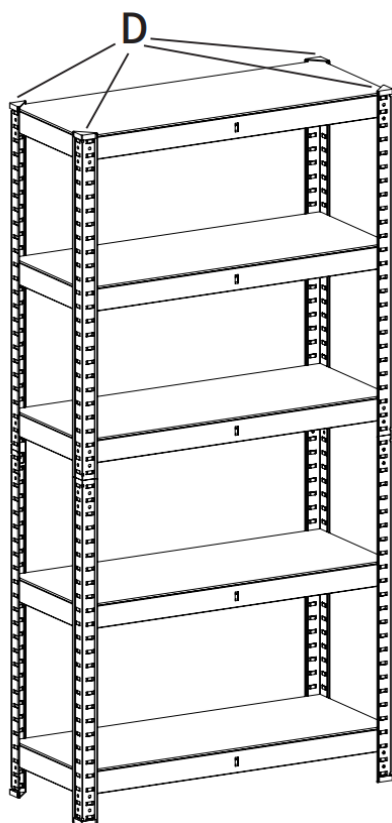
4. Вставьте вертикальный соединитель в верхнюю часть нижней стойки. Надавите на верхнюю часть или, при необходимости, постучите молотком.



5. Повторите шаги 2-3, чтобы добавить оставшиеся уровни. Вставляйте полки МДФ под углом, начиная с углов.



6. Наденьте оставшиеся пластиковые защитные колпачки на верхнюю часть вертикальных стоек.



Обслуживание и хранение

Обслуживание металлических стеллажей включает регулярный осмотр, проверку нагрузки, устранение перекосов и замену поврежденных элементов (стоек, балок) для обеспечения безопасности. Необходимо контролировать, чтобы нагрузка на полки не превышала допустимую, а конструкции не имели деформаций.

Хранение осуществляется в сухих, проветриваемых помещениях с обязательным соблюдением требований по нагрузке, фиксации к полу/стенам и маркировкой предельно допустимой нагрузки на каждом уровне.

Транспортировка и утилизация

Металлические стеллажи транспортируются в разобранном виде, упакованными по типам элементов (стойки, полки, балки) для предотвращения деформации.

Отслужившее срок службы изделие, дополнительные принадлежности и упаковку следует экологически чисто утилизировать в соответствии с законодательством Вашего региона.

Техника безопасности



Будьте осторожны при обращении с тяжелыми предметами особенно при подъеме или растягивании



Надевайте соответствующую защитную одежду рекомендуемый вид перчаток и обуви



Не подходит для использования в сырых и влажных сред



Убедитесь, что максимальная нагрузка не превышает установленные производителем значения



Полки должны быть загружены равномерно, и загружайте более тяжелые предметы на нижние полки



Никогда не забирайтесь на полки и не стойте на них.

Гарантийный срок эксплуатации

- ❖ Гарантийный срок эксплуатации изделия составляет 12 месяцев со дня продажи. Срок службы изделия составляет 3 года.
- ❖ Указанный срок службы действителен при соблюдении потребителем требований настоящего руководства по эксплуатации (технического паспорта).

Примечание

Изготовитель SKIPER непрерывно работает над усовершенствованием своих изделий, поэтому он сохраняет за собой право на внесение изменений в технические данные, упомянутые в данном руководстве по эксплуатации и комплектацию без предварительного уведомления.

Изготовитель: QINGDAO JINZE MACHINERY MANUFACTURING CO.,LTD

NO.8 XINGLOU ROAD, ZHANGJIALOU SUB DISTRICT OFFICE, HUANGDAO, QINGDAO CITY, SHANDONG PROVINCE, CHINA

Уполномоченное изготовителем лицо (импортер, поставщик): ООО «Альфасад»

220015, РБ, г. Минск, ул. Пономаренко, 41, ком. 206

Тел: +375 17 388 41 88 (ГОРОДСКОЙ)



Сведения о декларации о соответствии или сертификата о соответствии:

Дорогой покупатель! Мы выражаем вам огромную признательность за Ваш выбор.
ВНИМАНИЕ! В связи с постоянным совершенствованием конструкции и технических характеристик приобретенного строительного, электрического, бензинового инструмента, оборудования может отличаться от описываемого в паспорте.

ВНИМАНИЕ! Если Вы обнаружили какие-либо неисправности в своем изделии - немедленно прекратите использование. Дальнейшая эксплуатация может нанести вред Вашему здоровью, а также может быть поводом для отзыва гарантийных обязательств. **ОБРАТИТЕСЬ В СЕРВИСНЫЙ ЦЕНТР!**

ВНИМАНИЕ! Ваше изделие является сложно-техническим устройством. Внутри него нет никаких компонентов и узлов, которые покупатель может самостоятельно ремонтировать, регулировать или модифицировать.

Никогда не работайте с бензомоторными устройствами и сварочными аппаратами в закрытых помещениях. Помните, что продукты сгорания, выделяемые ими в процессе работы - смертельные яды. Всегда используйте специальную одежду и средства защиты органов зрения, слуха и дыхания, соблюдайте технику безопасности.

Условия гарантии:

Настоящим гарантийным талоном продавец подтверждает право покупателя на безвозмездное устранение дефектов, возникших в данном изделии по вине завода-изготовителя в течение гарантийного срока и препятствующих его дальнейшей полноценной и безопасной эксплуатации.

Гарантийный срок, в течении которого безвозмездно устраняются неисправности, вызванными заводскими дефектами составляет **двенадцать месяцев**, при условии выполнения пользователем рекомендаций и требований завода-изготовителя, изложенных в руководстве по эксплуатации данного изделия

Настоящий гарантийный талон не дает покупателю никаких других прав, кроме описанных выше.

В случае обращения покупателя в сервисный центр с требованием о проведении гарантийного ремонта его изделия, оно принимается на диагностику, которая должна быть проведена в течении четырнадцати дней со дня даты обращения покупателя.

По завершении диагностики, сервисный центр должен либо начать восстановительные работы, которые обязуется выполнить в течение четырнадцати дней (при условии наличия всех необходимых для ремонта запасных частей), либо предоставить покупателю заключение о непризнании завода-изготовителя виновным в поломке, сделавшей невозможной полноценную и безопасную эксплуатацию изделия.

В случае непризнания независимой экспертизой завода-изготовителя виновным в поломке, покупатель должен возместить сервисному центру расходы, понесенные им при диагностике изделия.

Период гарантийного обслуживания изделия, принятого на гарантийный ремонт, продлевается на время его нахождения в сервисном центре.

На гарантийное обслуживание изделия будут приняты только в чистом виде, очищенные от грязи, масла и т.п.

В случае отсутствия в гарантийном талоне даты продажи, наименования продавца и его печати - гарантийный срок исчисляется с даты производства.

Гарантийные обязательства могут быть частично или полностью отозваны в следующий случаях:

В гарантийном талоне отсутствуют печать импортера, подпись покупателя.

Не совпадают заводские номера в данном талоне и на корпусе изделия (двигателя).

Заводской номер на изделии и (или) двигателе уничтожен или не читаем.

Установлено, что пользователь (оператор) не выполнял требования по эксплуатации устройства, изложенные в руководстве по эксплуатации на изделие.

В результате диагностики обнаружены следы неквалифицированного вмешательства в регулировку устройства, напрямую повлиявшие на его дальнейшую нормальную и безопасную эксплуатацию, например, самостоятельные регулировки карбюратора, приведшие к чрезмерному обогащению или обеднению топливной смеси с последующими непоправимыми повреждениями деталей и узлов поршневой группы, самостоятельные регулировки топливного насоса, форсунки, приведшие к изменению характеристик впрыска топливной смеси в камеру сгорания с последующими проблемами с запуском устройства, самостоятельные регулировки или удаление узлов автоматического отключения устройства в случае перегрузки, перегрева и т.п.

В результате диагностики обнаружены изменения в конструкции, несанкционированные заводом-изготовителем, удалены детали и узлы, электронные компоненты, установлены неоригинальные детали и узлы, электронные компоненты.

Изделие имеет видимые или установленные диагностикой следы механических повреждений, повреждений вызванных воздействием грызунов и насекомых или следы контакта с огнем, агрессивными средами т.п., загрязнения, непосредственно влияющие на работоспособность изделия.

В результате диагностики выявлено, что подключаемые к изделию (электростанции) потребители были неисправны и (или) имели потребляемую мощность более, чем заявленная заводом-изготовителем долговременная выходная мощность, к электростанциям с модулями AVR подключались сварочные аппараты, не имеющие маркировки «для работы с электростанциями».

В результате диагностики выявлено, что оператор (пользователь) продолжал работу после того, как сработал механизм автоматического отключения устройства или работа этого механизма была заблокирована оператором (пользователем).

Уровень масла в двигателе (картере) находится ниже допустимых норм, воздушный и (или) топливный фильтр чрезмерно загрязнен (т.е. не способен выполнять свои функции) или неправильно установлен.

Изделие подключалось в электрическую сеть с нестабильными параметрами, а именно: напряжение не находится в интервале $220 \pm 5\%$, постоянно происходят резкие скачки напряжения в результате параллельного подключения других мощных потребителей.

Изделие предоставлено в сервисный центр в разобранном виде или без узлов, отсутствие которых не позволяет выявить действительные причины возникших неисправностей.

В результате диагностики выявлено, что изделие, предназначенное для частного использования, эксплуатировалось в целях получения коммерческой выгоды (превышение расчетного ресурса), не проходило своевременного техобслуживания. *

Гарантийные обязательства не распространяются на детали и узлы, подверженные естественному износу* в процессе эксплуатации, а именно:

1. Детали механизма стартера: тросиковый шкив, кулачки, пружины кулачков, пружина шкива, крышка стартера, шнур стартера, рукоятка стартера и т.п.
2. Шины, цепи, свечи зажигания, косильные головки, отрезные и пильные диски и т.п.
3. Воздушные, масляные и топливные фильтры.
4. Шестерни, подшипники, сальники и т.п.
5. Любая другая оснастка. *

***Примечание:**

Сервисный центр по своему усмотрению либо отремонтирует, либо заменит любую деталь, признанную дефектной.

Естественный износ - нормальный износ деталей, узлов и т.п. оборудования в процессе работы.
Техническое обслуживание - необходимый комплект работ, не связанный с устранением заводских дефектов, проводимый с целью поддержания работоспособности изделия. Любое механическое, силовое устройство требует периодического техобслуживания для обеспечения его нормальной и безопасной работы.

Оснастка - те части изделия, которые, как правило, являются непосредственно рабочими органами и могут быть легко отделены пользователем от механизма, который является их приводом.

Сервисный центр:

ООО «Алефсервис»,

РБ, г. Минск, ул.Рогачевская, 14/14 (Военный городок в Уручье, здание склада ООО «Альфасад»)

Режим работы:

Контактный номер: +375 29 127 26 26

Пн - Пт: 9.00-17.00

Сб, Вс: выходной

ГАРАНТИЙНЫЙ ТАЛОН № _____

Внимание! Пожалуйста, потребуйте от продавца полностью заполнить гарантийный талон, проверьте правильность указанных данных.

Заполняется организацией-продавцом:

Сведения о товаре

Наименование изделия

Серийный номер

Дата изготовления

Дата продажи

Дата отгрузки

Гарантийный срок

Сведения о продавце

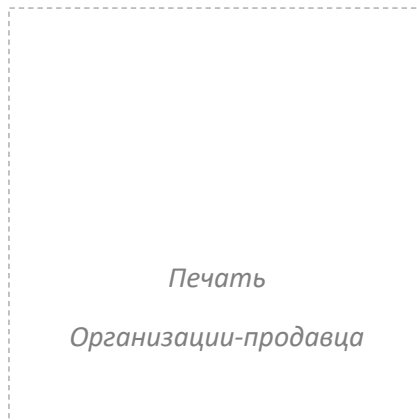
Организация-продавец

Ф.И.О. продавца,
подпись

Адрес организации

Контактный телефон

Исправное изделие в полном комплекте, с Руководством по эксплуатации получил; с условиями гарантии и бесплатного сервисного обслуживания обязуюсь ознакомиться.
Подпись покупателя _____ / _____



КАРТА ПРОЕЗДА:

ВАРИАНТ 1

пр-т Независимости - ул. Героев 120-й дивизии - ул. Основателей

ВАРИАНТ 2

пр-т Независимости - ул. Рогачевская - ул. Героев 120-й дивизии - ул. Основателей

ВАРИАНТ 3

МКАД - съезд на ул. Ф.Скорины - ул. Основателей

ВАРИАНТ 4

пр-т Независимости - ул. Стариновская - ул. Ф.Скорины - ул. Основателей



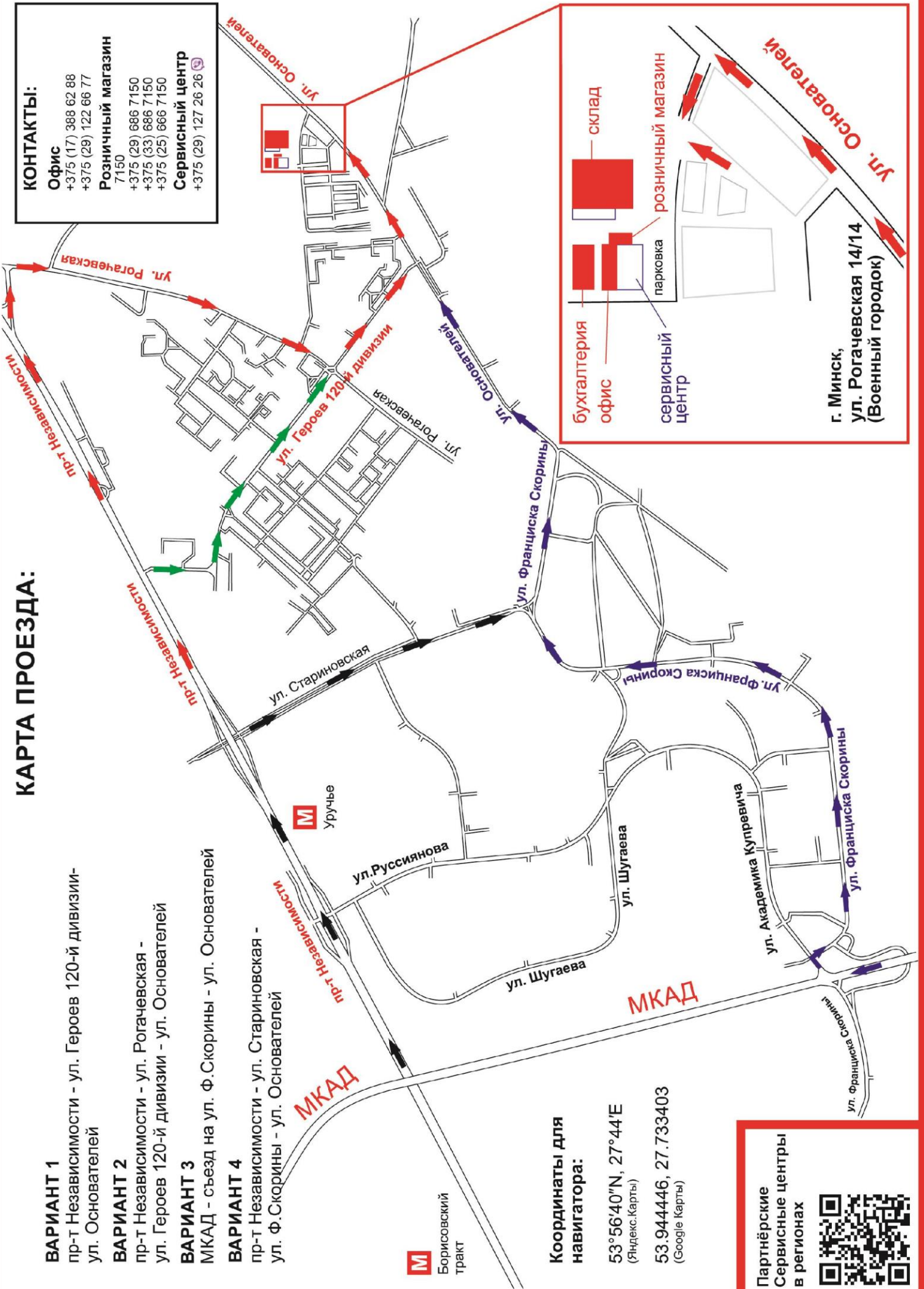
Борисовский тракт

Координаты для навигатора:

53°56'40"N, 27°44'E
(Яндекс.Карты)

53.9444446, 27.733403
(Google Карты)

Партнёрские
Сервисные центры
в регионах



КОНТАКТЫ:

Офис

+375 (17) 388 62 88
+375 (29) 122 66 77

Розничный магазин

7150
+375 (29) 686 7150
+375 (33) 686 7150

Сервисный центр

+375 (29) 127 26 26

г. Минск,
ул. Рогачевская 14/14
(Военный городок)