

VIBROGERTZ PRO-LONG

Виброизоляционный удлиненный подвес

Vibrogertz PRO-LONG – это крепление с анти-вибрационной шайбой и специальным механизмом позволяющим регулировать высоту опускания каркасной системы. Применяется для снижения вибраций и структурного шума при монтаже металлического профиля подвесных потолков.

ОБЛАСТЬ ПРИМЕНЕНИЯ

Подвесы **Vibrogertz PRO-LONG** монтируются на потолок, исключая прямой контакт каркасной системы с основанием стены или потолка, тем самым усиливая звукоизоляцию всей конструкции. Основной особенностью является способность регулирования высоты каркасной конструкции, что значительно упрощает монтаж подвесных потолков, в тех случаях, когда в межпотолочном пространстве находятся большое количество инженерных коммуникаций (воздуховоды, кондиционирование, системы вентиляции). Vibrogertz PRO-LONG применим в шумоизоляционных системах с ГВЛ, ГКЛ, ОСБ, СМЛ и т.д.

ДОСТОИНСТВА

- снижает передачу вибраций и структурного шума;
- высокоэффективная акустическая развязка;
- изменение толщины звукоизоляционной системы;
- подходит к металлическим профилям 27×60;
- экономичное, экологичное и долговечное крепление.

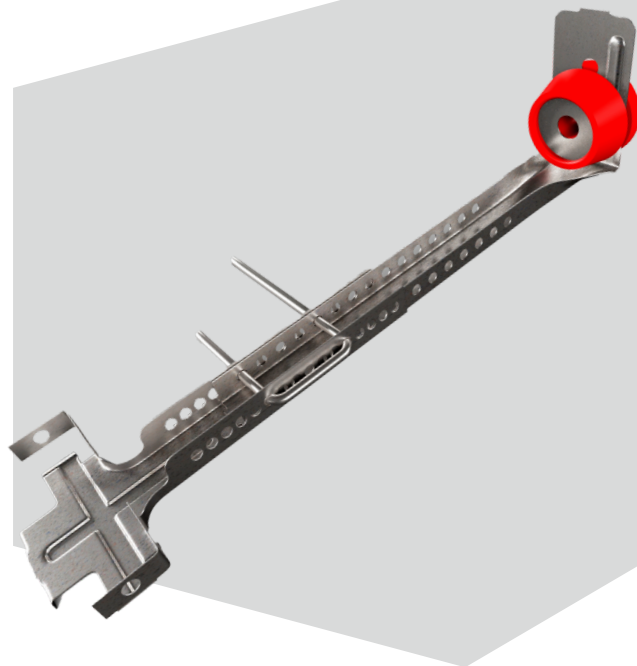
ГАБАРИТНЫЕ РАЗМЕРЫ

Длина	5,8 см
Ширина	2,5 см
Высота	от 20 до 100 см
Кол-во в упаковке	50 шт
Макс. нагрузка	до 30 кг

МОНТАЖ

Виброподвес Vibrogertz PRO-LONG монтируется к потолку с помощью крепления анкер-гайка 8х80 мм.

Количество подвесов применяется из расчета 3 шт. на м² потолка.



СОСТАВ

- Система удлиняющегося подвеса Нониус из оцинкованной стали.
- Эластомер из резины.

ДОКУМЕНТЫ

- сертификат соответствия Гост Р



+7 (495) 970-45-58
www.izogertz.ru