



Компания:
 Разработано:
 Телефон:
 Проект:

APV V - Дренажные насосы из нержавеющей стали с вихревым колесом (Vortex) 76221304 APV.45B.50.15.3.V



Внимание!
 Фото товара может отличаться
 от реального

Описание модельного ряда:

Одноступенчатый погружной насос с вихревым рабочим колесом типа Vortex, вертикальным напорным патрубком и сетчатым фильтром в основании. Способны откачивать воду, содержащую в себе ограниченное количество твердых включений размером до 40/45/50 мм. Есть модели с рубашкой охлаждения. Все детали, соприкасающиеся с перекачиваемой жидкостью, выполнены из нержавеющей стали AISI 304 (1.4301). Насос может быть оснащен однофазным (1x220-230 В) или трехфазным (3x380-400 В) асинхронным электродвигателем.

Однофазные и трехфазные электродвигатели оснащены встроенным тепловыключателем в обмотке и не требуют дополнительной защиты. Класс защиты IP68, класс изоляции В (допустимая температура нагрева до 130 °С). Двойное торцевое механическое уплотнение со стороны электродвигателя изготовлено из графита/карбид кремния; со стороны насоса – карбид кремния/карбид кремния. Вал из нержавеющей стали вращается на шарикоподшипниках, не требующих обслуживания.

Поставляется в комплекте с кабелем длиной 10 м со свободным концом. Максимальное количество пусков в час – 30. Допускается монтаж насоса как в горизонтальном, так и в вертикальном положении. Насос может быть как с автоматическим (наличие поплавкового выключателя), так и с ручным управлением, а также устанавливаться стационарно или быть переносным. Возможно использование с автоматической трубной муфтой.

Область применения модельного ряда:

- Отведение воды из затопляемых котлованов, шахт, резервуаров;
- Откачивание воды из рек и прудов;
- Обеспечение циркуляции и аэрации прудов;
- Строительство и промышленность;
- Откачивание бытовых стоков;
- Небольшие очистные сооружения;
- Перекачка гликольсодержащих сред;
- Дренаж и пр.

Основные преимущества модельного ряда:

- Дренажные насосы выполнены полностью из AISI 304 нержавеющей стали, материал не поддается коррозии;
- Надежное вихревое колесо типа Vortex из нержавеющей стали AISI 304 оснащено лопатками L-формы;
- Всасывающий фильтр из нержавеющей стали, свободный проход – 40 .. 50 мм;
- В комплекте переходник и хомуты для подключения;
- Возможность перекачивания жидкости температурой до +70 С (не более 3 мин);
- Кабель – 10 метров, в однофазном исполнении штекер - Schuko.

Рекомендуемые принадлежности для оборудования:

Назначение	Артикул	Наименование	Прайс с НДС
	76221304	APV.45B.50.15.3.V	70 320 руб.
Автоматическая трубная муфта:	55123001	Автоматическая трубная муфта G 2"	18 380 руб.
Шкаф управления 1-м насосом:	51541008	Control LCV 231 5,5kW (12A) DOL	41 710 руб.
Шкаф управления 2-мя насосами:	51541011	Control LCV 232 5,5kW (12A) DOL	45 960 руб.
Поплавок KR1, 10м:	52412002	Поплавковый выключатель Vandjord KR1, кабель 10	6 400 руб.



Скачать каталог



Скачать руководство
 по эксплуатации



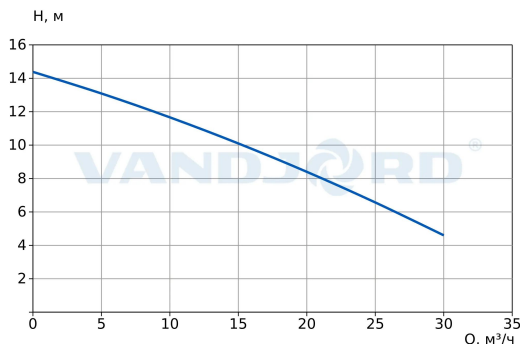
Скачать сертификат



Компания:
 Разработано:
 Телефон:
 Проект:

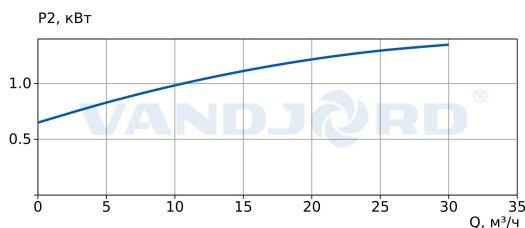
Описание	Значение
Общие сведения	
Артикул:	76221304
Наименование продукта:	APV.45B.50.15.3.V
Прайс-лист с НДС:	70 320 руб.
Технические данные	
Макс. расход:	30 м ³ /ч
Макс. напор:	14 м
Номинальный расход:	16,67 м ³ /ч
Номинальный напор:	9,5 м
Тип рабочего колеса:	Вихревое
Свободный проход колеса:	45 мм
Тип установки уплотнения:	Двойное
Материалы	
Корпус:	Нерж. сталь (AISI 304)
Рабочее колесо:	Нерж. сталь (AISI 304)
Уплотнение вала:	NBR
Вал:	Нерж. сталь (AISI 304)
Монтаж	
Тип монтажа:	Погружной
Стандарт трубного присоединения:	Rp
Размер напорного патрубка:	Rp 2"
Положение напорного патрубка:	Горизонтальное
Макс. глубина погружения:	7 м
Основание для переносного погружного монтажа:	В комплекте
Жидкость	
Диапазон температуры жидкости:	0 .. 40 °C
Макс. температура жидкости (кратковременно):	70 °C (до 3 мин.)
Данные электрооборудования	
Потребляемая мощность - P1:	2,1 кВт
Номинальная мощность - P2:	1,5 кВт
Номинальное напряжение:	3x380-400 В (50 Гц)
Номинальный ток:	3,2 А
Пусковой ток:	21,5 А
Cos φ:	0,82
Номинальная скорость:	2850 об/мин
Количество полюсов:	2
Макс. число пусков в час:	30
Степень защиты (IEC 34-5):	IP 68
Класс изоляции (IEC 85):	V
Кабель питания:	10 м
Защита электродвигателя:	Устройство тепловой защиты
Сетевая вилка:	Нет
Сервис фактор:	1
Рекомендуемые принадлежности	
Автоматическая трубная муфта:	55123001
Шкаф управления 1-м насосом:	51541008
Шкаф управления 2-мя насосами:	51541011
Поплавок KR1, 10м:	52412002
Другое	
Температура хранения:	-20 .. 70 °C
Масса (нетто):	19 кг
Масса (брутто):	21 кг
Габариты без упаковки:	200x240x495 (h) мм

76221304 APV.45B.50.15.3.V



Параметры системы:

Перекачиваемая жидкость = Вода
 Температура перекачиваемой жидкости = 20 °C
 Плотность = 998.29 кг/м³



APV V - Дренажные насосы из нержавеющей стали с вихревым колесом (Vortex)

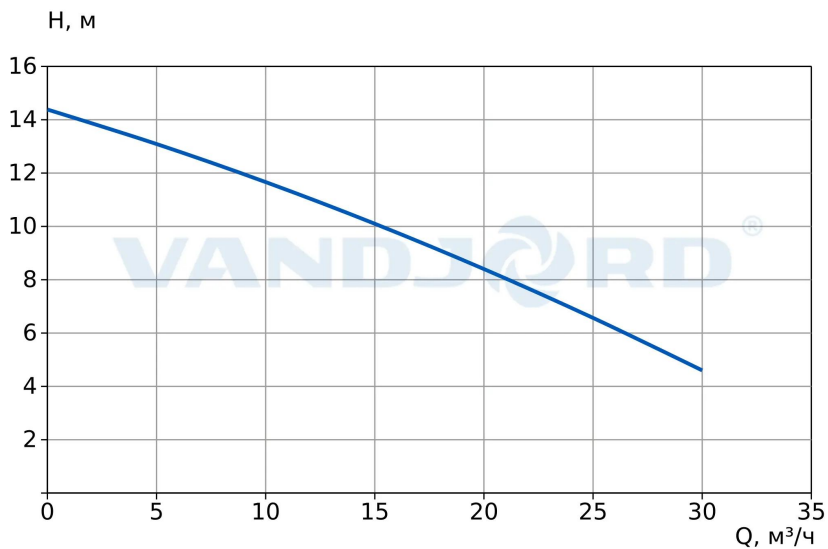


Внимание!
 Фото товара может отличаться от реального



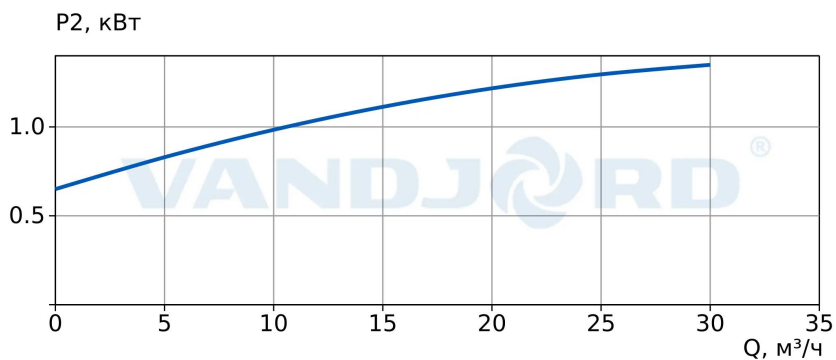
Компания:
 Разработано:
 Телефон:
 Проект:

76221304 APV.45B.50.15.3.V



Параметры системы:

Перекачиваемая жидкость = Вода
 Температура перекачиваемой жидкости = 20 °C
 Плотность = 998.29 кг/м³



Данный технический лист был создан в программе подбора VJ Select на сайте <https://vandjord.com/> [2026.06.17]

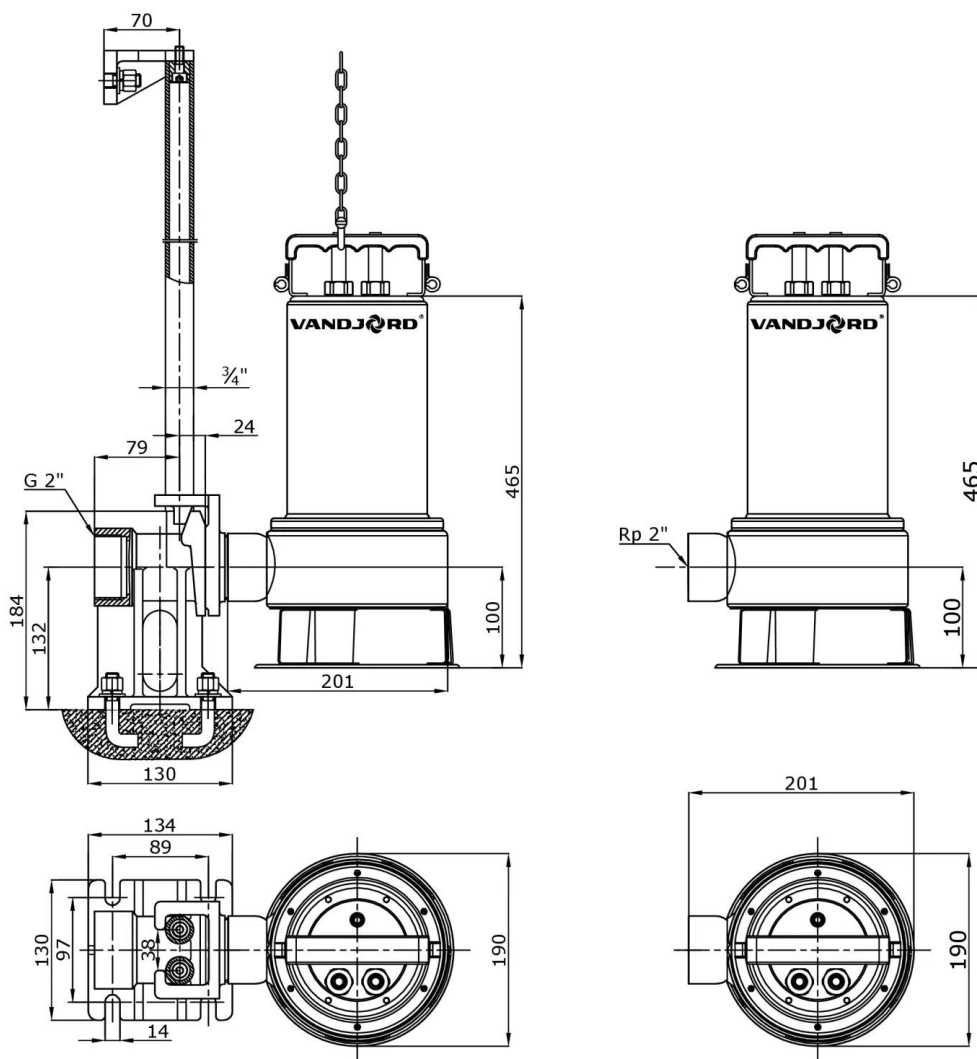


Компания:
 Разработано:
 Телефон:
 Проект:

Габаритный чертеж 76221304 APV.45B.50.15.3.V

Установка
 на автоматической
 трубной муфте

Переносная установка



Скачать BIM



Скачать DWG 3D



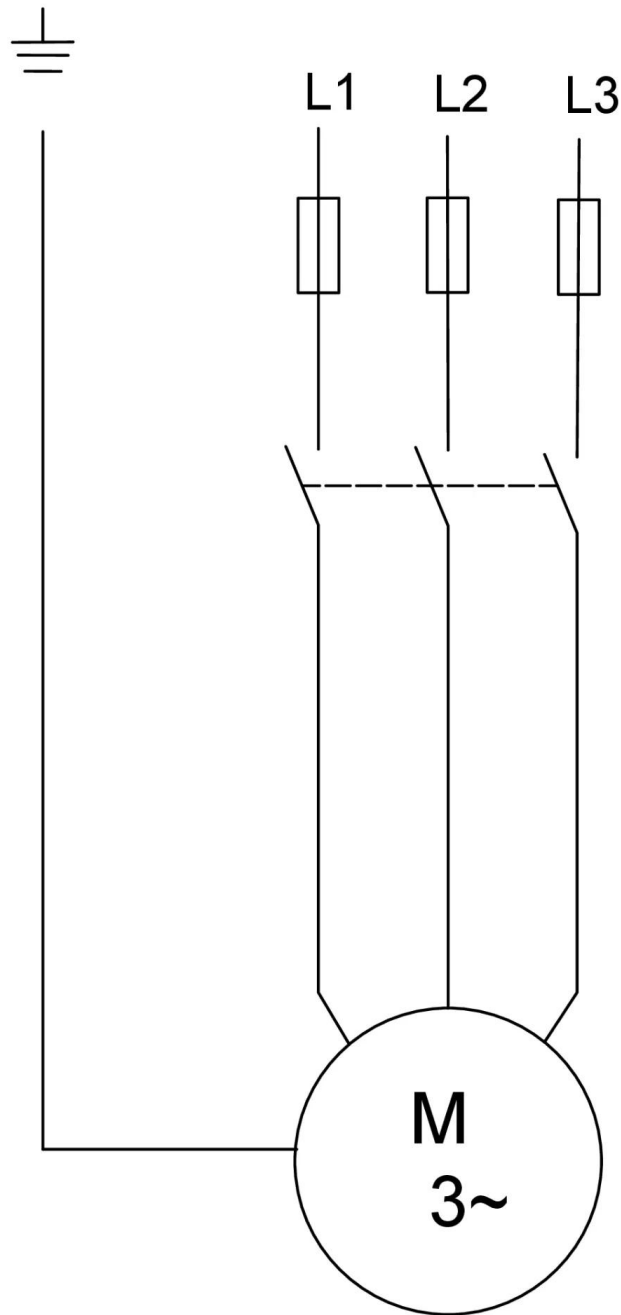
Скачать DWG 2D

Данный технический лист был создан в программе подбора VJ Select на сайте <https://vandjord.com/> [2026.06.17]



Компания:
Разработано:
Телефон:
Проект:

Электросхема
76221304 APV.45B.50.15.3.V



Данный технический лист был создан в программе подбора VJ Select на сайте <https://vandjord.com/> [2026.06.17]