



Компания:  
 Разработано:  
 Телефон:  
 Проект:

## APV V - Дренажные насосы из нержавеющей стали с вихревым колесом (Vortex) 76221301 APV.40B.40.08.A1.V



Внимание!  
 Фото товара может отличаться  
 от реального

### Описание модельного ряда:

Одноступенчатый погружной насос с вихревым рабочим колесом типа Vortex, вертикальным напорным патрубком и сетчатым фильтром в основании. Способны откачивать воду, содержащую в себе ограниченное количество твердых включений размером до 40/45/50 мм. Есть модели с рубашкой охлаждения. Все детали, соприкасающиеся с перекачиваемой жидкостью, выполнены из нержавеющей стали AISI 304 (1.4301). Насос может быть оснащен однофазным (1x220–230 В) или трехфазным (3x380-400 В) асинхронным электродвигателем.

Однофазные и трехфазные электродвигатели оснащены встроенным тепловыключателем в обмотке и не требуют дополнительной защиты. Класс защиты IP68, класс изоляции В (допустимая температура нагрева до 130 °С). Двойное торцевое механическое уплотнение со стороны электродвигателя изготовлено из графита/карбид кремния; со стороны насоса – карбид кремния/карбид кремния. Вал из нержавеющей стали вращается на шарикоподшипниках, не требующих обслуживания.

Поставляется в комплекте с кабелем длиной 10 м со свободным концом. Максимальное количество пусков в час – 30. Допускается монтаж насоса как в горизонтальном, так и в вертикальном положении. Насос может быть как с автоматическим (наличие поплавкового выключателя), так и с ручным управлением, а также устанавливаться стационарно или быть переносным. Возможно использование с автоматической трубной муфтой.

### Область применения модельного ряда:

- Отведение воды из затопляемых котлованов, шахт, резервуаров;
- Откачивание воды из рек и прудов;
- Обеспечение циркуляции и аэрации прудов;
- Строительство и промышленность;
- Откачивание бытовых стоков;
- Небольшие очистные сооружения;
- Перекачка гликольсодержащих сред;
- Дренаж и пр.

### Основные преимущества модельного ряда:

- Дренажные насосы выполнены полностью из AISI 304 нержавеющей стали, материал не поддается коррозии;
- Надежное вихревое колесо типа Vortex из нержавеющей стали AISI 304 оснащено лопатками L-формы;
- Всасывающий фильтр из нержавеющей стали, свободный проход – 40 .. 50 мм;
- В комплекте переходник и хомуты для подключения;
- Возможность перекачивания жидкости температурой до +70 С (не более 3 мин);
- Кабель – 10 метров, в однофазном исполнении штекер - Schuko.

### Рекомендуемые принадлежности для оборудования:

Назначение	Артикул	Наименование	Прайс с НДС
	76221301	APV.40B.40.08.A1.V	47 690 руб.
Автоматическая трубная муфта:	55122001	Автоматическая трубная муфта G 1 1/2"	17 440 руб.

Скачать каталог

Скачать руководство по эксплуатации

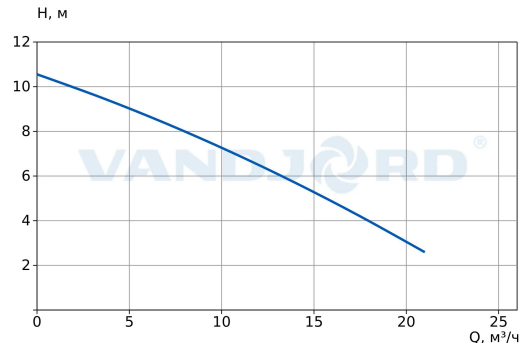
Скачать сертификат



Компания:  
 Разработано:  
 Телефон:  
 Проект:

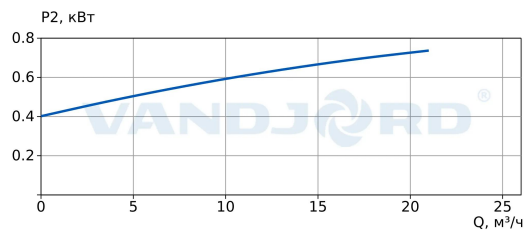
Описание	Значение
<b>Общие сведения</b>	
Артикул:	76221301
Наименование продукта:	APV.40B.40.08.A1.V
Прайс-лист с НДС:	47 690 руб.
<b>Технические данные</b>	
Макс. расход:	21 м <sup>3</sup> /ч
Макс. напор:	11 м
Номинальный расход:	14 м <sup>3</sup> /ч
Номинальный напор:	5,7 м
Тип рабочего колеса:	Вихревое
Свободный проход колеса:	40 мм
Тип установки уплотнения:	Двойное
<b>Материалы</b>	
Корпус:	Нерж. сталь (AISI 304)
Рабочее колесо:	Нерж. сталь (AISI 304)
Уплотнение вала:	NBR
Вал:	Нерж. сталь (AISI 304)
<b>Монтаж</b>	
Тип монтажа:	Погружной
Стандарт трубного присоединения:	Rp
Размер напорного патрубка:	Rp 1 1/2"
Положение напорного патрубка:	Горизонтальное
Макс. глубина погружения:	7 м
Основание для переносного погружного монтажа:	В комплекте
<b>Жидкость</b>	
Диапазон температуры жидкости:	0 .. 40 °C
Макс. температура жидкости (кратковременно):	70 °C (до 3 мин.)
<b>Данные электрооборудования</b>	
Потребляемая мощность - P1:	1,2 кВт
Номинальная мощность - P2:	0,75 кВт
Номинальное напряжение:	1x220-230 В (50 Гц)
Номинальный ток:	5,2 А
Пусковой ток:	19 А
cos φ:	0,98
Номинальная скорость:	2850 об/мин
Количество полюсов:	2
Макс. число пусков в час:	30
Степень защиты (IEC 34-5):	IP 68
Класс изоляции (IEC 85):	V
Кабель питания:	10 м
Защита электродвигателя:	Устройство тепловой защиты
Сетевая вилка:	Schuko
Емкость рабочего конденсатора:	25
Сервис фактор:	1
<b>Система управления</b>	
Встроенный поплавковый выключатель:	Да
<b>Рекомендуемые принадлежности</b>	
Автоматическая трубная муфта:	55122001
<b>Другое</b>	
Температура хранения:	-20 .. 70 °C
Масса (нетто):	15 кг
Масса (брутто):	17 кг
Габариты без упаковки:	200x240x430 (h) мм

76221301 APV.40B.40.08.A1.V



**Параметры системы:**

Перекачиваемая жидкость = Вода  
 Температура перекачиваемой жидкости = 20 °C  
 Плотность = 998.29 кг/м<sup>3</sup>



**APV V - Дренажные насосы из нержавеющей стали с вихревым колесом (Vortex)**



Внимание!  
 Фото товара может отличаться  
 от реального

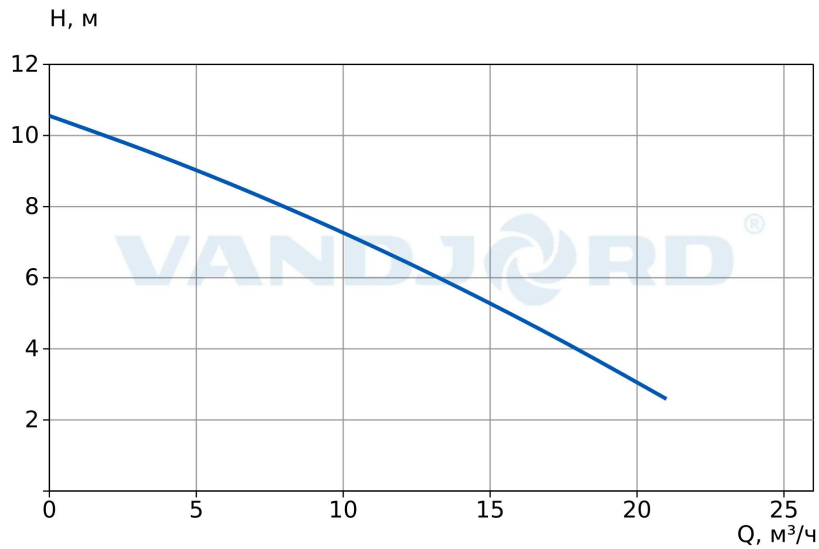
Данный технический лист был создан в программе подбора VJ Select на сайте <https://vandjord.com/> [2026.06.17]

Настоящее предложение не имеет никакой юридической силы для компании ООО "Вандйорд Групп" (пока от уполномоченного лица компании в письменной форме не будет заключено юридически обязывающее соглашение/соглашение о порядке ведения переговоров). Содержание настоящего предложения, включая все вложения, не является офертой в соответствии со статьями 435, 443 Гражданского Кодекса РФ и/или акцептом в соответствии со статьей 438 Гражданского Кодекса РФ. Условия поставки и оплаты товара как существенные подлежат дополнительному согласованию. Обмен электронными документами/сообщениями с вложением настоящего предложения, не является основанием и формой для заключения договора согласно Статье 434 Гражданского Кодекса РФ. Любая, кто обменивается сообщениями с ООО "Вандйорд Групп", считается принявшим настоящие условия и связанные с этим риски.



Компания:  
Разработано:  
Телефон:  
Проект:

76221301 APV.40B.40.08.A1.V

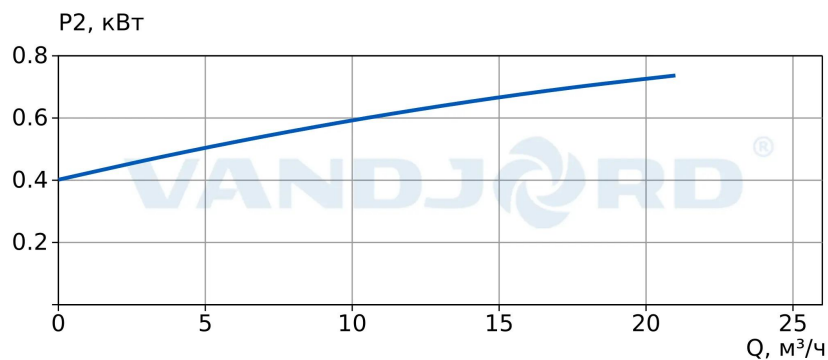


**Параметры системы:**

Перекачиваемая жидкость = Вода

Температура перекачиваемой жидкости = 20 °С

Плотность = 998.29 кг/м³



Данный технический лист был создан в программе подбора VJ Select на сайте <https://vandjord.com/> [2026.06.17]

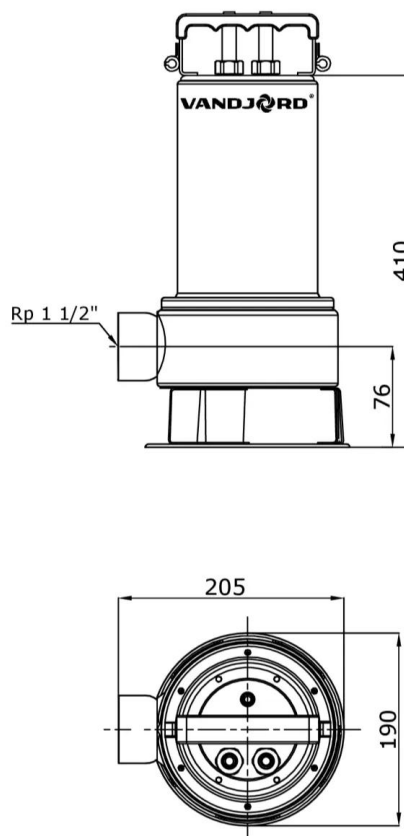
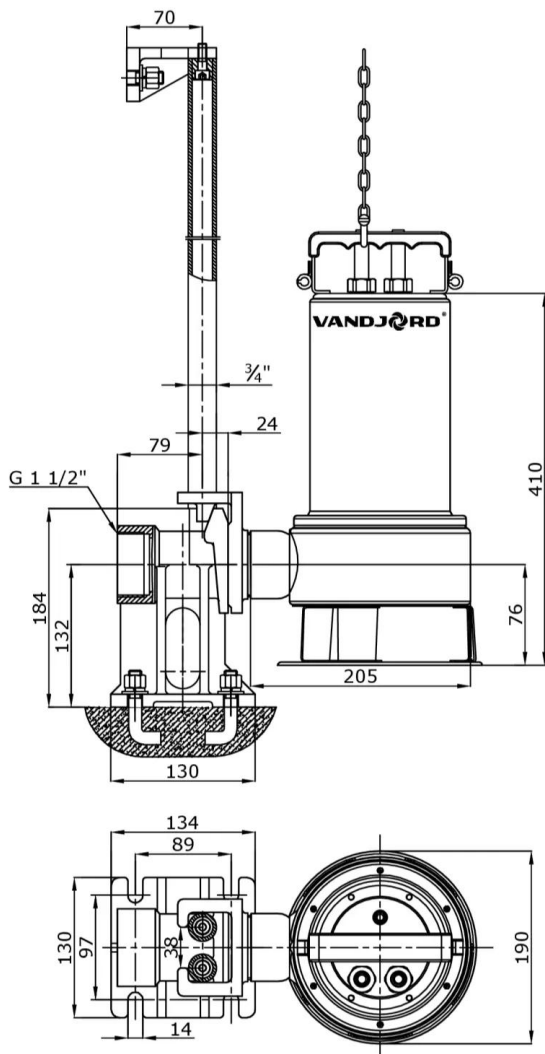


Компания:  
 Разработано:  
 Телефон:  
 Проект:

## Габаритный чертеж 76221301 APV.40B.40.08.A1.V

Установка  
 на автоматической  
 трубной муфте

Переносная установка



Скачать BIM



Скачать DWG 3D

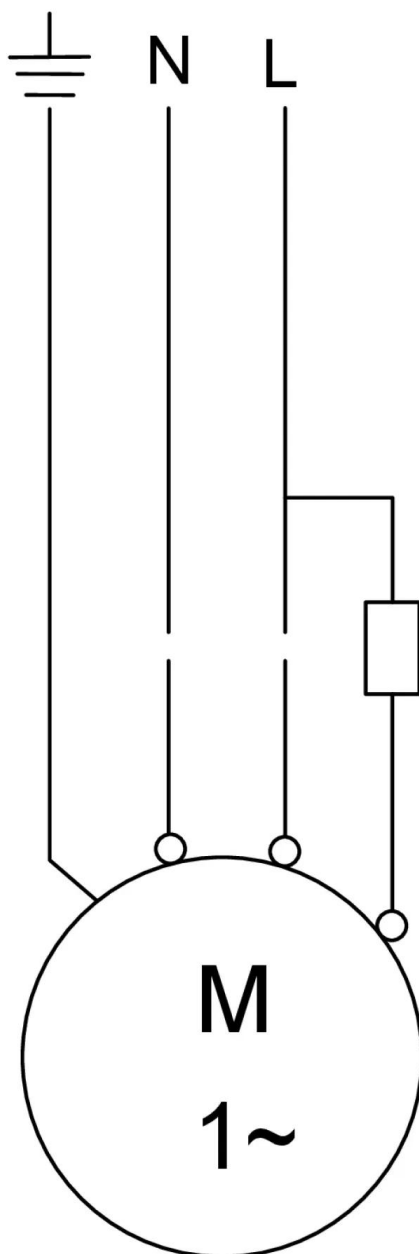


Скачать DWG 2D



Компания:  
Разработано:  
Телефон:  
Проект:

**Электросхема**  
**76221301 APV.40B.40.08.A1.V**



Данный технический лист был создан в программе подбора VJ Select на сайте <https://vandjord.com/> [2026.06.17]