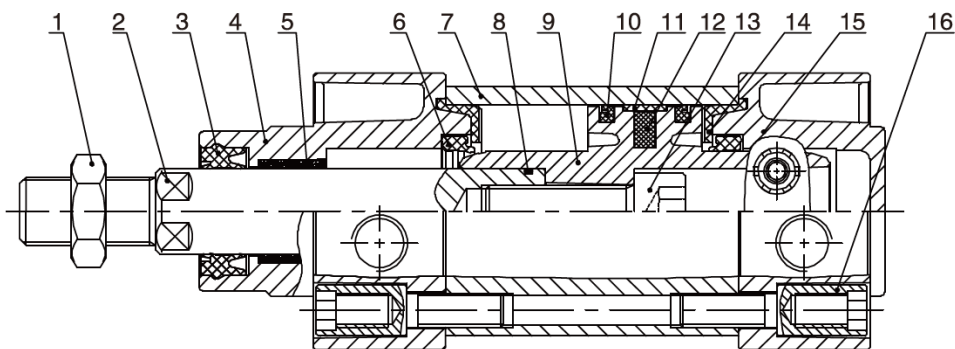
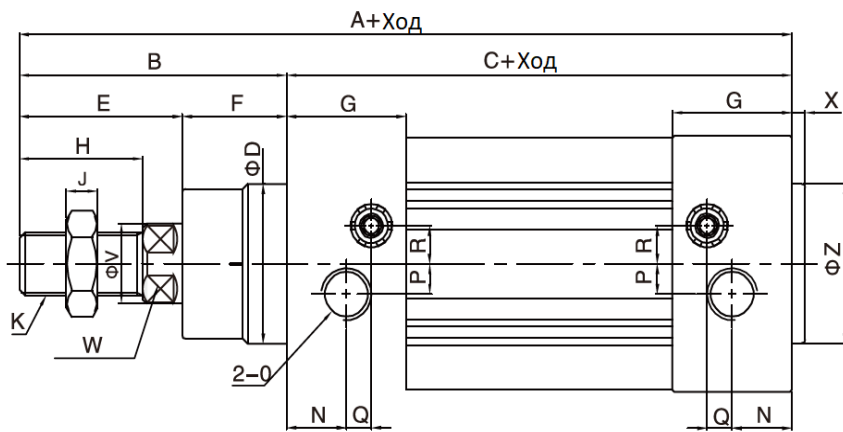
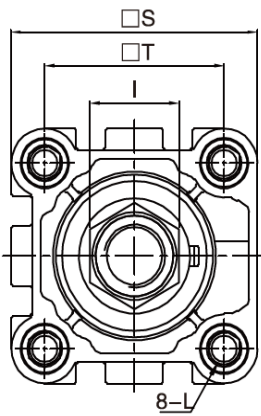


Пневматический цилиндр серии KVBC



№	Наименование	Материал
1	Гайка	Углеродистая сталь
2	Шток поршня	S45C твёрдая хромистая сталь
3	Уплотнение штока	TPU
4	Передняя крышка	Алюминиевый сплав
5	Самосмазывающийся подшипник	Бронзовый порошок
6	Уплотнение демпфера	TPU
7	Цилиндр (гильза)	Алюминиевый сплав
8	О-кольцо	NBR
9	Поршень	Алюминиевый сплав
10	Уплотнение поршня	TPU
11	Износостойкое кольцо	PTFE
12	Магнит	Пластик
13	Шестигранный винт	Углеродистая сталь
14	Демпферная прокладка	TPU
15	Задняя крышка	Алюминиевый сплав
16	Болт	Углеродистая сталь





Диаметр /Обозначение	A	B	C	D	E	F	G	H	I	J	K	L	N	O	P	Q	R	S	T	V	W	X	Y
32	142	48	94	30	29	19	27,5	22	17	6	M10×1,25	M6 глуб.16	13	1/8"	5,5	6	6	47	32,5	12	10	3	30
40	159	54	105	35	33	21	32	24	17	7	M12×1,25	M6 глуб.16	17	1/4"	6	7,5	8,5	53	38	16	13	3,5	35
50	175	69	106	40	42	27	31	32	23	8	M16×1,5	M8 глуб.16	15,5	1/4"	7,5	6,5	9,5	65	46,5	20	17	3,5	40
63	190	69	121	45	42	27	33	32	23	8	M16×1,5	M8 глуб.16	16,5	3/8"	7,5	7,5	11,5	75	56,5	20	17	4	45
80	214	86	128	45	53	33	33	40	26	10	M20×1,5	M10 глуб.17	16,5	3/8"	9	7,5	13,5	95	72	25	22	4	45
100	229	91	138	55	55	36	37	40	26	10	M20×1,5	M10 глуб.17	18,5	1/2"	9,5	8,5	13,5	115	89	25	22	4	55
125	279	119	160	60	74	45	46	54	41	13,5	M27×2,0	M12 глуб.20	23	1/2"	14	12	14	140	110	32	27	—	—
160	332	152	180	65	94	58	50	72	55	18	M36×2,0	M16 глуб.24	25	3/4"	15	12	20	180	140	40	36	—	—
200	347	167	180	75	110	57	50	72	55	18	M36×2,0	M16 глуб.24	25	3/4"	—	—	—	220	175	40	36	—	—
250	388	188	200	90	121	67	52	84	65	21	M42×2,0	M20 глуб.25	26,5	1"	20,5	7,5	21	270	220	50	45	10	90

Примечание: С магнитом и без магнита размеры одинаковы.

