

ТОРГОВЫЙ ДОМ «СФЕРА»

# ВТМ

ООО «Торговый дом «Сфера»

## ТЕХНИЧЕСКИЙ ПАСПОРТ КОНТАКТОРЫ ЭЛЕКТРОМАГНИТНЫЕ ТИПА КТИ

Стандарт соответствия ГОСТ ИЕС 60947-4-1

ЕАС

Адрес предприятия-изготовителя:  
620012, Свердловская область, г. Екатеринбург,  
ул. Машиностроителей д.19, оф.510/5  
Тел. 8 (343) 288-71-80

### 1. НАЗНАЧЕНИЕ

1.1 Стационарные контакторы электромагнитные типа КТИ предназначены для использования в схемах управления электроприводами: для пуска, остановки и реверсирования трехфазных асинхронных электродвигателей в электрической сети с номинальным напряжением до 690 В переменного тока частоты 50 Гц, а также для включения и отключения других электроустановок.

1.2 Контактторы электромагнитные типа КТИ соответствуют требованиям ГОСТ ИЕС 60947-4-1, изготавливаются по ТУ 27.33.11-005-30825695-2022.

1.3 Выполнение всех требований, изложенных в настоящем техническом паспорте, является обязательным.

### 2. СТРУКТУРА УСЛОВНОГО ОБОЗНАЧЕНИЯ

КТИ	–	XXXX	X	–	XXX	–	XXX	XX	–	XXX
1		2	3		4		5	6		7

1 – тип контактора

2 – величина контактора в зависимости от номинального тока:  
5115, 5150, 5185, 5225, 5265, 5330, 6400, 6500, 7630, 7800

3 – исполнение по назначению: 3 – реверсивный с механической блокировкой (отсутствие цифры – неревверсивный)

4 – номинальный рабочий ток главной цепи контактора, А

5 – номинальное напряжение питания катушки управления

6 – род тока катушки управления: АС

7 – торговый знак

При заказе и в документации другого изделия приводится типоразмер контактора в соответствии со структурой условного обозначения.

Пример записи обозначения контактора на номинальный ток 150 А, в неревверсивном исполнении, с катушкой управления на напряжение 230 В переменного тока частоты 50 Гц: «Контактор электромагнитный КТИ-5150-150А-230АС-ВТМ».

Пример записи обозначения контактора на номинальный ток 500 А, в реверсивном исполнении с механической блокировкой, с катушкой управления на напряжение 400 В переменного тока частоты 50 Гц: «Контактор электромагнитный КТИ-65003-500А-400АС-ВТМ».

### 3. ТЕХНИЧЕСКИЕ ХАРАКТЕРИСТИКИ

3.1 Электромагнитные контакторы имеют следующие исполнения:

3.1.1 по номинальному току главной цепи: 115, 150, 185, 225, 265, 330, 400, 500, 630, 800 А;

3.1.2 по номинальному напряжению главной цепи: на напряжение до 690 В;

3.1.3 по роду тока главной цепи: переменного тока частоты 50 Гц;

3.1.4 Контактор имеет 3 полюса контактов главной цепи.

3.1.5 по номинальному напряжению цепи управления (включающих катушек): на напряжение 230, 400, 690 В частотой 50 Гц;

3.1.6 по роду тока цепи управления (включающих катушек): с управлением переменным током (АС).

3.2 Номинальное напряжение контакторов по изоляции – 690 В.

3.3 Мощности управляемой нагрузки в зависимости от категории применения, номинального рабочего напряжения и номинального рабочего тока контакторов приведены в таблице 1.

3.4 Механическая износостойкость (без тока в цепи контактов) и коммутационная износостойкость контактов главной цепи при номинальных рабочих токах в категории основного применения АС-1 и АС-3, а также допустимая частота включений в час должны соответствовать данным таблицы 1.

3.5 Значения мощностей, потребляемых включающими катушками контакторов, и время срабатывания контакторов при номинальном напряжении приведены в таблице 1.

3.6 Контактор не защищает сеть при перегрузках и от короткого замыкания, для этого необходимо использовать дополнительные устройства защиты.

Таблица 1. Технические характеристики.

ПАРАМЕТР		ЗНАЧЕНИЕ									
Исполнение КТИ		5115	5150	5185	5225	5265	5330	6400	6500	7630	7800
Номинальный рабочий ток $I_e$ , А	АС-3 $U_e \leq 400$ В	115	150	185	225	265	330	400	500	630	800
	АС-3 $U_e \leq 690$ В	86	107	118	135	170	325	305	355	460	486
	АС-4 $U_e \leq 400$ В	52	60	79	85	105	217	138	147	188	242
	АС-4 $U_e \leq 690$ В	49	61	69	82	98	118	135	145	170	203
Условный тепловой ток на открытом воздухе $I_{th}$ , А (при $t^\circ \leq 40^\circ\text{C}$ )	АС-1	200	250	275	315	350	360	430	580	850	850
Номинальное рабочее напряжение главной цепи $U_e$ , В	до 690										
Номинальная частота, Гц	50										
Номинальное напряжение по изоляции $U_i$ , В	1000										
Сопротивление изоляции, МОм	не менее 10										
Номинальное импульсное выдерживаемое напряжение $U_{imp}$ , кВ	8										
Номинальная коммутируемая мощность, кВт	АС-3 $U_e \leq 230$ В	30	40	55	63	75	100	110	147	200	250
	АС-3 $U_e \leq 400$ В	55	75	90	110	132	160	200	250	335	450
	АС-3 $U_e \leq 690$ В	80	100	110	129	160	220	280	335	450	475
	АС-4 $U_e \leq 400$ В	25	30	40	45	55	63	75	80	100	125
	АС-4 $U_e \leq 690$ В	45	55	63	75	90	110	129	140	160	185
Номинальный условный ток короткого замыкания $I_q$ , кА	5	10				18				30	
Номинальный кратковременно допустимый ток $I_{cw}$ , А (при $t \leq 1c$ )	920	1200	1480	1800	2120	2640	3200	4000	5040	6400	
Мощность рассеяния при $I_e$ , Вт/полос, не более	АС-3	5	8	12	16	21	31	42	45	48	77
	АС-1	15	22	25	32	37	44	65	88	120	120
Максимальная частота коммутаций, цикл/ч	120										
Коммутационная износостойкость	АС-3	60x10 <sup>4</sup>			50x10 <sup>4</sup>			30x10 <sup>4</sup>	20x10 <sup>4</sup>		
	АС-4	15x10 <sup>4</sup>			8x10 <sup>4</sup>			5x10 <sup>4</sup>			
Механическая износостойкость	3x10 <sup>6</sup>					1x10 <sup>6</sup>					
Степень защиты по ГОСТ 14254	IP00										
Климатическое исполнение и категория размещения по ГОСТ 15150	УХЛ3										
Ремонтопригодность	Возможна замена включающих катушек										

3.7 Максимальные сечения присоединяемых медных шин и проводов к главным цепям контакторов приведены в таблице 2.

3.8 Номинальные и предельные значения параметров цепи управления (включающих катушек) контакторов приведены в таблице 3 и таблице 4.

Таблица 2.

ПАРАМЕТР	ЗНАЧЕНИЕ									
Исполнение КТИ	5115	5150	5185	5225	5265	5330	6400	6500	7630	7800
Размер медной шины, мм (количеством по 2 штуки)	20x3	25x3	25x3	30x4	30x4	30x5	30x5	40x5	60x5	60x5
Сечение медного провода, мм <sup>2</sup> (с наконечником)	95	120	150	185	240	240	2x150	2x240	–	–
Диаметр винта, мм	8	8	8	10	10	10	10	10	12	12
Момент затяжки, Н·м	22	22	22	30	30	30	30	30	40	40

Таблица 3.

ПАРАМЕТР	ЗНАЧЕНИЕ									
Исполнение КТИ	5115	5150	5185	5225	5265	5330	6400	6500	7630	7800
Номинальное питающее напряжение включающей катушки $U_s$ , В	230, 400, 690									
Номинальная частота включающей катушки, Гц	50									
Род тока включающей катушки	АС									
Диапазоны напряжения управления	Срабатывание	(0,85 ÷ 1,1) $U_s$								
	Отпускание	(0,3 ÷ 0,75) $U_s$								
Мощность потребления при $U_s$ , катушки, ВА	Срабатывание	550		800		1200			1250	1650
	Удержание	45		55		13			20	24
Мощность рассеяния, Вт	12–16		18–24		12			14	18	20
Время срабатывания, мс	Замыкание	23–35			40–65		40–75		40–80	
	Размыкание	5–15		7–15		10–17			10–20	

Таблица 4.

ПАРАМЕТР	ЗНАЧЕНИЕ	
Присоединяемый гибкий кабель, мм <sup>2</sup>	1 или 2 провода	1–4
Присоединяемый гибкий кабель с наконечником, мм <sup>2</sup>	1 провод	1–4
	2 провода	1–2,5
Присоединяемый жесткий кабель без наконечника, мм <sup>2</sup>	1 или 2 провода	1–4
Крутящий момент затяжки винтов, Н·м	1,2	

3.9 Параметры вспомогательных контактов (дополнительные контакты, допконтакты) в цепи управления приведены в таблице 5.

Таблица 5.

ПАРАМЕТР	ЗНАЧЕНИЕ
Номинальное рабочее напряжение $U_e$ , В	690
Номинальное напряжение по изоляции $U_i$ , В	690
Условный тепловой ток на открытом воздухе $I_{th}$ , А (при $t^\circ \leq 40^\circ\text{C}$ )	10
Защита от сверхтоков: предохранитель без временной задержки типа gG, А	10
Номинальный кратковременно допустимый ток $I_{cw}$ , А (при $t \leq 1c$ )	100
Сопротивление изоляции, МОм	10

**Примечание:** конструкцией контактора предусмотрена установка дополнительных устройств:

- для увеличения количества вспомогательных контактов (это контакты, входящие во вспомогательную цепь контактора и механически приводимые в действие этим контактором) устанавливается контактная приставка типа ПКЛ, ПКИ;

- для задержки времени замыкания или размыкания вспомогательной цепи устанавливается приставка выдержки времени типа ПВЛ, ПВИ;

- для подавления перенапряжений, возникающих на катушках управления в процессе коммутации, возможно использование ограничителей перенапряжения, которые включаются параллельно и устанавливаются непосредственно на контактор.

Дополнительные устройства к контакторам заказываются отдельно.

#### 4. УСТРОЙСТВО И РАБОТА КОНТАКТОРОВ

4.1 Электромагнитный контактор состоит из следующих основных элементов: верхней и нижней части корпуса контактора, магнитопровода состоящего, в свою очередь, из подвижной и неподвижной частей, электрической катушки, силовых контактов, предназначенных для включения и отключения нагрузки, в состав которых входят подвижные контакты, которые крепятся к подвижной части магнитопровода и неподвижные контакты, которые крепятся к верхней части корпуса контактора, а так же пружины которая обеспечивает поддержание в разомкнутом состоянии силовых контактов. В реверсивном исполнении контактора, используются специальные механические блокировки.

4.2 Отличительные особенности данного типа контакторов:

- 3 типа размера контакторов;
- широкий диапазон токов главной цепи;
- меньший вес и габаритные размеры контакторов;
- несущая конструкция выполнена из алюминиевого профиля, являющегося основой для блока контактов, катушки управления и магнитной системы;
- наличие заземляющего болта;
- удобная система снятия крышки контактора, позволяет легко и быстро получить доступ к контактной системе, что позволяет сократить время на техническое обслуживание контакторов;
- упрощенный способ замены управляющей катушки;
- возможность устанавливать две приставки одновременно (ПКЛ, ПКИ или ПВЛ, ПВИ);
- индикатор рабочего положения контактора (сбоку выступающая кнопка);
- реверсивное и нереверсивное исполнение;

4.3 Принцип работы контакторов:

- при включении по катушке проходит электрический ток, сердечник намагничивается и притягивает якорь, при этом главные и вспомогательные контакты замыкаются, и по ним протекает ток;
- при отключении катушка обесточивается, под действием возвратной пружины якорь возвращается в исходное положение, и контакты размыкаются.

#### 5. УСЛОВИЯ ЭКСПЛУАТАЦИИ.

Стационарные контакторы электромагнитные типа КТИ предназначены для работы при следующих условиях:

- окружающая температура - от минус 60 до плюс 45°C;
- высота размещения над уровнем моря - не более 2000 м.;
- относительная влажность - не более 90%, когда самая высокая средняя температура воздуха составляет плюс 20°C в наиболее влажные месяцы с учетом точки росы на поверхности изделия из-за изменения температуры. При эксплуатации изделия должны быть приняты меры защиты от дождя или снега;
- класс загрязнения: 3, в окружающем воздухе не должно быть загрязняющих или воспламеняющихся веществ и видимого водяного пара;
- воздействие механических факторов окружающей среды по группам условий эксплуатации М4, М7, М8 по ГОСТ 17516.1. При этом допускаются вибрационные нагрузки с частотой до 100 Гц при ускорении до 1g;
- рабочее положение: крепление на вертикальной плоскости с отклонением по горизонтали  $\pm 30^\circ$ .

**ВНИМАНИЕ!** Запрещается устанавливать контактор выводами катушки вниз.

#### МЕРЫ БЕЗОПАСНОСТИ

**ВНИМАНИЕ!** Монтаж и техническое обслуживание контактора должно производиться только квалифицированными специалистами.

**ВНИМАНИЕ!** При проведении монтажных работ, проверке технического состояния, эксплуатации, необходимо соблюдать меры безопасности руководствуясь документами: «Правила технической эксплуатации электроустановок потребителей», «Межотраслевые правила по охране труда (правила безопасности) при эксплуатации электроустановок», «Руководство по эксплуатации».

**ВНИМАНИЕ!** Монтаж, подключение, контактора производится при отсутствии напряжения в главной и вторичных цепях.

#### 6. МОНТАЖ И ТЕХНИЧЕСКОЕ ОБСЛУЖИВАНИЕ

6.1 Перед установкой контактора освободить его от упаковки и очистить от пыли и посторонних частиц.

6.2 Провести перед монтажом внешний осмотр контактора и убедиться в отсутствии механических повреждений (сколов, трещин, поломок и т.д.).

6.3 Проверить соответствие:

- напряжения катушки напряжению цепи управления, а также частоту переменного тока в сети и на катушке;

- номинального тока контактора номинальному току управляемого двигателя или иного оборудования;

- степени защиты и климатического исполнения условиям эксплуатации.

6.4 Установить контактор на плоскость (плиту, панель и т.п.) и надежно закрепить.

**ВНИМАНИЕ!** Контакторы должны устанавливаться только на заземлённых металлических конструкциях.

6.5 Установку производить без перекосов и деформаций конструкции контактора. Контактор должен быть установлен в соответствии с нормальным рабочим положением.

6.6 Подсоединить провода силовой цепи (присоединение внешних проводников необходимо выполнить так, чтобы не создавались механические напряжения в конструкции контактора).

6.7 Выполнить монтаж вторичной коммутации (управляющее напряжение источника питания должно соответствовать управляющему напряжению контактора и роду цепи). Рекомендуемые моменты затяжки подсоединяемых внешних проводников, кабелей или шин приведены в таблице 2 и в таблице 4.

6.8 Подать напряжение управления на включающую катушку, соблюдая правила техники безопасности.

6.9 Убедиться в четкости работы контактора, включениями и отключениями его без нагрузки.

6.10 Во время эксплуатации контакторов необходимо проводить периодически контрольно-профилактические осмотры, при которых:

- проверять надежность крепления, затяжку всех винтовых соединений;

- контролировать чистоту наружных поверхностей, отсутствие трещин на изоляционных частях;

- проверять электрическую прочность.

**ВНИМАНИЕ!** Перед началом работ по контрольно - профилактическому осмотру необходимо снять остаточное напряжение со стержня токовывода.

6.11 Техническое обслуживание контактора сводится к периодической проверке электрической прочности главных контактов, подтяжке резьбовых соединений и очистке от пыли.

6.12 Контактор обеспечивает основные параметры и характеристики при соблюдении правил эксплуатации, соответствующих требованиям настоящего РЭ.

6.13 Помимо работ, по техническому обслуживанию, должны производиться работы согласно "Правилам технической эксплуатации электроустановок потребителей".

6.14 Все работы с контакторами должны быть зафиксированы в соответствующих документах у потребителя (рабочих журналах).

#### 7. УСЛОВИЯ ТРАНСПОРТИРОВКИ И ХРАНЕНИЯ

7.1 Транспортирование изделий допускается в упаковке изготовителя любым видом крытого транспорта, обеспечивающим предохранение упакованной продукции от механических повреждений, загрязнения и попадания влаги. Климатические факторы условий хранения изделий: 5(ОЖ4) по ГОСТ

15150. В части воздействия механических факторов по группе С и Ж ГОСТ 23216.

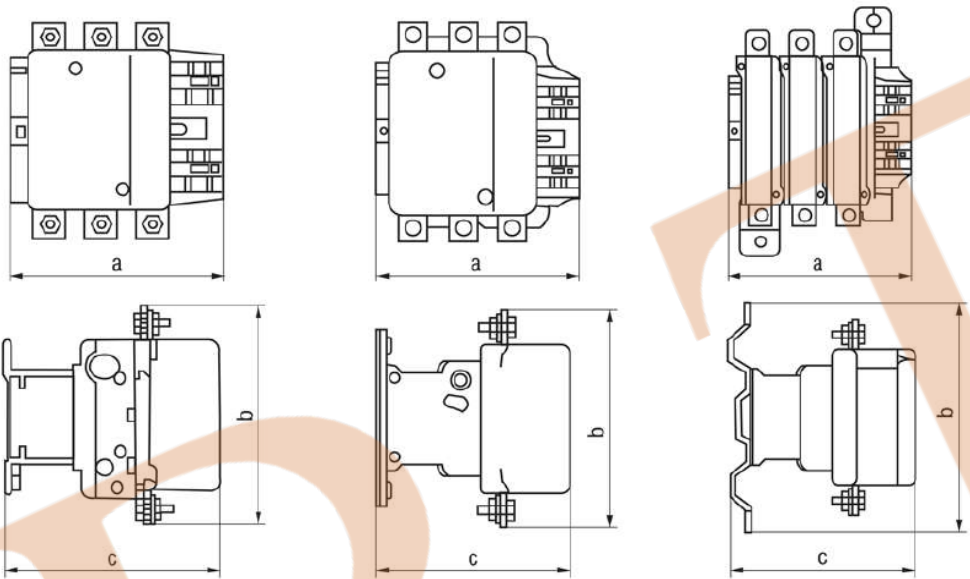
7.2 Хранение изделия осуществляется только в упаковке изготовителя в помещениях с естественной вентиляцией где колебания температуры и влажности воздуха существенно меньше, чем на открытом воздухе. Климатические факторы условий хранения изделий: 2(С) по ГОСТ 15150.

## 8. СВЕДЕНИЯ ОБ УТИЛИЗАЦИИ

8.1 Контактры после окончания срока службы подлежат разборке и передаче организациям, которые перерабатывают черные и цветные металлы.

8.2 Опасных для здоровья людей и окружающей среды веществ и металлов в конструкции контакторов нет.

## 9. ГАБАРИТНЫЕ РАЗМЕРЫ



КТИ 5115...КТИ 5330

КТИ 6400...КТИ 6500

КТИ 7630...КТИ 7800

Рис. 1 Габаритные размеры

ТИПОИСПОЛНЕНИЕ	РАЗМЕР ( мм.)		
	a	b	c
КТИ 5115...КТИ 5150	165	167	172
КТИ 5185...КТИ 5225	170	198	199
КТИ 5265	207	205	209
КТИ 5330...КТИ 6400	212	210	226
КТИ 6500...КТИ 7630	305	310	260

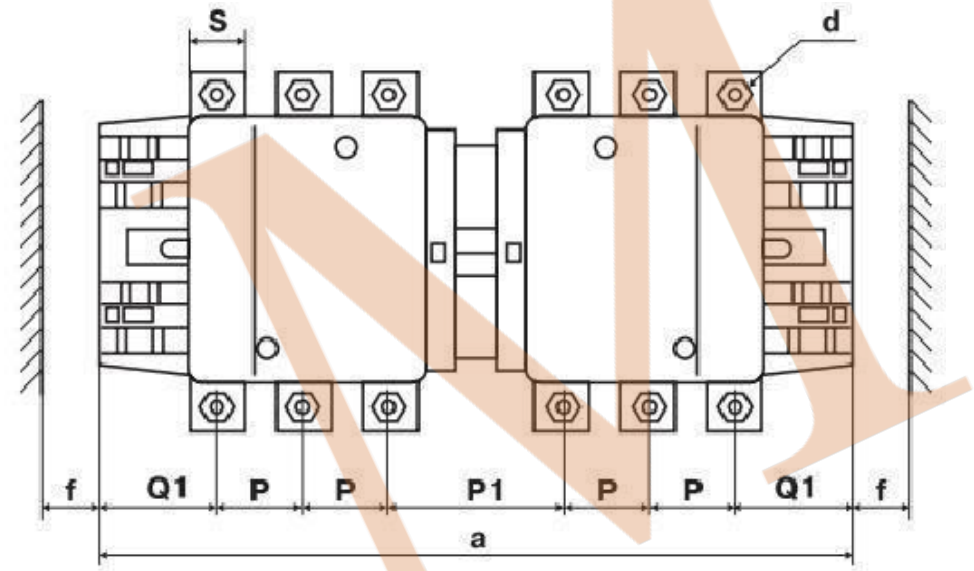


Рис. 2. Габаритные размеры в реверсивном исполнении

ТИПОИСПОЛНЕНИЕ	РАЗМЕР ( мм.)				
	P	P1	Q1	a	f
КТИ 5115...КТИ 5150	37	77	60	350	131
КТИ 5185...КТИ 5225	40	71	59.5	350	130
КТИ 5265	48	96	66.5	430	147
КТИ 5330...КТИ 6400	48	110	74	434	146
КТИ 6500...КТИ 7630	80	140	89	630	181

**ВНИМАНИЕ!** Реверсивные контакторы имеют узел механической блокировки, предотвращающий одновременное нахождение обоих контакторов во включенном состоянии. Для обеспечения дополнительной электрической блокировки на контакторы необходимо установить дополнительные контактные приставки по одной на каждый.

При осмотре реверсивного контактора с механической блокировкой необходимо убедиться в отсутствии одновременности касания главных контактов при нажатии на траверсы обоих контакторов.

Механическая износостойкость и частота включений в час реверсивных контакторов должна быть не менее 50 % механической износостойкости и частоты включений в час нереверсивных.

10. ЭЛЕКТРИЧЕСКИЕ СХЕМЫ КТИ

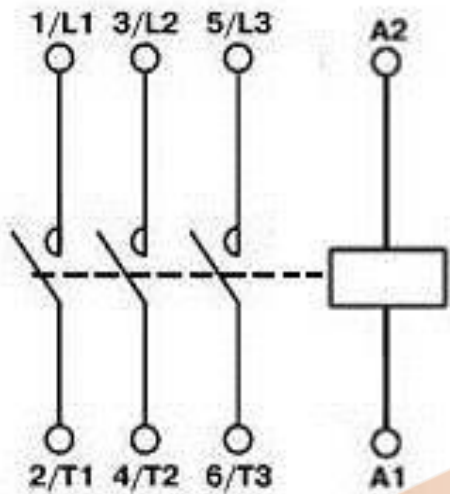


Рис. 3 Нереверсивное исполнение

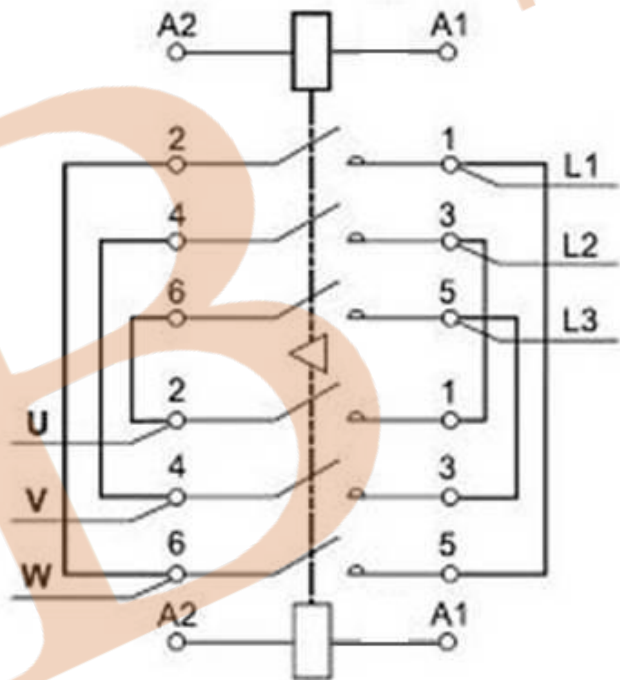


Рис. 4. Реверсивное исполнение

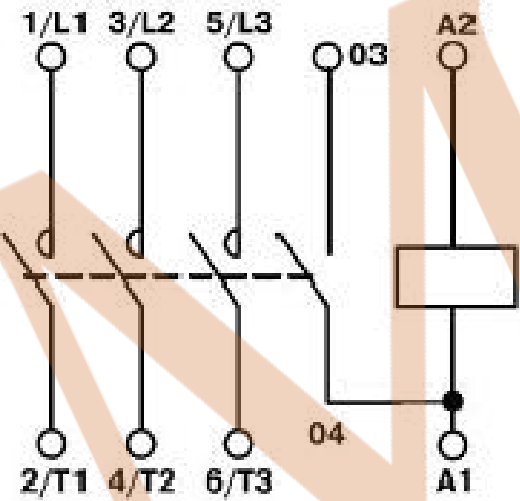


Рис. 5 Нереверсивное исполнение с вспомогательным контактом (1"а") (NO)

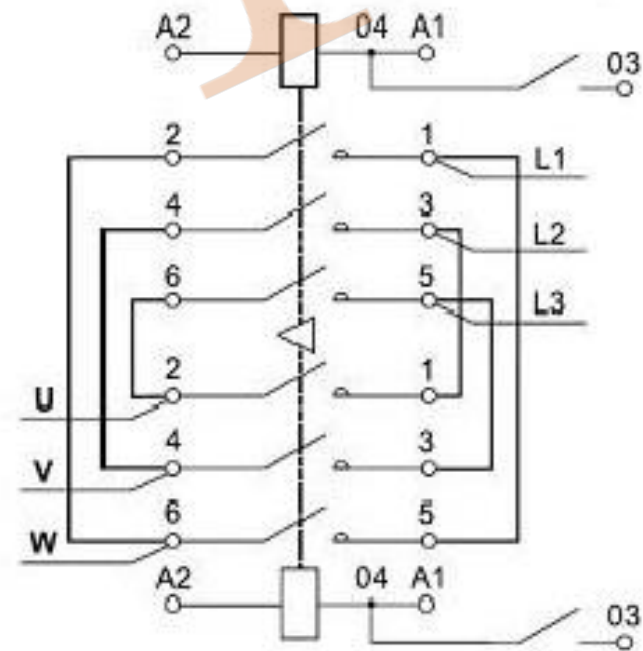


Рис. 6. Реверсивное исполнение с вспомогательными контактами (1"а") (NO)

**ВТМ**

*ООО «Торговый дом «Сфера»*

**11. СВИДЕТЕЛЬСТВО О ПРИЕМКЕ**

Стационарный электромагнитный контактор типа КТИ соответствует ТУ 27.33.11-005-30825695-2022, ГОСТ IEC 60947-4-1 и признан годным к эксплуатации.

**12. ГАРАНТИЙНЫЕ ОБЯЗАТЕЛЬСТВА**

12.1 Изготовитель гарантирует соответствие электромагнитных контакторов типа КТИ всем вышеизложенным требованиям при соблюдении потребителем условий эксплуатации, транспортирования, хранения и монтажа.

12.2 Гарантийный срок эксплуатации контакторов – 1 год со дня ввода их в эксплуатацию, но не более 5 лет с даты изготовления.

12.3 Гарантия не сохраняется, если при транспортировании, хранении, монтаже или эксплуатации допущены механические повреждения.

**13. СРОК СЛУЖБЫ**

13.1 Изготовителем установлен срок службы электромагнитных контакторов типа КТИ – 5 лет с даты изготовления.

**14. КОМПЛЕКТ ПОСТАВКИ**

Электромагнитный контактор типа КТИ в упаковке (типоназначение см. на маркировке).  
Технический паспорт –1 шт. в упаковку.

**КТИ**

**ТЕХНИЧЕСКИЙ ПАСПОРТ  
КОТАКТОРЫ ЭЛЕКТРОМАГНИТНЫЕ  
ТИПА КТИ**

*Стандарт соответствия ГОСТ IEC 60947-4-1*

Типоназначение: КТИ-\_\_\_\_\_ - ВТМ

Дата изготовления: «\_\_\_\_\_» \_\_\_\_\_ 2024г.

Номер партии: \_\_\_\_\_

Штамп технического контроля изготовителя \_\_\_\_\_



*Адрес предприятия-изготовителя:  
620012, Свердловская область, г. Екатеринбург,  
ул. Машиностроителей д.19, оф.510/5  
Тел. 8 (343) 288-71-80*