

1. Основные сведения

1.1 Наименование: Механический аппарат для стыковой сварки труб (предназначен исключительно для промышленного использования)

1.2 Изготовитель: WUXI MEIERTE MACHINERY TECHNOLOGY CO., LTD

1.3 ООО «Свизпласт» — правообладатель патента.Импортер (лицо, уполномоченное принимать претензии на территории РФ):

Индивидуальный предприниматель Соломин Алексей Андреевич, Российская Федерация, г. Москва ул.Братиславская, 6, помещение 299, тел. +7 (999) 999-77-84, эл. почта: info@swissplast.ru

1.4 Соответствует требованиям ТР ТС 004/2011, ТР ТС010/2011, ТР ТС 020/2011.

Гарантийный срок 12 месяцев.

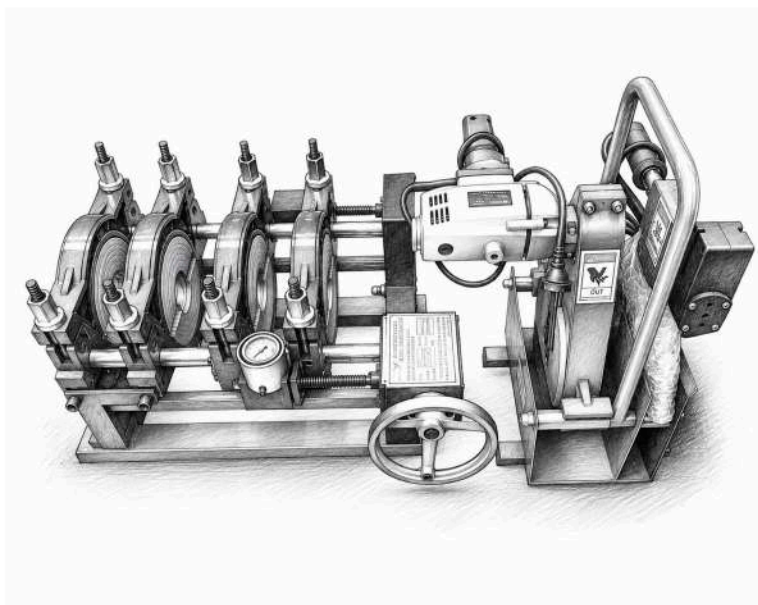
Срок службы оборудования 5 лет. Год выпуска: 2026 г.

МЕХАНИЧЕСКИЙ АППАРАТ ДЛЯ СТЫКОВОЙ СВАРКИ ТРУБ

ПАСПОРТ SWISSPLAST 63/160 (2 RINGS)

Параметры и характеристики

Название марки	SWISSPLAST 63/160 (2 rings)
Тип сварки	Стыковая сварка труб
Материалы	ПЭ / ПП / ПВДФ
Класс товара	Профессиональный
Диаметры насадок, мм	63 / 75/ 90 / 110 / 125 / 140 / 160 мм
Напряжение, В	220 В ±10 %
Частота, Гц	50
Общая мощность, Вт	1800
Максимальная температура, °С	270 ±15
Рабочая температура окружающей среды, °С	от -5 до +45
Вес, кг	44



2. Комплектация продукции / Ед. измерения (шт.)

Центратор с зажимами	1
Торцеватель с электроприводом	1
Нагревательный элемент	1
Набор крепежных болтов для вкладышей	8
Контейнер для торцевателя и нагревательного элемента	1
Комплект сварочных насадок	1
Набор инструментов	1
Комплект запасных ножей торцевателя	1

ВНИМАНИЮ ПОЛЬЗОВАТЕЛЕЙ

Перед началом эксплуатации оборудования необходимо внимательно ознакомиться с настоящим руководством по эксплуатации и строго соблюдать изложенные в нем требования.Нарушение технологии сварки, несоблюдение правил эксплуатации, хранения, транспортировки, технического обслуживания и иных требований, установленных производителем, является основанием для прекращения действия гарантийных обязательств.К эксплуатации оборудования допускаются только лица, прошедшие соответствующее обучение, инструктаж по охране труда и технике безопасности, а также имеющие необходимую квалификацию для выполнения сварочных работ. Оборудование относится к профессиональному промышленному и предназначено исключительно для использования квалифицированным персоналом. Применение оборудования в бытовых целях запрещено.

3. Гарантийные обязательства

3.1 Общие положения

Гарантийные обязательства распространяются на оборудование, приобретённое у Продавца на территории Российской Федерации.

Продавец гарантирует соответствие качества оборудования условиям договора купли-продажи, его пригодность для использования по прямому назначению, а также соответствие техническим характеристикам, указанным производителем в эксплуатационной документации.

3.2 Гарантийный срок

Гарантийный срок на оборудование составляет 12 (двенадцать) месяцев со дня продажи конечному потребителю.

При соблюдении требований по эксплуатации, хранению и техническому обслуживанию оборудования устранение выявленных производственных дефектов и неисправностей в течение гарантийного срока осуществляется бесплатно.

Для проведения гарантийного ремонта оборудование должно быть передано Продавцу или в авторизованный сервисный центр. Расходы по доставке оборудования к месту проведения ремонта и обратно несёт Покупатель, если иное не предусмотрено договором купли-продажи или отдельным соглашением сторон.

3.3 Начало исчисления гарантийного срока

Началом гарантийного срока считается дата продажи оборудования, указанная в товаросопроводительных документах, гарантийном талоне или документе, подтверждающем факт покупки.

3.4 Ограничения гарантийных обязательств

Гарантия не распространяется на детали, узлы и расходные материалы, подверженные естественному износу в процессе эксплуатации оборудования.

В случае выявления производственного брака указанных деталей, комплектующих изделий или материалов их замена либо ремонт производится за счёт Продавца при условии обнаружения дефекта в течение 14 (четырнадцати) календарных дней со дня продажи оборудования либо получения его Покупателем.

3.5 Основания для прекращения гарантийных обязательств

Гарантийные обязательства прекращаются до истечения установленного гарантийного срока в следующих случаях:

3.5.1 Нарушение требований руководства по эксплуатации и правил использования оборудования.

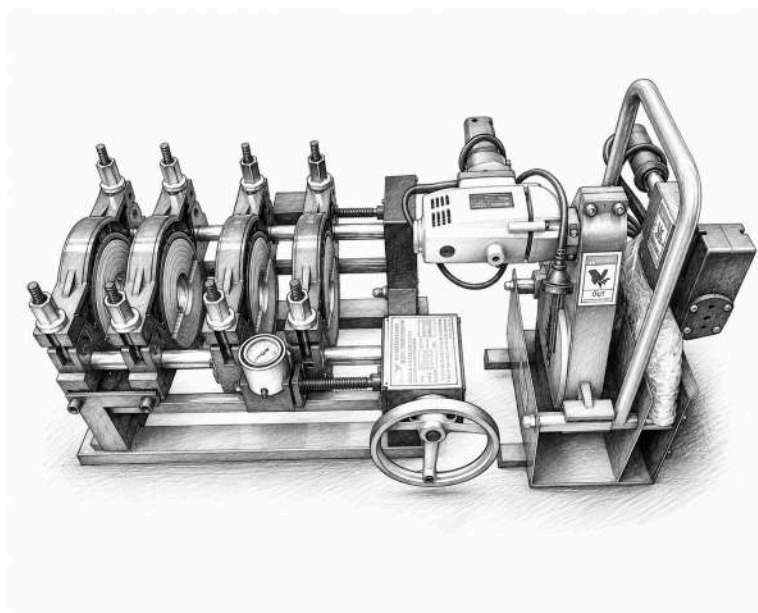
3.5.2 Повреждение оборудования вследствие пожара, затопления, стихийных бедствий, аварий инженерных сетей, скачков напряжения или иных внешних воздействий.

3.5.3 Использование оборудования не по прямому назначению либо с нарушением установленных производителем условий эксплуатации.

3.5.4 Эксплуатация оборудования при превышении допустимых параметров окружающей среды, включая повышенную влажность, запылённость, загазованность, запылённость рабочей зоны и другие неблагоприятные факторы.

МЕХАНИЧЕСКИЙ АППАРАТ ДЛЯ СТЫКОВОЙ СВАРКИ ТРУБ

ПАСПОРТ SWISSPLAST 63/160 (2 RINGS)



ДАТА ПРОДАЖИ

СЕРИЙНЫЙ НОМЕР

Продавец

М.П.

 **SWISSPLAST**
PLASTIC WELDING EQUIPMENT