



PROFACTOR[®]
DER DEUTSCHE QUALITÄTSSTANDARD

**ТЕХНИЧЕСКИЙ ПАСПОРТ ИЗДЕЛИЯ
И РУКОВОДСТВО ПО ЭКСПЛУАТАЦИИ**



АРТИКУЛ

**PF TR 642
PF TR 643**

**ТЕРМОСТАТ КОМНАТНЫЙ
ЭЛЕКТРОМЕХАНИЧЕСКИЙ**

1. НАЗНАЧЕНИЕ И ОБЛАСТЬ ПРИМЕНЕНИЯ

Термостаты комнатные электромеханические PROFACTOR® PF TR 642, PF TR 643 предназначены для автоматического регулирования водяных и электрических систем отопления, а также контроля и поддержания заданной температуры в помещении. Термостаты используются для управления насосами, горелками, термоэлектрическими приводами двухпозиционного регулирования клапанов, используемыми в системах напольного отопления, электромагнитными клапанами и т.д. при условии соответствия управляемого устройства техническим характеристикам термостата.

Термостаты PROFACTOR® PF TR 642, PF TR 643 не предназначены для установки в помещениях с повышенной влажностью и агрессивных средах. При повышении/понижении температуры в помещении эти термостаты могут размыкать/замыкать контакты (алгоритм работы выбирается при подключении). Термостаты PF TR 642, PF TR 643 снабжены ручным выключателем питания и световым индикатором срабатывания.

2. ТЕХНИЧЕСКИЕ ХАРАКТЕРИСТИКИ

Артикул	PF TR 642	PF TR 643
Диапазон устанавливаемой температуры	от +10°C до +30°C	
Рабочее напряжение	230В AC, 50 Гц	
Ток включения	16 (4) А	10 (3) А
Температурный дифференциал	1°C	
Контакты	Ag (переключающие или размыкающие)	
Класс безопасности	II (IEC 60730)	
Степень защиты корпуса	IP20 (IEC 60529)	
Вес, г	170	165

3. КОНСТРУКЦИЯ, РАЗМЕРЫ И ПРИМЕНЯЕМЫЕ МАТЕРИАЛЫ

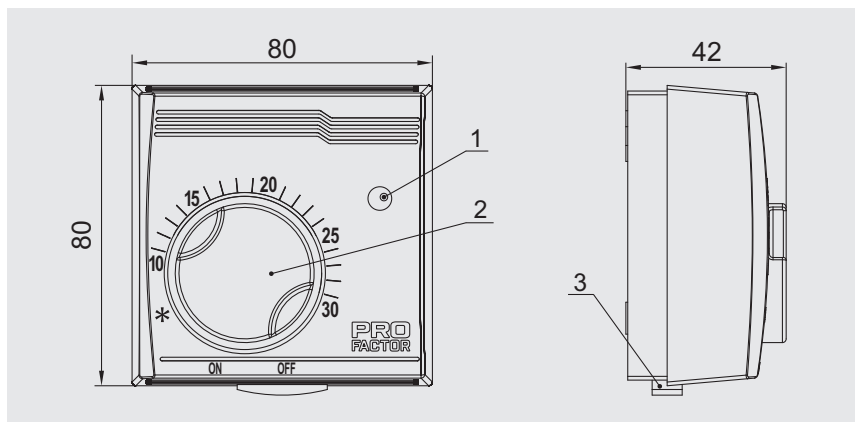
Комнатные термостаты PROFACTOR® PF TR 642, PF TR 643 соответствует требованиям IEC 60730.

Термочувствительным элементом является электрически сваренная герметичная мембранная камера из нержавеющей стали, заполненная газом.

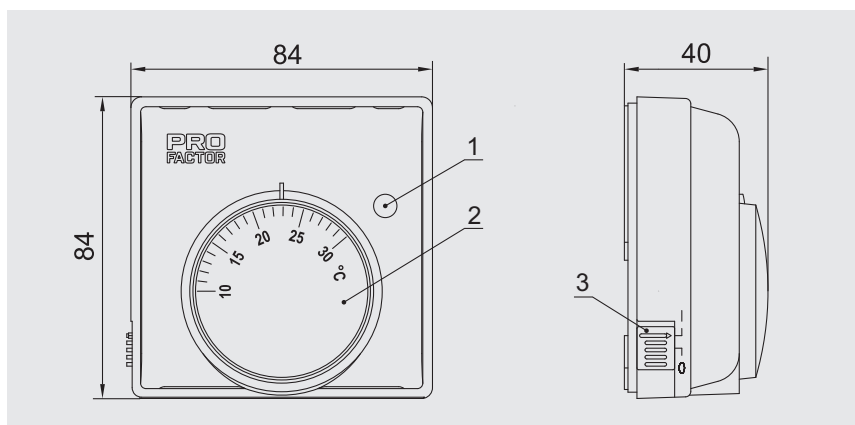
Контактный блок представляет собой однополюсный переключатель без потенциала, перед которым в цепи установлен ручной выключатель питания. Контактный блок размещен под мембранной камерой с выведенными наружу клеммами для присоединения проводов.

Все устройство термостата смонтировано в корпусе из невоспламеняющегося пластика ABS.

Комнатный термостат PF TR 642:



Комнатный термостат PF TR 643:



1 – световой индикатор

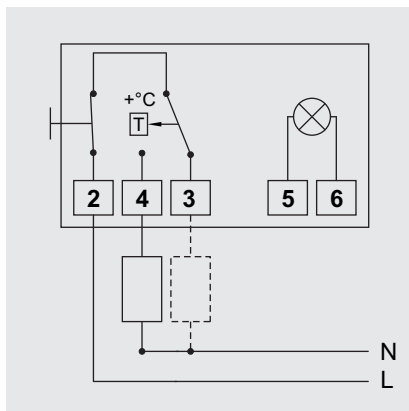
2 – ручка настройки

3 – ручной выключатель

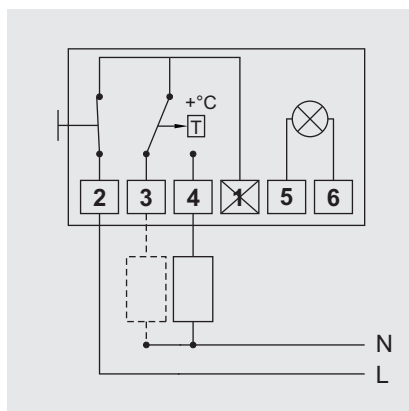
4. ПРИНЦИП РАБОТЫ

Комнатные термостаты PROFACTOR® PF TR 642, PF TR 643 работают по принципу температурного расширения газа, заполняющего мембранную камеру. При повышении температуры газ в мембранной камере расширяется, расширяя и саму камеру, которая давит на шток. Шток замыкает контакт «4» при превышении настроечной температуры и размыкает контакт «3».

Электрическая схема термостата PF TR 642:



Электрическая схема термостата PF TR 643:



2 – фазовый контакт

3 – нормально замкнутый контакт

(размыкается при превышении настроечной температуры)

4 – нормально разомкнутый контакт

(замыкается при превышении настроечной температуры)

5, 6 – контакты светового индикатора

Контакт «1» отсутствует в схеме термостата PF TR 642. В схеме термостата PF TR 643 он не используется по умолчанию, но может использоваться как фазовый контакт вместо контакта «2» в том случае, если ручной выключатель питания не нужен.

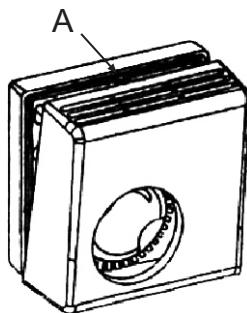
5. УКАЗАНИЯ ПО МОНТАЖУ

Все операции по монтажу, демонтажу и ремонту изделия должны производиться только квалифицированным персоналом, прошедшим соответствующее обучение, при отсутствии напряжения в сети.

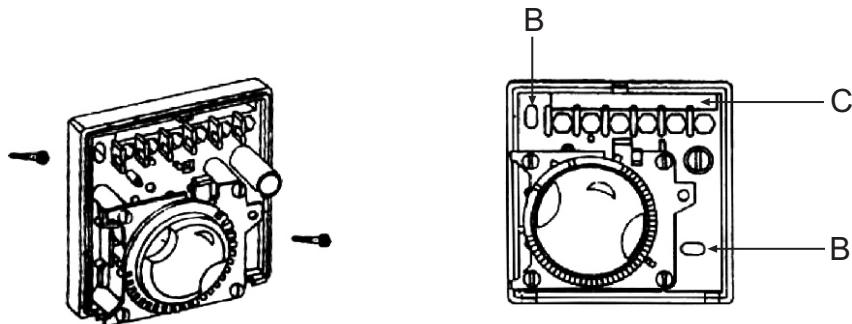
Комнатный термостат должен располагаться на уровне примерно 1,5 м над полом, в зоне, где наблюдается относительно постоянная средняя комнатная температура. Не допускается изоляция термостата от обычной конвекции воздуха в помещении и его установка в непроветриваемых местах, в местах постоянных сквозняков, под прямым солнечным излучением, а также вблизи дверей, окон, отопительных приборов и других возможных источников воздушных и тепловых потоков.

Комнатный термостат PF TR 642:

1. Отсоедините крышку освободив фиксатор А.



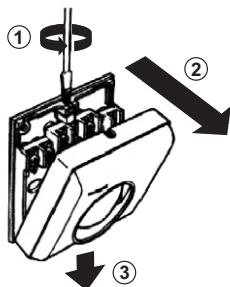
2. Закрепите устройство на стене при помощи двух шурупов (диаметр 3,5 мм максимум), используя отверстия В – В в основании.



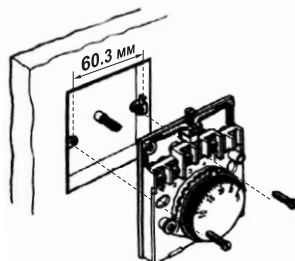
Проведите кабель в специальное отверстие С в основании, и соедините его с клеммами согласно схеме, приведенной в п.4.

Комнатный термостат PF TR 643:

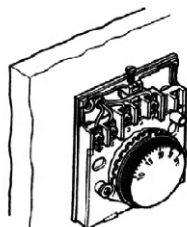
1. Освободите крышку термостата, открутив фиксирующий винт. Затем снимите её, как показано на рисунке.



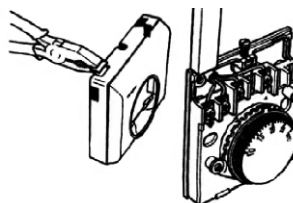
2. Закрепите устройство термостата на стене при помощи двух шурупов и дюбелей или двух винтов входящих в комплект.



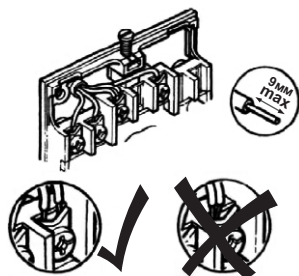
3. Если кабель проложен в стене, пропустите его в отверстие в основании термостата сверху от клемм.



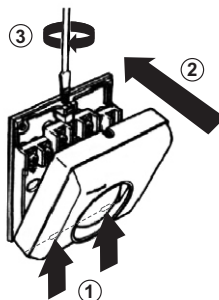
4. Если кабель проложен поверх стены, сделайте для него вырез в крышке термостата при помощи плоскогубцев, как показано на рисунке.



5. Присоедините провода к клеммам, как показано на рисунке. Максимальная длина оголённого провода не более 9 мм.



6. Установите крышку термостата обратно и зафиксируйте её фиксирующим винтом.



6. УКАЗАНИЯ ПО ЭКСПЛУАТАЦИИ И ТЕХНИЧЕСКОМУ ОБСЛУЖИВАНИЮ

Для установки желаемой температуры в помещении вращайте ручку настройки до совмещения желаемого значения температуры с контрольным указателем.

Запрещается использовать термостат во взрывоопасных и агрессивных средах.

Обслуживание термостата производится при отсутствии напряжения. При обслуживании очистите изделие влажной тканью. Не допускайте попадания воды на термостат! Запрещается применять очистители, абразивы, агрессивные химические вещества, острые предметы и устройства, работающие под высоким давлением.

7. УСЛОВИЯ ХРАНЕНИЯ И ТРАНСПОРТИРОВКИ

Изделия должны храниться в упаковке завода-изготовителя в соответствии с условиями хранения 3 по ГОСТ 15150. Транспортировка изделия должна осуществляться в соответствии с условиями 5 по ГОСТ 15150.

8. ГАРАНТИЙНЫЕ ОБЯЗАТЕЛЬСТВА

Гарантийный срок 12 месяцев от даты продажи конечному потребителю. В течение всего гарантийного срока изготовитель гарантирует нормальную работу изделия и его соответствие требованиям безопасности при соблюдении потребителем правил хранения, транспортировки, монтажа, эксплуатации и обслуживания изделия. Гарантия распространяется на все дефекты, возникшие по вине изготовителя.

Гарантия не распространяется на дефекты, возникшие при:

- нарушении условий хранения, транспортировки, монтажа, эксплуатации и обслуживания;
- наличии следов воздействия веществ агрессивных к материалам изделия;
- наличии следов механического разрушения;
- наличии повреждений вызванных пожаром, стихией или иными форс-мажорными обстоятельствами;
- наличии повреждений вызванных неправильными действиями потребителя;
- наличии следов постороннего вмешательства в конструкцию изделия.

Изделие, описанное в настоящем техническом паспорте представляет собой технически сложное устройство которое должно устанавливаться специалистом, имеющим соответствующую квалификацию и опыт работ с данным оборудованием.

Монтаж и запуск в эксплуатацию должен быть осуществлён авторизованной и сертифицированной компанией.

Компания Profactor Armaturen GmbH оставляет за собой право вносить изменения в конструкцию устройства, которые не влияют на технические характеристики устройства, а также на его функциональные особенности.



INTERNATIONAL WARRANTY CARD

МЕЖДУНАРОДНЫЙ ГАРАНТИЙНЫЙ ТАЛОН

NAME OF THE PRODUCT
НАИМЕНОВАНИЕ ТОВАРА

PRODUCT CODE, SIZE
АРТИКУЛ, ТИПОРАЗМЕР

QUANTITY
КОЛИЧЕСТВО

SELLER NAME AND ADDRESS
НАЗВАНИЕ И АДРЕС ТОРГУЮЩЕЙ ОРГАНИЗАЦИИ

DATE OF PURCHASE
ДАТА ПРОДАЖИ

SELLER SIGNATURE
ПОДПИСЬ ПРОДАВЦА

SELLER STAMP
ПЕЧАТЬ ПРОДАВЦА

For the warranty term refer to the Warranty obligation clause in the technical manual
Гарантийный срок указан в техническом паспорте изделия в разделе «Гарантийные обязательства»

FOLD LINE

ЛИНИЯ СГИБА

In case of any claims to the product quantity the following documents should be submitted:

- Application with customer and product details:
 - Name of the customer, actual address and phone number
 - Article of the product
 - Reason for the claim and photo
 - Plumbing system where installed (name, address, phone number)
- Invoice copy and receipt
- Warranty card

При предъявлении претензии к качеству товара покупатель предоставляет следующие документы:

- Заявление, в котором указываются:
 - название организации или Ф.И.О. покупателя, фактический адрес и контактные телефоны
 - название и адрес организации, производившей монтаж
 - основные параметры системы, в которой использовалось изделие
 - краткое описание дефекта, фотография
- Документ, подтверждающий покупку изделия (накладная, кассовый чек)
- Гарантийный талон

RETURN/EXCHANGE COMMENTS
ОТМЕТКА О ВОЗВРАТЕ ИЛИ ОБМЕНЕ ТОВАРА

DATE
ДАТА

SIGNATURE
ПОДПИСЬ

 **Profactor Armaturen GmbH**

Adolf-Kolping-Str. 16, 80336 München, Deutschland;
Tel.: +49 89 21546092; info@pf-armaturen.de; www.profactor.de

