



Руководство по эксплуатации (паспорт) Терморегулятор с Wi-Fi



2



Описание и назначение:

Механизм терморегулятора скрытой установки KRANZ предназначен для управления системой электрообогрева пола. Устанавливается в квартирах, офисах и загородных домах. Поддерживает беспроводное подключение по Wi-Fi.

Комплектация:

- Терморегулятор
- Внешний датчик
- Руководство по эксплуатации (паспорт)
- Упаковка

Артикул	Серия	Цвет
KR-78-0728-1	ROUND	Перламутр
KR-78-0728-2	ROUND	Титан
KR-78-0728-3	ROUND	Оникс
KR-78-0728-4	STRONG	Жемчуг
KR-78-0728-5	STRONG	Антрацит
KR-78-0728-6	STRONG	Графит
KR-78-0728-7	ROUND	Шелк
KR-78-0728-8	STRONG	Шелк



Технические характеристики

Модель	KR-T
Дисплей	ЖК
Напряжение питания	220-250 В
Частота	50 Гц
Номинальный ток	16 А
Мощность	3500 Вт
Выносной датчик температуры пола	3 м
Пределы регулирования температуры на устройстве терморегулятора	+5...+35 °С
Габариты	74x80x56 мм
Степень пылевлагозащиты	IP20
Класс защиты от поражения электрическим током	II
Потребляемая мощность	< 1 Вт
Wi-Fi сеть	IEEE 802.11 b/n/g 2.4 ГГц
Дистанция работы Wi-Fi	10 м
Подключение	Провод 2x2,5 мм ²
Точность регулирования	+/- 0,5 °С

3



Основные функции и параметры

- Простое и понятное управление
- Контроль потребляемой мощности
- Широкий функционал настроек
- Возможность использовать данные с двух датчиков (внешний выносной датчик пола или внутренний в приборе)
- Функции быстрого прогрева и экономный режим
- Детектор открытого окна
- Функция антизамерзания
- Функция «Детский замок»
- Максимальный уровень комфорта достигается благодаря возможности поддерживать температуру в пределах 1 °С от установленного уровня.
- Функция напоминания, на случай отключения электроснабжения, позволяет сохранить все пользовательские настройки.

Меры безопасности

- Перед включением терморегулятора убедитесь в исправности электропроводки и систем обогрева!
- ПОМНИТЕ: работы по подключению должны производиться только квалифицированными электриками в соответствии с ПУЭ и СНИП.
 - Запрещается подключать терморегулятор к сети несоответствующего напряжения и мощности.
 - Запрещается вносить изменения в схему терморегулятора.
 - Запрещается производить какие-либо работы с системой, не отключив питание.

НАИБОЛЕЕ НАДЕЖНОЙ ЗАЩИТОЙ ОТ ПОРАЖЕНИЯ ЭЛЕКТРИЧЕСКИМ ТОКОМ ЯВЛЯЕТСЯ НАЛИЧИЕ В ЦЕПИ ПИТАНИЯ УСТРОЙСТВА ЗАЩИТНОГО ОТКЛЮЧЕНИЯ (УЗО). В СЛУЧАЕ НАРУШЕНИЯ ЛЮБОГО ИЗ УКАЗАННЫХ ПРАВИЛ, ПРОИЗВОДИТЕЛЬ СНИМАЕТ С СЕБЯ КАКИЕ-ЛИБО ГАРАНТИЙНЫЕ ОБЯЗАТЕЛЬСТВА.

4



Внимание!

Неправильная установка данного оборудования может нести угрозу удара электрическим током во время его использования, поэтому убедитесь, что установку осуществляет профессиональный технический работник. Не пытайтесь разбирать, диагностировать или ремонтировать терморегулятор самостоятельно. Ремонт и обслуживание должны осуществлять только квалифицированные специалисты!

ДИСПЛЕЙ ОПИСАНИЕ ЭКРАННЫХ ИНДИКАТОРОВ

	Индикатор подключения к сети
	Индикатор мощности нагрева
	Индикатор счетчика потребления
	Индикатор влажности
	Индикатор установленной температуры
	Индикатор ручного управления
	Индикатор работы теплого пола

5



	Индикатор обнаружения «Открытого окна»
	Индикатор типа поверхности
	Индикатор текущей температуры
	Индикатор ошибки
	Индикатор эко-режима
	Индикатор режима «ANTIFROST»

6



ГАРАНТИЙНЫЙ ТАЛОН СРОК ГАРАНТИИ 24 МЕСЯЦА

Внимание!

Пожалуйста, требуйте от продавца полностью заполнить все поля гарантийного талона.

Гарантийный талон № _____

Информация об изделии:

Наименование, модель и артикул изделия: _____

Серийный/заводской номер: _____

Дата продажи: _____

Наименование и адрес торговой организации: _____

Изделие проверено в присутствии потребителя: _____

Подпись продавца

м.п.

Уважаемый покупатель!

Благодарим Вас за приобретение продукции торговой марки KRANZ.

Срок гарантии – 24 месяца с даты продажи.

Импортер и уполномоченный представитель: ООО «СДС», 123060, Россия, г. Москва, ул. Маршала Соколовского, д. 3, эт. 5, пом. 1, ком. 3.



Отрывной талон
Наименование изделия

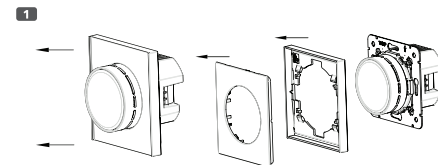
Серийный номер
Дата продажи

Печать торговой организации

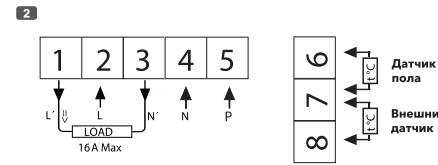


УСТАНОВКА И ПОДКЛЮЧЕНИЕ

Снимите раму



Вставьте провода в базовые клеммы (рекомендуемая длина зачистки - 7-9 мм), затем затяните винты, чтобы зафиксировать их.



7



Подключение питания:

2 - фаза

4 - ноль

Подключение теплого пола:

1 - фаза

3 - ноль

Подключение датчика теплого пола:

Контакты 6 и 7

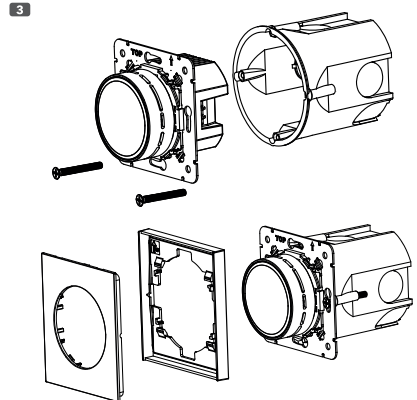
Подключение внешнего датчика:

Контакты 7 и 8

8



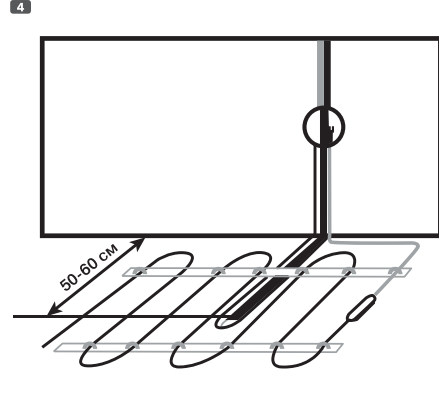
Поместите нижний корпус в распределительную коробку, затяните винты, а затем установите рамку.



9



Схема расположения совместно с теплым полом:



10



НАСТРОЙКИ УСТРОЙСТВА

Включение и управление

1. При подаче питания устройство включается автоматически.
2. Для разблокировки устройства нажмите на круглую шайбу и удерживайте в течение 3 секунд.
3. В разблокированном состоянии нажмите и удерживайте экран 3 секунды, чтобы открыть меню.
4. При отключении электроснабжения пользовательские настройки сохраняются.
5. По умолчанию установлено считывание температуры по внутреннему датчику воздуха. ПРИ ПЕРВОМ ПОДКЛЮЧЕНИИ ДАТЧИКА ТЕПЛОГО ПОЛА измените настройки температуры в меню «Настройки термостата/Расширенные/Темп. контроль», переведите устройство в режим «Датчик пола» и установите тип датчика пола в меню «Настройки термостата/Расширенные/Датчик пола». Установите тип датчика «NTC 10K» поставляемый в комплекте с терморегулятором.

Режимы работы

1. РУЧНОЙ режим/MANUAL: установка температуры включения регулятора осуществляется в ручной настройке. Регулировка температуры осуществляется нажатием и вращением шайбы.
2. Режим РАСПИСАНИЕ/PROGRAM: работа прибора осуществляется по установленным сценариям включения и выключения по расписанию из меню «Настройки времени/Расписание».
3. Режим ОТПУСК/HOLIDAY: устройство не будет включаться по ранее установленному расписанию в заданный период от начальной даты до конечной даты (актуально, если прибор работает по расписанию).
4. Режим ЭКО /ECO: включает пониженное энергопотребление.

11



5. Режим АНТИОБЛЕДЕНЕНИЯ/ANTIFREEZE: устройство будет включаться при минимальной установленной температуре +5-10 °С.
6. Режим НАГРЕВА/BOOST: включите для прогрева пола на заданный период времени от 1 секунды до 3 часов в режиме обратного отсчета.
7. Режим РЕГУЛЯТОРА/REGULATOR: включает прямой обогрев пола без контроля температуры, выберите процент мощности от максимальной. Для отключения данного режима выберите в настройках любой другой режим. 100% соответствует 30 минутам прогрева.

Примечание

По умолчанию, предельная температура внешнего датчика пола составляет +24 °С, отклонение предельной температуры составляет 0,5 °С. Когда температура внешнего датчика пола превысит значение в +24,5 °С, реле отключится; когда температура упадет ниже +23,5 °С, реле снова включится и начнется нагрев. Отключение будет происходить, даже если температура помещения ниже заданного уровня. Такой режим позволяет поддерживать заданную температуру поверхности пола и предотвращает его перегрев. Изменение максимальной температуры нагрева в меню «Настройки термостата/Расширенные/Датчик пола/Макс. темп. нагрева».

Настройка расписания

Откройте меню «Настройки времени/Расписание».

Доступные установки:

- Настройки каждого дня недели
- Настройки «Пробуждение/Уход из дома AM/Приход домой AM/Уход из дома PM/Приход домой PM/Сон/Копировать».

12

Заполняется сервисным центром



Сведения о ремонте
Сервисный наряд № _____
Дата приема в ремонт _____
Дата выдачи из ремонта _____
Сервисный центр _____

Исполнитель Ф.И.О. _____

Подпись ответственного лица _____

Печать сервисного центра _____

Kranz

Основные функции

1	Выбор режима	<ul style="list-style-type: none"> • РУЧНОЙ/MANUAL • РАСПИСАНИЕ/PROGRAM • ОТПУСК/HOLIDAY • ЭКО/ECCO • АНТИОБЛЕДЕНИЕ/ANTIFREEZE • НАГРЕВ/BOOST • РЕГУЛЯТОР/REGULATOR
2	Настройка расписания	6 вариантов настройки задаются на каждый день, можно настраивать каждый день в отдельности. Есть возможность копирования настроек
3	Дата	Установка даты
4	Время	Установка времени
5	Потребление	<ul style="list-style-type: none"> • Проверка текущих параметров: • Напряжение • Ток • Общая мощность сегодня • Общая мощность вчера

18

Kranz

17

Kranz

Подключение терморегулятора к умному дому

- Перевод терморегулятора в режим сопряжения:
- Нажать на шайбу и удерживать 3 секунды до загрузки меню
- Выбрать пункт «Настройки Wi-Fi»
- Интеллектуальная настройка

16

Kranz

15

- Нажмите «Вход с использованием существующей учетной записи», чтобы перейти на страницу входа.
- Система автоматически выбирает текущую страну/регион, или вы можете выбрать страну/регион вручную.
- Введите зарегистрированный адрес электронной почты и пароль.

Для входа в систему нажмите «Вход».

Kranz

14

можете выбрать страну/регион вручную.

- Укажите адрес электронной почты, затем нажмите «Получить проверочный код».
- На указанный адрес придет проверочный код, который необходимо ввести в приложении.
- Завершите регистрацию учетной записи, установив пароль и нажав «Завершить».

Б) Если вы уже зарегистрировали учетную запись:

Kranz

13

Настройки Wi-Fi: Подключение к приложению «Smart Life»

1. Найдите приложение «Smart Life» в App Store/Google Play/App Gallery или отсканируйте QR-код ниже:

2. Установите приложение на свое устройство (требуется версия Android 5.0 или новее, iOS 8.0 или новее). Иконка приложения появится на вашем смартфоне или планшете после завершения установки.
3. Запустите приложение:

А) Если у вас еще нет учетной записи в приложении «Smart Life»:

- Нажмите «Создать новую учетную запись», войдите на страницу «Политика конфиденциальности», нажмите «Согласен», чтобы войти на страницу регистрации.
- Система автоматически выбирает текущую страну/регион, или вы

Kranz

товара от механических повреждений, загрязнений и попадания влаги. Хранение изделия необходимо осуществлять в упаковке производителя в помещениях с естественной вентиляцией при температуре от -40 до 50 °С.

При соблюдении описанных выше требований, срок хранения изделия не ограничен.

Утилизация изделия производится в соответствии с требованиями действующего законодательства Российской Федерации.

Изготовитель: «Ningbo jia she trading Co., Ltd» / «Нинбо джиа ши трейдинг Ко., ЛТД».

Адрес изготовителя: 5-5, building 009, Shubo road no 9, Yinzhou district, Ningbo city, Zhejiang province, China / 5-5, биддинг 009, Шубо роад Но 9, Инчжоу дистрикт, Нинбо сити, Чжецзян провинц, Китай.

Импортер и уполномоченный представитель: ООО «СДС».

Адрес импортера: 123060, Россия, г. Москва, ул. Маршала Соколовского, д. 3, эт. 5, пом.1, ком. 3.

Изготовитель оставляет за собой право на внесение изменений в продукцию без предварительного уведомления с целью улучшения потребительских свойств товара.

Дату изготовления см. на упаковке и/или изделии.

EAC

24

Kranz

Пожалуйста, правильно выберите режим работы внутреннего или внешнего датчика. Если режим работы будет выбран неверно, или датчик выйдет из строя, на экране отобразится значение «E», терморегулятор перестанет выполнять функции и не будет работать до тех пор, пока не будет устранена ошибка.

Подсказка:

Правильно выберите кабель для терморегулятора, используйте двухжильный кабель сечением не менее 1,5 мм².

МОНТАЖ

Внимание!

Пожалуйста, осуществляйте разводку проводки строго в соответствии со схемой. Не допускайте попадания на терморегулятор воды, грязи и прочих веществ, которые могут его повредить.

Данное устройство соответствует стандартной установочной коробке (подрозетнику) диаметром 60 мм.

Предупреждение:

Сечение установочного кабеля должно быть не менее 1,5 мм². Максимально допустимое сечение – 2,5 мм².

Условия транспортировки, хранения и утилизации

Транспортировка изделия допускается любым видом крытого транспорта в упаковке изготовителя, обеспечивающей предохранение

23

Kranz

8	Интеллектуальный режим	ВКЛ ВЫКЛ
9	Максимальная температура нагрева	15-35 ™
10	Минимальная температура охлаждения	10-30 ™
11	Обновление данных	1-30 минут
12	Точность включения/гистерезис	0,5-10 ™
13	Обнаружение открытого окна	ВКЛ ВЫКЛ
14	Синхронизация времени	ВКЛ ВЫКЛ
15	Сброс к заводским настройкам	ДА НЕТ

22

Kranz

ПРОДВИНУТАЯ НАСТРОЙКА ПО WI-FI:
В меню с устройства часть заводских настроек скрыта

1	Ед. изм. температуры	Цельсий (°C) Фаренгейт (°F)
2	Оборудование	Подогрев пола на водной основе Электрический подогрев пола
3	Параметры внешнего датчика	Без провода, NTC 6.8K, NTC 10K, NTC 12K, NTC 15K, NTC 22K, NTC 33K, NTC 47K, NTC 68K, NTC 100K
4	Параметры датчика теплого пола	Без провода, NTC 6.8K, NTC 10K, NTC 12K, NTC 15K, NTC 22K, NTC 33K, NTC 47K, NTC 68K, NTC 100K
5	Тип напольного покрытия	Дерево Прочее
6	Контроль температуры	Датчик воздуха Внешний датчик помещения Датчик теплого пола
7	Калибровка	0-10 ™

21

Kranz

10	Установка PIN-кода	Установка пароля для блокировки от детей. Вам нужно будет ввести его, чтобы разблокировать термостат
11	Удаление PIN-кода	Отключение пароля
12	Продвинутая настройка	Профессиональные настройки
13	Включение/меню	*Обычно устанавливаемые квалифицированным специалистом

20

Kranz

6	Настройки Wi-Fi	<ul style="list-style-type: none"> • Интеллектуальная настройка • Режим точки доступа • Сброс настроек <p>*Пожалуйста, ознакомьтесь с подробной инструкцией в разделе «Подключение к приложению Smart life»</p>
7	Подсветка	Установка яркости подсветки от 1 до 100%
8	Работа дисплея	<ul style="list-style-type: none"> • Установка времени выключения экрана: • Всегда включен • Экран включен 10 секунд • Экран включен 30 секунд • Экран включен 60 секунд
9	Блокировка от детей	<ul style="list-style-type: none"> • ВКЛ • ВЫКЛ <p>*После включения этой функции нажмите и удерживайте экран 3 секунды, чтобы разблокировать термостат</p>

19

Kranz

Внимание!

Изделие сдается в сервисный центр в чистом виде.

ГАРАНТИЙНЫЕ ОБЯЗАТЕЛЬСТВА

При покупке изделия требуйте проверки его комплектации и исправности в вашем присутствии. Также требуйте инструкцию по эксплуатации на русском языке и заполненный гарантийный талон.

Перед началом работы с данным изделием следует внимательно ознакомиться с инструкцией по эксплуатации.

Все условия гарантии соответствуют действующему законодательству РФ.

Гарантийный срок на данное изделие составляет 24 месяцев и исчисляется со дня продажи конечному потребителю.

В случае устранения недостатков товара гарантийный срок на него продлевается на период, в течение которого товар не использовался.

Указанный период исчисляется со дня обращения потребителя с требованием об устранении недостатков товара до дня выдачи его по окончании ремонта.

Гарантийные обязательства распространяются только на неисправности, выявленные в течение гарантийного срока и обусловленные производственными или конструктивными факторами.

ГАРАНТИЯ НЕ РАСПРОСТРАНЯЕТСЯ В СЛУЧАЕ:

- Естественного износа изделия, принадлежностей, быстроизнашивающихся частей и расходных материалов.
- Неисправностей, вызванных несоблюдением инструкций по эксплуатации.
- Неисправностей, произошедших в результате использования изделия не по назначению.
- Неисправностей, возникших вследствие использования при неблагоприятных условиях окружающей среды или при ненадлежащих производственных условиях.
- Неисправностей, возникших вследствие перегрузок или ненадлежащего технического обслуживания или ухода.
- Использования изделия в условиях высокой интенсивности работ и сверхтяжелых нагрузок. К безусловным признакам перегрузки изделия относятся: появление цветов побежалости, деформация или оплавление деталей и узлов изделия, потемнение или обугливание изоляции проводов под воздействием высокой температуры.
- Механических повреждений (трещин, сколов и т. д.), вызванных воздействием агрессивных сред, высокой влажности и высоких температур.
- Механических повреждений, наступивших вследствие коррозии металлических частей и неправильного хранения.
- Вскрытия, ремонта или модификации изделия вне уполномоченного сервисного центра.
- Повреждений, вызванных в результате стихийных бедствий.
- Повреждений, вызванных неблагоприятными атмосферными или иными внешними воздействиями. Например, дождь, снег, повышенная влажность, нагрев, агрессивные среды.
- Использования принадлежностей, расходных материалов и запасных частей, ГСМ, не рекомендованных производителем.

Средний срок службы изделия – 25 лет.

Устранение неисправностей, признанных как гарантийный случай, осуществляется на выбор компании посредством ремонта изделия или посредством замены неисправного изделия на новое (возможно, на модель следующего поколения). Замененные инструменты и детали переходят в собственность компании.

Гарантийные претензии принимаются в течение гарантийного срока. Изделие, отправленное дилеру или в сервисный центр в частично или полностью разобранном виде, под действие гарантии не попадает. Все риски по пересылке изделия дилеру или в сервисный центр несет владелец изделия.

Другие претензии, кроме упомянутого права на бесплатное устранение недостатков инструмента, под действие гарантии не попадают.

Изделие проверялось в моем присутствии, исправно, укомплектовано, внешний вид без повреждений. Вся необходимую информацию для пользования данным изделием и руководство по эксплуатации от продавца получил. С условиями гарантии ознакомлен и согласен. Правильность заполнения гарантийного талона проверил.

(Подпись покупателя)

Kranz

Сервисный центр № 1
Дата приема в ремонт
Дата выдачи из ремонта
Сервисный центр

Исполнитель Ф.И.О.
Печать

Контактная информация пользователя
Ф.И.О.
Адрес

Телефон
Подпись покупателя

25