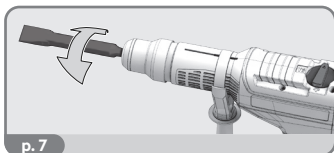
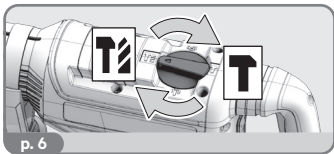
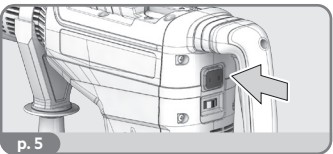
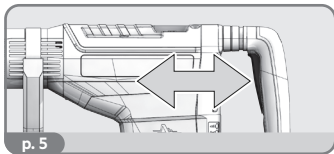
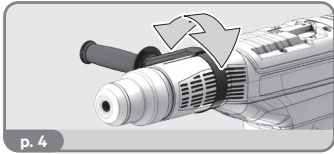
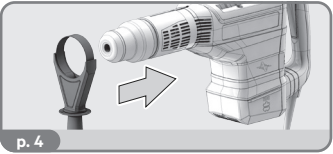
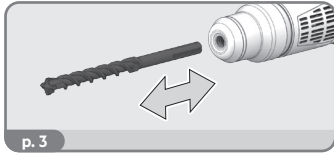
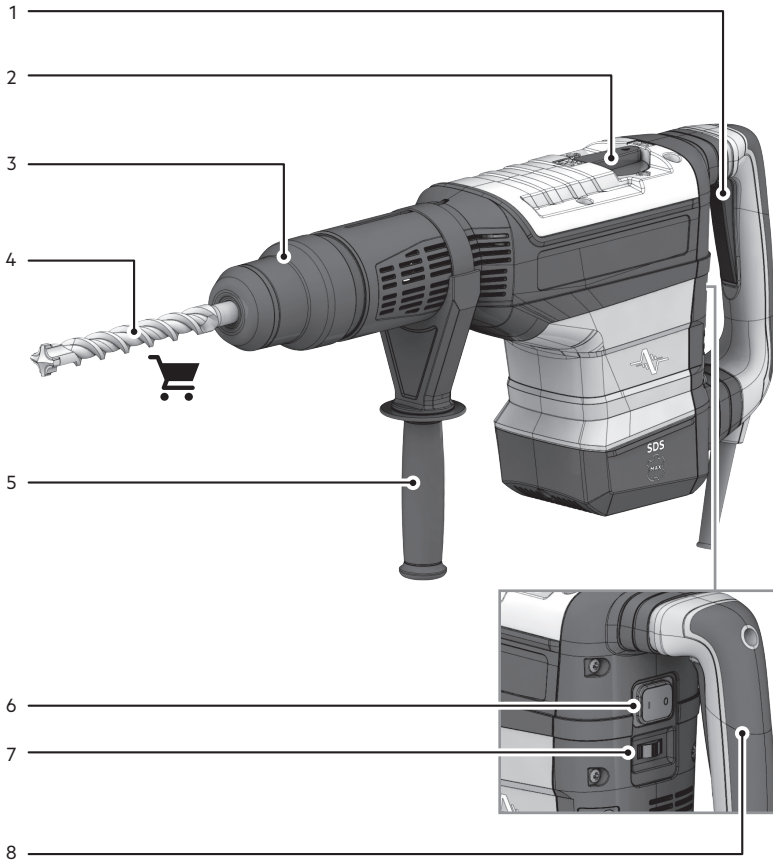


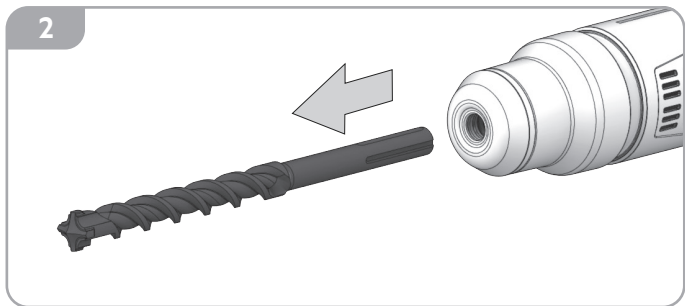
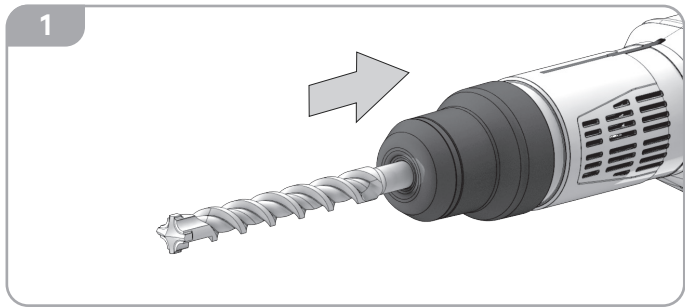
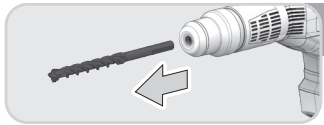
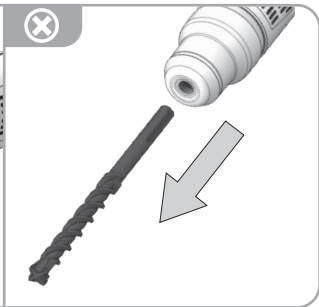
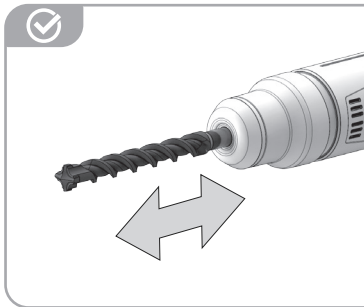
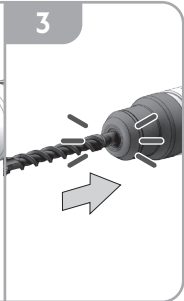
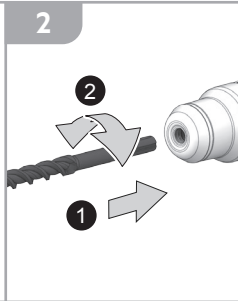
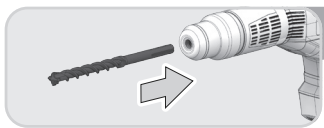
# AEG

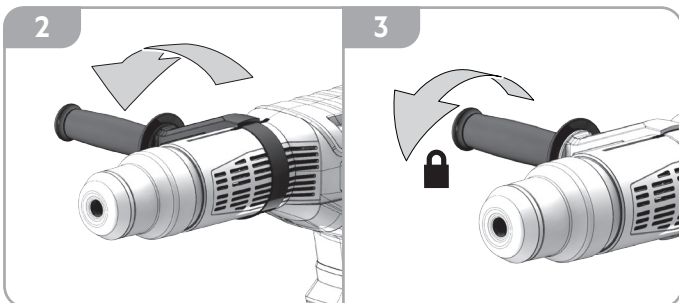
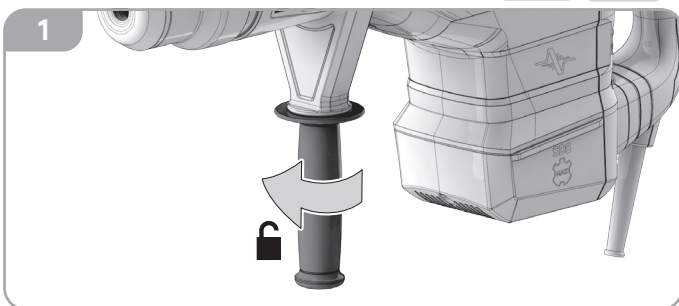
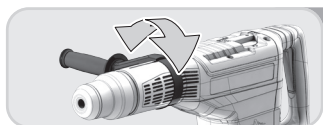
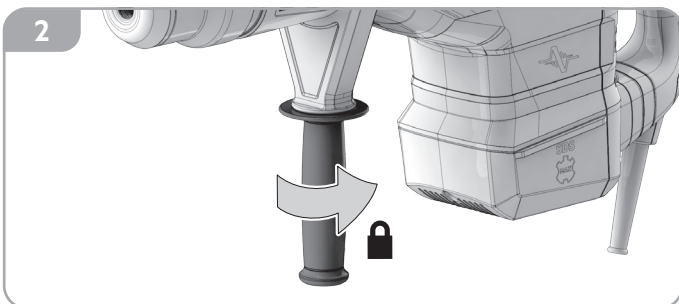
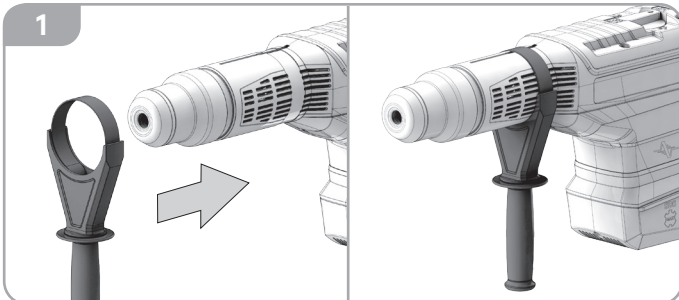
## SMRH12K

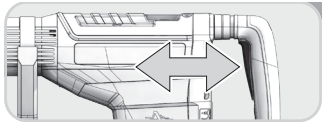
Original instructions

Инструкция по эксплуатации

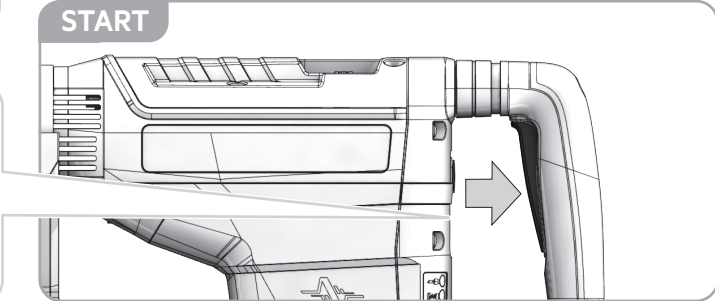
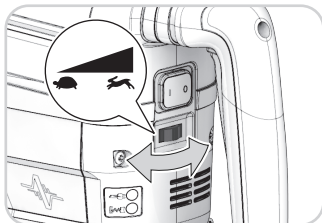




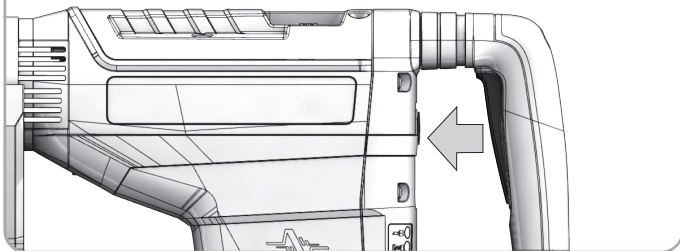




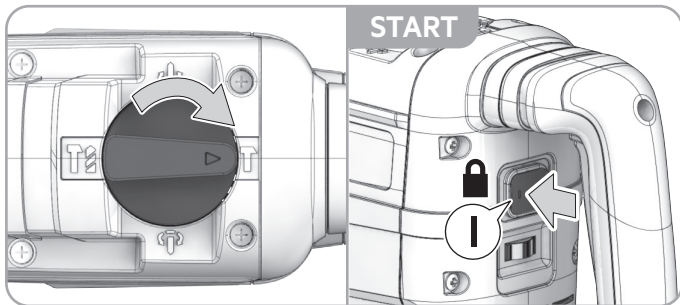
**START**



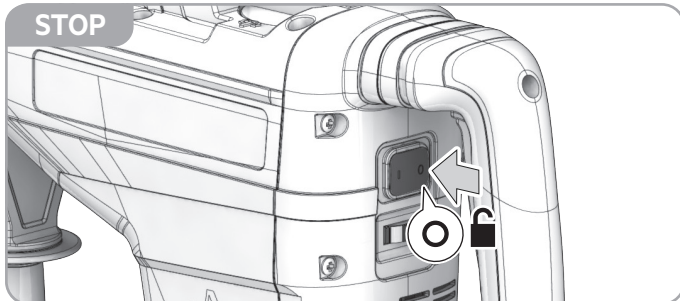
**STOP**



**START**



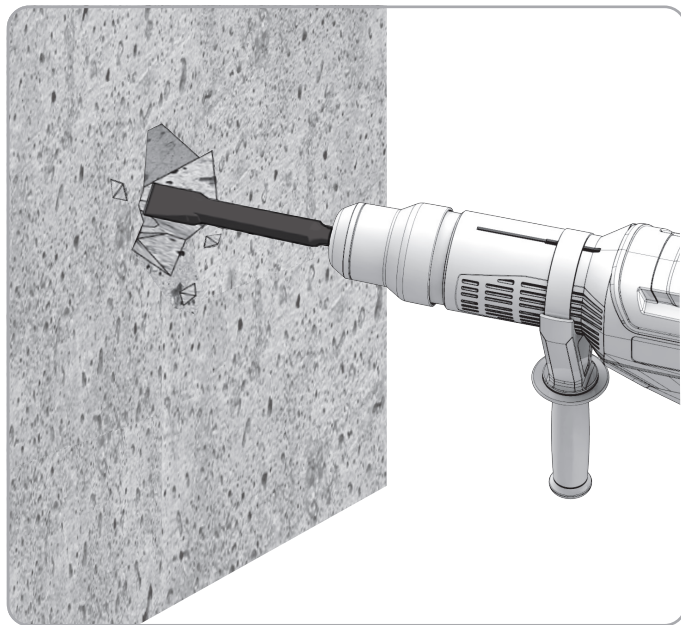
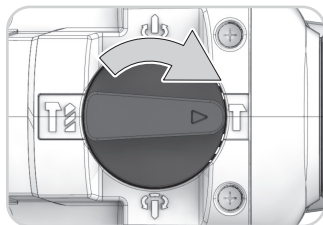
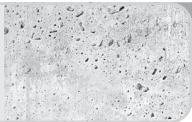
**STOP**



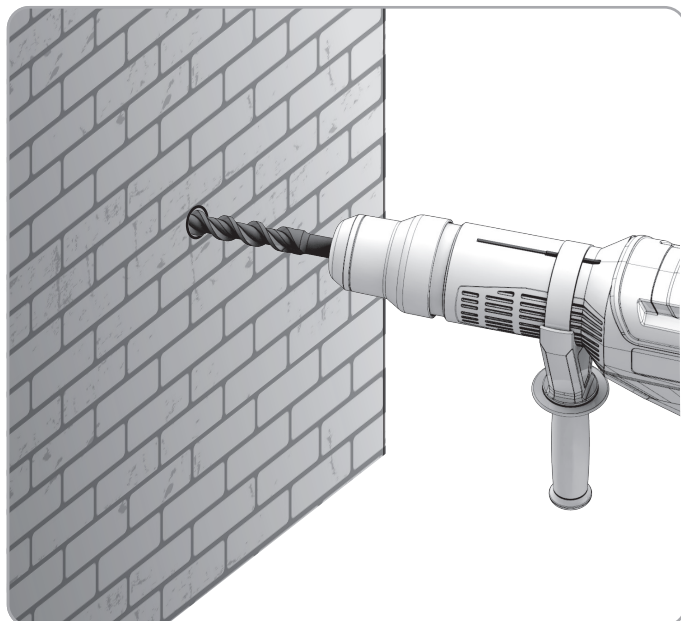
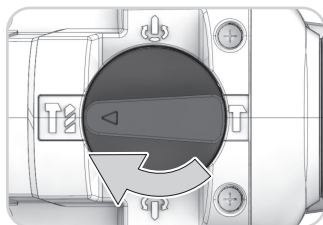
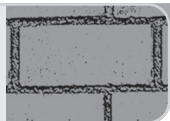
  
 EN  
 RU  

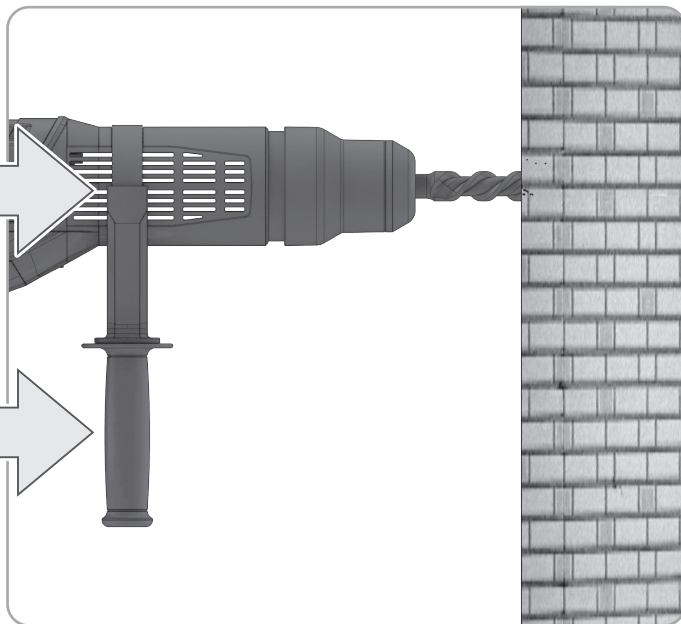
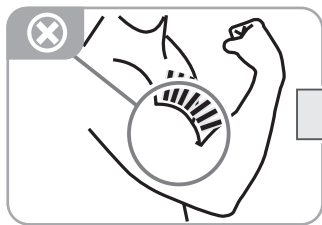
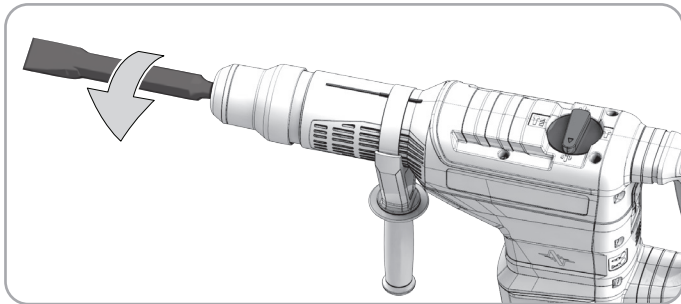
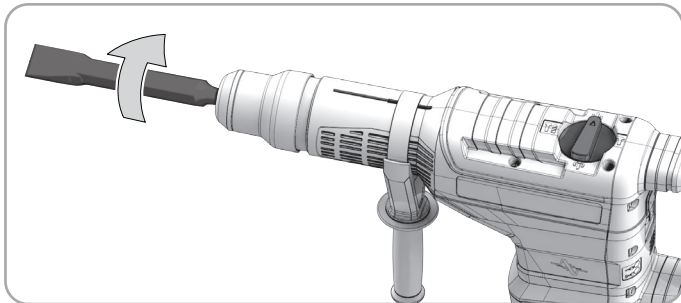
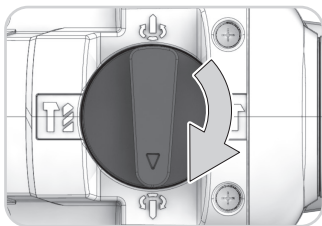
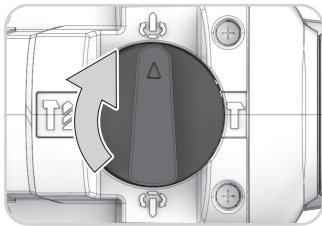
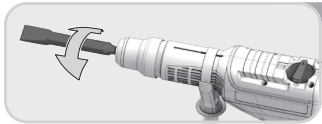



**T**



**T**





## EN ORIGINAL INSTRUCTIONS

### SPECIFIED CONDITIONS OF USE

The rotary hammer can be used for hammer drilling, chiselling in stone and concrete.

Do not use the product for any other purpose.

**⚠ WARNING! Read all safety warnings, instructions, illustrations and specifications provided with this power tool.** Failure to follow all instructions listed below may result in electric shock, fire and/or serious injury. Save all warnings and instruction for future reference.

### GENERAL POWER TOOL SAFETY WARNINGS

**⚠ WARNING! Read all safety warnings, instructions, illustrations and specifications provided with this power tool.** Failure to follow all instructions listed below may result in electric shock, fire and/or serious injury.

**Save all warnings and instructions for future reference.**

The term "power tool" in the warnings refers to your mains-operated (corded) power tool or battery-operated (cordless) power tool.

### WORK AREA SAFETY

**Keep work area clean and well lit.** Cluttered or dark areas invite accidents.

**Do not operate power tools in explosive atmospheres, such as in the presence of flammable liquids, gases or dust.** Power tools create sparks which may ignite the dust or fumes.

**Keep children and bystanders away while operating a power tool.** Distractions can cause you to lose control.

### ELECTRICAL SAFETY

**Power tool plugs must match the outlet. Never modify the plug in any way. Do not use any adapter plugs with earthed (grounded) power tools.** Unmodified plugs and matching outlets will reduce risk of electric shock.

**Avoid body contact with earthed or grounded surfaces, such as pipes, radiators, ranges and refrigerators.** There is an increased risk of electric shock if your body is earthed or grounded.

**Do not expose power tools to rain or wet conditions.** Water entering a power tool will increase the risk of electric shock.

**Do not abuse the cord. Never use the cord for carrying, pulling or unplugging the power tool. Keep cord away from heat, oil, sharp edges or moving parts.** Damaged or entangled cords increase the risk of electric shock.

**When operating a power tool outdoors, use an extension cord suitable for outdoor use.** Use of a cord suitable for outdoor use reduces the risk of electric shock.

**If operating a power tool in a damp location is unavoidable, use a residual current device (RCD) protected supply.** Use of an RCD reduces the risk of electric shock.

### PERSONAL SAFETY

**Stay alert, watch what you are doing and use common sense when operating a power tool. Do not use a power tool while you are tired or under the influence of drugs, alcohol or medication.** A moment of inattention while operating power tools may result in serious personal injury.

**Use personal protective equipment. Always wear eye protection.** Protective equipment such as dust mask, non-skid safety shoes, hard hat or hearing protection used for appropriate conditions will reduce personal injuries.

**Prevent unintentional starting. Ensure the switch is in the off-position before connecting to power source and/or battery pack, picking up or carrying the tool.** Carrying power tools with your finger on the switch or energising power tools that have the switch on invites accidents.

**Remove any adjusting key or wrench before turning the power tool on.** A wrench or a key left attached to a rotating part of the power tool may result in personal injury.

**Do not overreach. Keep proper footing and balance at all times.** This enables better control of the power tool in unexpected situations.

**Dress properly. Do not wear loose clothing or jewellery. Keep your hair and clothing away from moving parts.** Loose clothes, jewellery or long hair can be caught in moving parts.

**If devices are provided for the connection of dust extraction and collection facilities, ensure these are connected and properly used.** Use of dust collection can reduce dust-related hazards.

**Do not let familiarity gained from frequent use of tools allow you to become complacent and ignore tool safety principles.** A careless action can cause severe injury within a fraction of a second.

### POWER TOOL USE AND CARE

**Do not force the power tool. Use the correct power tool for your application.** The correct power tool will do the job better and safer at the rate for which it was designed.

**Do not use the power tool if the switch does not turn it on and off.** Any power tool that cannot be controlled with the switch is dangerous and must be repaired.

**Disconnect the plug from the power source and/or remove the battery pack, if detachable, from the power tool before making any adjustments, changing accessories, or storing power tools.** Such preventive safety measures reduce the risk of starting the power tool accidentally.

**Store idle power tools out of the reach of children and do not allow persons unfamiliar with the power tool or these instructions to operate the power tool.** Power tools are dangerous in the hands of untrained users.

**Maintain power tools and accessories. Check for misalignment or binding of moving parts, breakage of parts and any other condition that may affect the power tool's operation. If damaged, have the power tool repaired before use.** Many accidents are caused by poorly maintained power tools.

**Keep cutting tools sharp and clean.** Properly maintained cutting tools with sharp cutting edges are less likely to bind and are easier to control.

**Use the power tool, accessories and tool bits etc. in accordance with these instructions, taking into account the working conditions and the work to be performed.** Use of the power tool for operations different from those intended could result in a hazardous situation.

**Keep handles and grasping surfaces dry, clean and free from oil and grease.** Slippery handles and grasping surfaces do not allow for safe handling and control of the tool in unexpected situations.

### SERVICE

**Have your power tool serviced by a qualified repair person using only identical replacement parts.** This will ensure that the safety of the power tool is maintained.

### HAMMER SAFETY WARNINGS

#### SAFETY INSTRUCTIONS FOR ALL OPERATIONS

**Wear ear protectors.** Exposure to noise can cause hearing loss.

**Use auxiliary handle(s), if supplied with the tool.** Loss of control can cause personal injury.

**Hold the power tool by insulated gripping surfaces when performing an operation where the cutting accessory may contact hidden wiring or its own cord.** Cutting accessory contacting a "live" wire may make exposed metal parts of the power tool "live" and could give the operator an electric shock.

#### SAFETY INSTRUCTIONS WHEN USING LONG DRILL BITS

**Always start drilling at low speed and with the bit tip in contact with the workpiece.** At higher speeds, the bit is likely to bend if allowed to rotate freely without contacting the workpiece, resulting in personal injury.

**Apply pressure only in direct line with the bit and do not apply excessive pressure.** Bits can bend, causing breakage or loss of control, resulting in personal injury.



## ADDITIONAL SAFETY AND WORKING INSTRUCTIONS

Clamp the workpiece with a clamping device. Unclamped workpieces can cause severe injury and damage.

When working on walls, ceilings, or floors, take care to avoid electric cables, gas pipes, and water pipes.

The product will restart automatically if stalled. Switch off the product immediately if it stalls. Determine why the product has stalled and rectify it, paying heed to the safety instructions. If necessary, remove the insertion tool.

The dust produced when using the product may be harmful to health. Do not inhale the dust. Wear a suitable dust protection mask.

Always disconnect the plug from the socket before carrying out any work on the product.

## KNOW YOUR PRODUCT

See page 2.

1. Switch trigger
2. Gear selector
3. Keyless chuck
4. Drill bit
5. Auxiliary handle
6. On/off switch
7. Speed selector
8. Handle, insulated gripping surface

## MAINS CONNECTION

Tools used at many different locations including wet rooms and open-air areas must be connected via a residual current device (FI, RCD, PRCD) of 30 mA or less.

Connect only to a single-phase AC current and only to the system voltage indicated on the rating plate. It is also possible to connect to sockets without an earthing contact as the design conforms to safety class II.

Make sure that the product is powered off before plugging in. The product is for professional use which may slightly exceed the guide values for current harmonics when it is connected to the public low voltage mains supply. Contact your energy supply company before you connect the product to the public low voltage mains supply.

## POWER-OFF PROTECTION

The lock-on function engages when the product is connected to a power supply, hammer mode is selected, and the on/off switch is turned on. When the product is reconnected to a power supply after a sudden power outage while the lock-on function remains active, the product will not operate. To resume operation, press the on/off switch again to deactivate the lock-on function.

## COLD HAMMERING

If the product is stored for a long period of time or at cold temperatures, the lubrication may become stiff, and the product may not hammer initially or the hammering may be weak. If this happens:

1. Insert a bit or chisel into the product.
2. Run the product against a scrap piece of concrete.
3. Pull and release the trigger every few seconds.

After 15 seconds to 2 minutes, the product will start hammering normally. The colder the product is, the longer it will take to warm up.

## MAINTENANCE

Avoid using solvents when cleaning plastic parts. Most plastics are susceptible to various types of commercial solvents and may be damaged by their use. Use clean cloths to remove dirt, carbon dust, etc. If the power cord is damaged, it must be replaced by an authorised service centre in order to avoid a hazard.

Use only AEG accessories and spare parts. Should components that have not been described need to be replaced, contact one of our AEG service agents.

If needed, an exploded view of the product can be ordered. State the product type and the serial number printed on the label, and order the drawing at your local service agents.

## SYMBOLS



Read the instructions carefully before starting the product.



CAUTION! WARNING! DANGER!



Alternating current



Always disconnect the plug from the socket before carrying out any work on the product.



Hammer mode



Chisel adjustment mode



Hammer drill mode



EurAsian Conformity Mark



Class II tool, tool in which protection against electric shock does not rely on basic insulation only, but in which additional safety precautions, such as double insulation or reinforced insulation, are provided. There being no provision for protective earthing or reliance upon installation conditions.



Do not dispose of waste electrical and electronic equipment as unsorted municipal waste. Waste electrical and electronic equipment must be collected separately.

Waste light sources have to be removed from the equipment.

Check with your local authority or retailer for recycling advice and collection point.

According to local regulations, retailers may have an obligation to take back waste electrical and electronic equipment free of charge.

Your contribution to the reuse and recycling of waste electrical and electronic equipment helps to reduce the demand of raw materials.

Waste electrical and electronic equipment contain valuable and recyclable materials, which can adversely impact the environment and the human health if not disposed of in an environmentally compatible manner.

Delete personal data from waste equipment, if any.



## RU ПЕРЕВОД ОРИГИНАЛЬНЫХ ИНСТРУКЦИЙ

### ИСПОЛЬЗОВАНИЕ

Перфоратор предназначен для ударного бурения и долбления камня и бетона.

Используйте устройство строго по назначению, указанному в настоящем руководстве.

**⚠ ПРЕДУПРЕЖДЕНИЕ!** Ознакомьтесь со всеми инструкциями по технике безопасности, иллюстрациями



и техническими характеристиками, входящими в комплект изделия. Несоблюдение всех инструкций, указанных ниже, может привести к поражению электрическим током, пожару и / или серьезным травмам. Сохраните все предупреждения и инструкции по технике безопасности для последующего использования.

### **ОСНОВНЫЕ УКАЗАНИЯ ПО ТЕХНИКЕ БЕЗОПАСНОСТИ ПРИ РАБОТЕ С ЭЛЕКТРОИНСТРУМЕНТОМ**

**⚠ ОСТОРОЖНО!** Прочтите все указания, инструкции, иллюстрации и спецификации, поставляемые с этим электроинструментом. Несоблюдение нижеуказанных инструкций может стать причиной поражения электрическим током, пожара и/или серьезной травмы.

**Сохраните все предупреждения и инструкции для дальнейшего использования.**

Термин "электроинструмент" в предупреждениях означает инструмент, работающий от электрической сети (проводной) или аккумулятора (беспроводной).

### **БЕЗОПАСНОСТЬ НА РАБОЧЕМ МЕСТЕ**

Рабочий участок должен быть свободным и хорошо освещенным. Загромождение или плохое освещение рабочей зоны может привести к несчастным случаям.

Не используйте электроинструменты во взрывоопасной среде, например, при наличии легковоспламеняющихся жидкостей, газов или пыли. В электрических устройствах могут образовываться искры, что может привести к воспламенению пыли или газа.

Не допускайте присутствия детей и посторонних лиц при работе с электроинструментом. Отвлечение на посторонних лиц может привести к потере контроля во время эксплуатации агрегата.

### **ЭЛЕКТРОБЕЗОПАСНОСТЬ**

Вилки кабеля питания инструмента должны соответствовать используемой розетке. Не подвергайте вилку кабеля каким-либо изменениям. Не используйте какие-либо переходники с электроинструментами с заземляющим проводом. Использование оригинальных штепсельных вилок и соответствующих розеток предотвращает опасность поражения электрическим током.

Не допускайте контакта частей тела с поверхностями заземленных предметов, например труб, радиаторов отопления, кухонных плит, холодильников. При соприкосновении частей тела человека с заземленными участками возрастает опасность поражения электрическим током.

Не оставляйте электроинструменты под дождем или в условиях повышенной влажности. Попавшая внутрь электроинструмента вода увеличивает опасность поражения электрическим током.

Не допускайте неправильного обращения с кабелем. Не используйте кабель для переноски, перемещения или отключения инструмента от сети питания. Не складывайте кабель вблизи источников тепла, масла, острых предметов или подвижных элементов. Поврежденные или запутанные провода повышают опасность поражения электрическим током.

При работе с электроинструментом вне помещений пользуйтесь удлинительным кабелем, предназначенным для наружного применения. Использование кабеля, предназначенного для наружного применения, снижает опасность поражения электрическим током.

Если нет возможности избежать работы в условиях повышенной влажности, подключайте электроинструмент через устройство защитного отключения. При использовании устройства защитного отключения снижается опасность поражения электрическим током.

### **ЛИЧНАЯ БЕЗОПАСНОСТЬ**

Будьте внимательны при работе с устройством и руководствуйтесь здравым смыслом. Не используйте электроинструмент в случае усталости или после принятия наркотиков, алкоголя или медицинских

препаратов. Малейшая невнимательность при работе с электроинструментом может привести к серьезной травме.

**Используйте средства индивидуальной защиты. Всегда надевайте защитные очки.** Такие средства защиты, как противотыловая маска, нескользящая обувь, жесткий головной убор и средства защиты органов слуха, при использовании в соответствующих условиях позволят снизить риск получения травмы.

Не допускайте непреднамеренного запуска. Перед подключением инструмента к источнику питания, заменой аккумуляторного блока, поднятием и переноской инструмента проверьте, чтобы переключатель находился в положении «выключено». При переноске электроинструментов с пальцем на переключателе или подаче питания к инструментам при переключателе в положении «вкл.» возможны несчастные случаи.

Перед включением электроинструмента уберите все регулировочные и гаечные ключи. Гаечные или регулировочные ключи, оставленные на вращающемся частях электроинструмента, могут привести к телесному повреждению.

Не прикладывайте чрезмерных усилий. Старайтесь сохранять устойчивость и подыскивайте твердую опору. Это обеспечивает лучшую управляемость электроинструментом в непредвиденных ситуациях.

Одевайтесь соответствующим образом. Не надевайте одежду свободного покроя и украшения. Не допускайте попадания волос и одежды в подвижные детали. Свободная одежда, украшения и длинные волосы могут попасть в движущиеся части.

При наличии оборудования для соединения пылеуловителей и пылеотделителей обеспечьте его надлежащее подключение и эксплуатацию. Пылеулавливание может снизить угрозы, связанные с образованием пыли.

Не нарушайте правила техники безопасности, даже несмотря на длительный опыт работы с инструментами. Небрежные действия могут за долю секунды привести к серьезной травме.

### **ЭКСПЛУАТАЦИЯ ЭЛЕКТРОИНСТРУМЕНТА И УХОД ЗА НИМ**

Не увеличивайте скорость работы инструмента. Правильно подбирайте инструмент для выполнения необходимой работы. Правильно подобранный инструмент лучше и безопаснее выполняет свою работу.

Не пользуйтесь электроинструментом, если выключатель не включается или не выключается. Любой электроинструмент, не управляемый выключателем, представляет опасность и должен быть отремонтирован.

Перед регулировкой, заменой принадлежности и помещением электроинструмента на хранение отсоедините вилку от источника питания и/или извлеките аккумуляторный блок (если это возможно). Такие меры предосторожности снижают риск случайного пуска инструмента.

Храните неиспользуемые электроинструменты в месте, недоступном для детей, а также не допускайте к использованию данного инструмента лиц, не знакомых с его работой или не ознакомленных с данными инструкциями. Использование электроинструментов лицами, не подготовленными к работе с подобными электроинструментами, может стать причиной создания опасных ситуаций.

Электроинструменты и принадлежности необходимо обслуживать. Проверьте инструмент на предмет наличия перекоса или заклинивания движущихся частей, дефектов компонентов или наличия иных условий, которые могут отразиться на его работе. При повреждении изделия перед его дальнейшим использованием следует выполнить техническое обслуживание. Большое количество несчастных случаев происходит из-за ненадлежащего технического обслуживания изделий.

Поддерживайте режущие инструменты в заточенном и чистом виде. Режущие инструменты в надлежащем



состоянии, с острыми кромками менее подвержены застреванию и более управляемы.

**Используйте инструмент, принадлежности, наконечники и др. в соответствии с данными инструкциями, учитывая условия и характер работы.** Использование данного электроинструмента не по назначению может создать опасную ситуацию.

**Поддерживайте захватные поверхности в сухом, чистом виде, без масла и смазки.** Скользкие рукоятки и захватные поверхности не дают возможности контролировать инструмент в нестандартных ситуациях.

## ОБСЛУЖИВАНИЕ

**Техническое обслуживание и ремонт электроинструмента должен выполнять только квалифицированный специалист с использованием оригинальных запасных частей.** Это обеспечит нормальное техническое состояние устройства.

## ТЕХНИКА БЕЗОПАСНОСТИ ПРИ ИСПОЛЬЗОВАНИИ ПЕРФОРАТОРА

### УКАЗАНИЯ ПО БЕЗОПАСНОСТИ ДЛЯ ВСЕХ ОПЕРАЦИЙ

**Используйте наушники!** Воздействие шума может привести к потере слуха.

**Используйте вспомогательную(-ые) рукоять(-и) при наличии в комплекте инструмента.** Потеря контроля может привести к травме.

**В процессе выполнения работ, при которых режущий элемент может задеть скрытые провода или шнур самого инструмента, удерживайте инструмент за изолированные захватные поверхности.** В результате контакта полотна с проводом, находящимся под напряжением, металлические части инструмента также могут оказаться под напряжением, что приведет к поражению работающего электрическим током.

### ПРАВИЛА ТЕХНИКИ БЕЗОПАСНОСТИ ПРИ ИСПОЛЬЗОВАНИИ СВЕРЛ

**Всегда начинайте сверлить на низкой скорости, после соприкосновения с обрабатываемой деталью.** На более высоких скоростях при свободном вращении сверла без соприкосновения с обрабатываемой деталью повышается вероятность искривления сверла и получения травмы.

**Нажим должен осуществляться строго перпендикулярно оси сверла и без излишнего усилия.** Возможно искривление сверла, которое может привести к его поломке или потере контроля над инструментом и, как следствие, травме.

### ДОПОЛНИТЕЛЬНАЯ ТЕХНИКА БЕЗОПАСНОСТИ И ИНСТРУКЦИИ ПО ЭКСПЛУАТАЦИИ

**Зажимайте обрабатываемое изделие зажимным устройством.** Незажатые обрабатываемые изделия могут стать причиной тяжелых травм и повреждений.

При работе со стенами, потолками или полами не допускайте контакта изделия с электрическими кабелями, газо- и водопроводными трубами.

Инструмент запустится автоматически в случае его остановки. В случае застревания инструмента немедленно выключите его. Определите причину заклинивания инструмента и устраните ее, внимательно соблюдая технику безопасности. При необходимости извлеките монтажный инструмент.

Пыль, образуемая в процессе эксплуатации изделия, может нанести вред здоровью. Не вдыхайте пыль. Используйте подходящую пылезащитную маску.

Вне зависимости от обстоятельств, перед выполнением любых работ на изделии отсоединяйте штепсельную вилку от электрической розетки.

### ИНФОРМАЦИЯ ОБ ИЗДЕЛИИ

См. стр. 2.

1. Курковый выключатель
2. Переключатель режимов

3. Бесключевой патрон
4. Сверло
5. Дополнительная рукоятка
6. Выключатель питания
7. Регулятор скорости
8. Рукоять, изолированная поверхность захвата

### ПОДКЛЮЧЕНИЕ К ЭЛЕКТРИЧЕСКОЙ СЕТИ

Инструменты, используемые в различных условиях, в том числе во влажных помещениях и на открытом воздухе, должны быть подключены к устройству защитного отключения (FI, RCD, PRCD) с током отключения не более 30 мА.

Выполняйте подключение только к однофазной сети переменного тока с напряжением, указанным на паспортной табличке. Также можно подключать к разъемам без заземляющего контакта, так как конструктивное исполнение соответствует классу электробезопасности II.

Перед подключением изделия к сети убедитесь, что оно выключено. Изделие предназначено для профессионального использования, и поэтому ориентировочные значения гармоник тока при подключении к низковольтным сетям общественного пользования могут быть незначительно превышены. Перед подключением этого изделия к общей электросети низкого напряжения проконсультируйтесь с местным поставщиком электроэнергии.

### ЗАЩИТА ПРИ СБОЕ ПИТАНИЯ

Функция блокировки во включенном состоянии активируется, когда изделие подключено к источнику питания, выбран ударный режим и выключатель переведен в положение включения.

Когда после сбоя подача питания на изделие восстанавливается, функция блокировки во включенном состоянии изделия остается активной, а изделие не будет работать.

Чтобы возобновить работу, нажмите на выключатель еще раз, чтобы отключить функцию блокировки во включенном состоянии.

### УДАРНОЕ СВЕРЛЕНИЕ В ХОЛОДНОМ СОСТОЯНИИ

После длительного хранения или в условиях низких температур смазка может затвердеть, и изделие может не осуществлять ударное сверление, либо осуществлять ударное сверление с низкой интенсивностью. Если это произошло:

1. Установите сверло или долото в изделие.
2. Поработайте изделием на каком-то ненужном куске бетона.
3. Нажимайте и отпускайте курковый переключатель с интервалом в несколько секунд.

Через 15 секунд–2 минуты изделие начнет ударное бурение в обычном режиме. Чем холоднее изделие, тем больше времени уйдет на его нагрев.

### ОБСЛУЖИВАНИЕ

В процессе очистки пластиковых деталей не используйте растворители. Большинство пластмасс подвержены пагубному воздействию различных типов бытовых растворителей и могут быть повреждены под их воздействием. Для удаления грязи, карбоновой пыли и т.д. используйте чистую ткань.

Во избежание несчастных случаев меняйте поврежденные сетевые шнуры только в Авторизованном сервисном центре.

Используйте только дополнительное оборудование AEG и запасные детали AEG. При необходимости замены неуказанных здесь компонентов обратитесь к одному из сервисных представителей AEG.










В случае необходимости можно заказать изображение изделия в разобранном виде. Укажите тип изделия и серийный номер, напечатанный на этикетке, и закажите чертеж в местном сервисном центре.

### УСЛОВНЫЕ ОБОЗНАЧЕНИЯ



Перед запуском изделия ознакомьтесь с инструкцией.



	ВНИМАНИЕ! ПРЕДУПРЕЖДЕНИЕ! ОПАСНО!
	Переменный ток
	Вне зависимости от обстоятельств, перед выполнением любых работ на изделии отсоединяйте штепсельную вилку от электрической розетки.
	Режим перфоратора
	Режим регулировки долота
	Режим ударного бурения
	Знак Евразийского Соответствия
	Инструмент класса II — это электроинструмент, в котором защита от поражения электрическим током обеспечивается не только основной изоляцией, но и дополнительными мерами безопасности, такими как двойная или усиленная изоляция. Защитный элемент для заземления отсутствует, и защита не зависит от условий установки.
	<p>Утилизация электрического и электронного оборудования вместе с несортированными бытовыми отходами не допускается. Сбор электрического и электронного оборудования в целях утилизации должен осуществляться отдельно.</p> <p>Перед утилизацией необходимо извлечь из оборудования источники света.</p> <p>Уточните порядок утилизации и местонахождения пункта приема у местных властей или поставщика.</p> <p>Ритейлеры могут быть обязаны бесплатно принимать электрическое и электронное оборудование на утилизацию в соответствии с местными регламентами.</p> <p>Ваш вклад в повторную переработку электрического и электронного оборудования позволит сократить потребность в сырье.</p> <p>Электрическое и электронное оборудование содержит ценные и подлежащие повторной переработке материалы, которые в случае ненадлежащей утилизации способны вредить экологии и здоровью людей.</p> <p>Перед утилизацией удалите с оборудования все персональные данные.</p>

### Транспортировка:

Категорически не допускается падение и любые механические воздействия на упаковку при транспортировке.

При разгрузке/погрузке не допускается использование любого вида техники, работающей по принципу зажима упаковки.

### Хранение:

Необходимо хранить в сухом месте.

Необходимо хранить вдали от источников повышенных температур и воздействия солнечных лучей.

При хранении необходимо избегать резкого перепада температур.

Хранение без упаковки не допускается.

### Срок службы изделия:

Срок службы изделия составляет 5 лет.

Не рекомендуется к эксплуатации по истечении 5 лет хранения с даты изготовления без предварительной проверки.

**Дата изготовления** (код даты) отштампован на поверхности корпуса изделия.

Пример:

W17 Y2015, где Y2015 - год изготовления

W17 – неделя изготовления

Определить месяц изготовления можно согласно приведенной ниже таблице, на примере 2015 года.

**Обратите внимание!** Количество недель в месяце различается от года в год.

Месяц	Январь	Февраль	Март	Апрель	Май	Июнь	Июль	Август	Сентябрь	Октябрь	Ноябрь	Декабрь	Год
Неделя	01	05	09	14	18	22	27	31	36	40	44	49	2015
	02	06	10	15	19	23	28	32	37	41	45	50	
	03	07	11	16	20	24	29	33	38	42	46	51	
	04	08	12	17	21	25	30	34	39	43	47	52	
	05	09	13	18	22	26	31	35	40	44	48	53	
		14			27								





English	Русский	
<b>Technical data</b>	<b>Технические характеристики</b>	<b>SMRH12K</b>
Rated input	Потребляемая мощность	1700 W
Output	Полезная мощность	800 W
No-load speed	Скорость вращения без нагрузки	100–220 min <sup>-1</sup>
Rate of percussion under load	Частота ударов под нагрузкой	1000–2150 min <sup>-1</sup>
Impact energy	Энергия удара	19 J
Drilling capacity in concrete	Диаметр сверления бетона	Ф52 mm
Tunnel bit in concrete, bricks and limestone	Проломной бур для бетона, кирпича и известняка	Ф80 mm
Core cutter in concrete, bricks and limestone	Коронка для бетона, кирпича и известняка	Ф150 mm
Chuck neck diameter	Диаметр шейки патрона	90 mm
Torque max	Макс. крутящий момент	55 Nm
Weight according to EPTA-Procedure 01/2014	Вес согласно процедуре EPTA 01/2014	12,1 kg
<b>Noise Information</b>	<b>Данные об уровне шума</b>	
Measured values determined according to EN 62841	Значения получены в соответствии со стандартом EN 62841	
A-weighted sound pressure level / Uncertainty	Уровень звукового давления, взвешенного по кривой А / Погрешность	L <sub>p</sub> = 100 dB(A) / K = 3 dB(A)
A-weighted sound power level / Uncertainty	Взвешенный уровень звуковой мощности / Погрешность	L <sub>W</sub> = 108 dB(A) / K = 3 dB(A)
<b>Wear ear protection!</b>	<b>Используйте средства защиты органов слуха!</b>	
<b>Vibration Information</b>	<b>Данные об уровне вибрации</b>	
Total vibration values (vector sum in the three axes) determined according to EN 62841	Общие значения вибрации (векторная сумма по трем осям) установлены в соответствии со стандартом EN 62841	
Hammer drilling into concrete	Ударное бурение бетона	
Vibration emission value / Uncertainty	Значение вибрационного воздействия / Погрешность	a <sub>v</sub> = 23,5 m/s <sup>2</sup> K = 1,5 m/s <sup>2</sup>
Mean value of the peak amplitude of the acceleration from repeated shock vibrations p <sub>F</sub> / Uncertainty K <sub>p</sub>	Среднее значение пиковой амплитуды ускорения от повторяющихся ударных вибраций p <sub>F</sub> / Погрешность K <sub>p</sub>	p <sub>F</sub> = 706,4 m/s <sup>2</sup> K <sub>p</sub> = 43,7 m/s <sup>2</sup>
Chiselling on loading device	Долбление на грузозачном устройстве	
Vibration emission value / Uncertainty	Значение вибрационного воздействия / Погрешность	a <sub>v</sub> = 18,5 m/s <sup>2</sup> K = 1,5 m/s <sup>2</sup>
Mean value of the peak amplitude of the acceleration from repeated shock vibrations p <sub>F</sub> / Uncertainty K <sub>p</sub>	Среднее значение пиковой амплитуды ускорения от повторяющихся ударных вибраций p <sub>F</sub> / Погрешность K <sub>p</sub>	p <sub>F</sub> = 286,6 m/s <sup>2</sup> K <sub>p</sub> = 10,0 m/s <sup>2</sup>

**EN ⚠ WARNING!**

The declared vibration total values and the declared noise emission values given in this instruction manual have been measured in accordance with a standardised test and may be used to compare one tool with another. They may be used for a preliminary assessment of exposure.

The declared vibration and noise emission values represent the main applications of the tool. However, if the tool is used for different applications, used with different accessories, or poorly maintained, the vibration and noise emission may differ. These conditions may significantly increase the exposure levels over the total working period. An estimation of the level of exposure to vibration and noise should take into account the times when the tool is turned off or when it is running idle. These conditions may significantly reduce the exposure level over the total working period.

Identify additional safety measures to protect the operator from the effects of vibration and noise, such as maintaining the tool and the accessories, keeping the hands warm (in case of vibration), and organising work patterns.

**RU ⚠ ВНИМАНИЕ!**

Заявленные данные о совокупном уровне вибрационного и шумового воздействия, указанные в настоящем руководстве, получены в ходе стандартизированных исследований и могут использоваться для сравнения инструментов. Могут применяться в рамках предварительной оценки степени воздействия.

Заявленный уровень вибрационного и шумового воздействия учитывает основные области применения инструмента. При этом, если инструмент используется иным образом, с другим оборудованием либо некачественно обслуживается, степень вибрационного и шумового воздействия может отличаться. В рамках всего периода эксплуатации эти условия могут способствовать значительному повышению уровней воздействия. Расчет уровня вибрационного и шумового воздействия должен также проводиться с учетом количества выключений инструмента и продолжительности работы на холостом ходу. В рамках всего периода эксплуатации эти условия могут способствовать значительному снижению уровня воздействия.

Обеспечьте дополнительные меры защиты оператора от воздействия вибрации и шума, например, техническое обслуживание инструмента и принадлежностей, поддержания температуры рук (в случае вибрации) и организации графика работ.



## EN AEG GUARANTEE CONDITION

In addition to any statutory rights arising from the purchase of a product and without prejudice on the statutory rights which apply independently and free of charge, all new AEG branded power tools and/or garden tools excluding tool accessories, tool storage systems, and spare parts, as and/or further outlined under ("Product"), are covered by a voluntary guarantee issued by Technic Trading Limited ("TTL") subject to the terms and conditions as stated below ("Guarantee").

- The guarantee ("Guarantee") has a term of 12 months ("Guarantee Period") and commences on the date the product was purchased. This date must be documented by an invoice or other proof of purchase in order for the Guarantee to be valid and enforceable. This Guarantee also only applies to new Product(s).
- The Guarantee is limited to repair and/or replacement of the defective Product at the discretion of TTL provided that the defect in workmanship or material existed at the date of purchase. No further costs or losses can be claimed. In addition, the Guarantee do not apply to:
  - any damage caused accidentally, wilfully, or negligently by the Customer
  - any damage to the Product that is the result of improper treatment or lack of maintenance
  - any Product that has been altered or modified
  - any Product where original identification (trade mark, serial number) markings have been defaced, altered or removed
  - any damage caused by non-observance of the instruction manual
  - any Product that has been attempted to be repaired by a non-authorized service centre or without prior authorisation by TTL
  - any Product connected to improper power supply (amps, voltage, frequency)
  - any Product used with inappropriate fuel mixture (fuel, oil, ratio of oil)
  - any damage caused by external influences (water, chemical, physical, shocks) or foreign substances
  - normal wear and tear of spare parts
  - inappropriate use, overloading of the Product(s)
  - use of non-approved accessories or parts
  - power tool accessories provided with the tool or purchased separately. Such exclusions including but not limited to screw driver bits, drill bits, abrasive discs, sand paper and blades, lateral guide
  - components (parts and accessories) which are subject to normal wear and tear, including but not limited to service and maintenance kits, carbon brushes, bearings, chuck, SDS drill bit attachment or reception, power cord, auxiliary handle, transport carry case, sanding plate, dust bag, dust exhaust tube, felt washers, impact wrench pins and springs, bump knobs, drive belts, clutch, blades of hedge trimmers or lawnmowers, harness, cable throttle, tines, felt washers, hitch pins, blower fans, blower and vacuum tubes, vacuum bag and straps, guide bars, saw chains, hoses, connector fittings, spray nozzles, wheels, spray wands, inner reels, outer spools, cutting lines, spark plugs, air filters, gas filters, mulching blades, etc.
- For guarantee servicing, the Product(s) must be sent or presented without undue delay after occurrence or recognition of the defect in workmanship or material to an authorised AEG service partner. Customers can obtain the services under the Guarantee from an AEG service partner by
  - contacting the retailer where the purchase was made;
  - sending a Product to an authorised AEG service partner. The Product shall be safely packaged without hazardous contents marked with sender's address and accompanied by a short description of the defect.
- Upon receipt of the Product claimed to be defective by the Customer, it will be inspected. When the defect has been confirmed, the services under the Guarantee will be provided by repairing the defective parts of the products or replacing them by non-defective parts at TTL's discretion. If TTL refuses to repair the defect or if, at TTL's discretion, the repair has failed, an equivalent replacement will be supplied. The replaced Product(s) or part(s) will become the property of TTL. Any repair/replacement(s) under the Guarantee above are free of charge. The repair/replacement(s) conducted by TTL do not constitute an extension or a new start of the Guarantee. The replaced spare parts are subject to the Guarantee originally given and the period for the Guarantee will end with period for the Guarantee that was originally given for the entire product.
- The AEG Guarantee are granted by Technic Trading Limited, 28/F & 29/F, Tower 2, Kowloon Commerce Centre, 51 Kwai Cheong Road, Kwai Chung, Hong Kong, only to the Customer that originally purchased the Product and may not be transferred or assigned.

## RU УСЛОВИЯ ГАРАНТИИ AEG

В дополнение к любым законным правам, возникающим в результате покупки изделия, и без ущерба для законных прав, которые предоставляются отдельно и на безвозмездной основе, на все новые электронные инструменты и/или садовые инструменты под торговой маркой AEG, за исключением принадлежностей для инструментов, систем хранения инструментов и запасных частей, и именуемые далее как «Продукт», действует добровольно предоставляемая компанией Technic Trading Limited Гарантия в соответствии с условиями и положениями, указанными ниже.

- Период действия Гарантии составляет 12 месяцев и начинается с даты приобретения Продукта. Чтобы Гарантия была действительна и имела законную силу, дата покупки должна быть документально подтверждена чеком или иным документом, подтверждающим факт покупки. Настоящая Гарантия распространяется только на новые Продукты.
- Обязательства по Гарантии ограничиваются ремонтом и/или заменой дефектного Продукта при условии, что производственный дефект или дефект материалов существовал на момент покупки. Рекламации на возмещение дополнительных расходов или убытков не принимаются. Кроме того, Гарантия не покрывает следующее:
  - любой ущерб, причиненный случайно, намеренно или по неосторожности клиентом
  - любое повреждение Продукта в результате неправильного использования или недостаточного технического обслуживания;
  - любой Продукт, подвергшийся изменениям или модификации;
  - любой Продукт, оригинальные идентификационные элементы (торговая марка, серийный номер) которого были изменены, повреждены или удалены;
  - любые повреждения, возникшие по причине несоблюдения инструкций по эксплуатации;
  - любой Продукт, попытка произвести ремонт которого была выполнена в неавторизованном сервисном центре или без предварительного разрешения компании TTL;
  - любой Продукт, подключенный к неподходящему источнику питания (несоответствие силы тока, напряжения, частоты);
  - любой Продукт, в котором использовалась неподходящая топливная смесь (неподходящее топливо, масло или неправильное соотношение топлива и масла);
  - любые повреждения, вызванные внешними воздействиями (вода, химические вещества, физические факторы, удары) или посторонними веществами;
  - естественный износ запасных частей;
  - неправильное использование, перегрев Продукта(-ов);
  - использование необорудованных принадлежностей или неоригинальных запасных частей;
  - принадлежности для электроинструмента, входящие в комплект поставки или приобретенные отдельно. К таким исключениям относятся, помимо прочего, биты для отвертки, сверла, абразивные диски, наждачная бумага и ножи, боковая направляющая;
  - компоненты (запасные части и принадлежности), подверженные естественному износу, включая, помимо прочего, комплекты для обслуживания: угловые шесты, подшипники, патрон, крепление или гнездо сверла SDS, шнур питания, дополнительную рукоятку, ящик или сумку для транспортировки, шлифовальную пластину, мешок для сбора пыли, трубку отвода пыли, войлочные шайбы, штифты и пружины ударного гайковёрта, ударные шпиглы, приводные ремни, муфта, лезвия ножиц для живой изгороди или ножи газонокосилка, осанку, дроссельный регулятор с тросом, граблины, палцы сценного устройства, вентиляторы воздухоуда, нагнетательные и вакуумные трубки, вакуумный мешок и стяжки, пыльные шины и цепи, шланги, соединительные элементы, насадки для распыления, колеса, штанги-распылители, внутренние катушки, внешние шпиглы, режущие корды, свечи зажигания, воздушные фильтры, газовые фильтры, ножи для мульчирования и т. д.
- Для гарантийного обслуживания Продукт(-ы) должны быть отправлены или принесены без неоправданной задержки после возникновения или подтверждения производственного дефекта или дефекта материалов одному из авторизованных центров компании AEG. Клиенты могут получить обслуживание по Гарантии у партнера по техническому обслуживанию AEG:
  - путем обращения в дилерский центр, где была совершена покупка;
  - путем обращения в авторизованный сервисный центр.

При отправке в авторизованный сервисный центр Продукт должен быть надежно упакован без использования опасных материалов (подробнее см. инструкции по технике безопасности), с указанием адреса отправителя и кратким описанием дефекта.

Подробнее об условиях и ограничениях Гарантии см. Гарантийный талон, поставляемый вместе с каждым новым Продуктом.

- После получения Продукта, заявленного Клиентом как дефектный, будет проведена его проверка. После подтверждения заводского дефекта будет выполнен ремонт или замена дефектных деталей по усмотрению компании TTL. Если TTL отказывается выполнить ремонт или по решению компании TTL ремонт не может быть выполнен успешно, будет предоставлена эквивалентная замена. Заменяемые Продукты или детали становятся собственностью TTL. Любые ремонтные работы/замены, предусмотренные условиями Гарантии, выполняются бесплатно. Ремонт/замена, выполняемые TTL, не дают право на продление или получение новой Гарантии. На замененные запасные части распространяется первоначально предоставленная Гарантия, и срок действия Гарантии истекает в соответствии с периодом действия первоначально предоставленной Гарантии на весь Продукт.
- Гарантия AEG предоставляется компанией Technic Trading Limited, 28/F & 29/F, Башня 2, Коммерческий центр Коулун, 51 Квай Чонг Роуд, Квай Чунг, Гонконг, только первому Покупателю Продукта и не могут быть переданы или переуступлены другому лицу.



# AEG

**Techtronic Trading Limited**

28/F & 29/F, Tower 2, Kowloon Commerce Centre  
51 Kwai Cheong Road, Kwai Chung  
Hong Kong

**Тектроник Трейдинг Лимитед**

28/F & 29/F, Башня 2, Коммерческий центр Коулун,  
51 Квай Чеонг Роуд, Квай Чунг, Гонконг  
(12.25)  
20251217v1

AEG is a registered trade mark used under  
license from AB Electrolux (publ).

AEG зарегистрированная торговая марка,  
используется в соответствии с разрешением  
владельца лицензии, компании AB Electrolux