

**ФИТИНГИ РЕЗЬБОВЫЕ
ЛАТУННЫЕ НИКЕЛИРОВАННЫЕ**

**СОЕДИНИТЕЛИ (АМЕРИКАНКА) ПРЯМЫЕ
СОЕДИНИТЕЛИ (АМЕРИКАНКА) УГЛОВЫЕ
ТРОЙНИК (АМЕРИКАНКА)**

ПАСПОРТ И РУКОВОДСТВО ПО ЭКСПЛУАТАЦИИ

МОД.9012-9015, 9030



EAC

Aquasfera
СФЕРА КОНТРОЛЯ

1 ОБЩИЕ СВЕДЕНИЯ

Фитинги резьбовые латунные никелированные (ГОСТ 32585)

Изготовитель:

Zhejiang Romway Machinery Manufacturing Co.,Ltd no.16, Dragon road, Huangze industrial zone, Shengzhou city, Zhejiang.

Импортер: Общество с ограниченной ответственностью «САНТЕХКОМПЛЕКТ»

142700, Московская область, г. Видное, Белокаменное ш., 1

тел.: +7 (495) 825-25-05; +7 (499) 825-25-05

2 СЕРТИФИКАЦИЯ/ СООТВЕТСТВИЕ ТРЕБОВАНИЯМ

Сертификат соответствия № РОСС.RU.МСК.П.045.066.0000223 от 22.01.2026 №0000223, Свидетельство о государственной регистрации № KG.11.01.09.013.E.002718.11.16 от 16.11.2016г.

3 НАЗНАЧЕНИЕ И ОБЛАСТЬ ПРИМЕНЕНИЯ

Латунные резьбовые фитинги предназначены для создания разъемных соединений на трубопроводах хозяйственно-питьевого водоснабжения (ГВС, ХВС), отопления, сжатого воздуха, технологических трубопроводах, транспортирующих жидкости и газы, не агрессивные к материалу корпуса и уплотнений изделия. Фитинги могут применяться на трубопроводах, выполненных из любого материала (сталь, медь, полимеры, металлополимеры).

4 ТЕХНИЧЕСКИЕ ХАРАКТЕРИСТИКИ

Таблица 1 – Основные параметры и технические характеристики

Характеристика	Ед. изм.	Значение	Нормативный документ
Основной материал изделия	-	Латунь CW617N (ЛС 59-2)	EN 12165, ГОСТ15527
Вид покрытия	-	Никель	ГОСТ 9.303
Уплотнительные материалы	-	EPDM	ISO 4097
Диапазон диаметров (DN)	мм	15-50	ГОСТ 28338
Тип присоединительных резьб	-	Трубная цилиндрическая	ГОСТ 6357
Температура рабочей среды	°С	-20 до +150	ГОСТ Р 24856
Давление номинальное (PN) в зависимости от диаметра условного прохода	бар	до 40	ГОСТ 26349
Рабочее давление	бар	до 16	
Температура окружающей среды	°С	от -10 до +60	ГОСТ 21345
Установка на трубопроводе	-	Произвольно	
Срок службы средний	лет	10	ГОСТ 12.2.063

5 ГАБАРИТНЫЕ РАЗМЕРЫ И НОМЕНКЛАТУРА

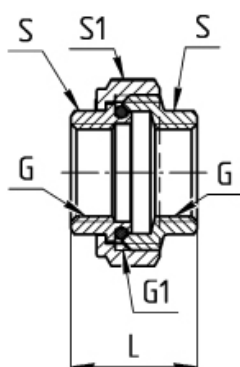


Рис.1

Таблица 2 -Соединитель (Американка) муфтовый модель 9012 Aquasfera

Арт.	DN	G	G1	L, мм	S, мм	S1, мм	PN, бар	Масса, г
9012-01	15	1/2"	1"	33	24	36	40	97
9012-02	20	3/4"	M39x2	36,5	30	43,8	30	140
9012-03	25	1"	1 1/2"	40,5	37	53	25	250
9012-04	32	1 1/4"	2"	44,5	45,5	65	20	365
9012-05	40	1 1/2"	2 1/4"	45,5	52,5	71	16	490
9012-06	50	2"	2 3/4"	49	65	87	16	690

Таблица 3 -Соединитель (американка) муфта-резьба модель 9013 Aquasfera

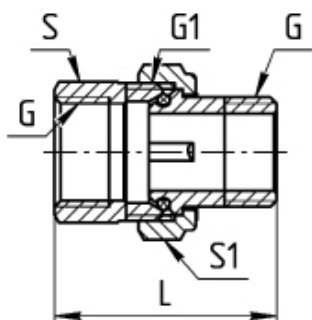


Рис.2

Арт.	DN	G	G1	G2	L, мм	S, мм	S1, мм	PN, бар	Масса, г
9013-01	15	1/2"	1/2"	3/4"	41	24	30	40	91
9013-02	20	3/4"	3/4"	1"	43	30	37	30	142
9013-03	25	1"	1"	1 1/4"	50	37	46	25	252
9013-04	32	1 1/4"	1 1/4"	1 1/2"	58	46,5	53	20	336
9013-05	40	1 1/2"	1 1/2"	M53x2	71	53	59	16	472
9013-06	50	2"	2"	M66x2	66,5	65	71,5	16	582

Таблица 4 -Соединитель (американка) резьба-резьба модель 9014 Aquasfera

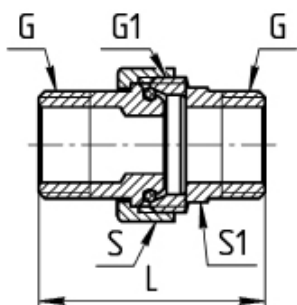


Рис.3

Арт.	DN	G	G1	G2	L, мм	S, мм	S1, мм	PN, бар	Масса, г
9014-01	15	1/2"	3/4"	1/2"	44	30	22,5	40	86
9014-02	20	1/2"	1"	3/4"	53	37	27	30	144
9014-03	25	3/4"	1 1/4"	1"	57	46	34	25	241

Таблица 5 -Соединитель (американка) угловой муфта-резьба модель 9015 Aquasfera

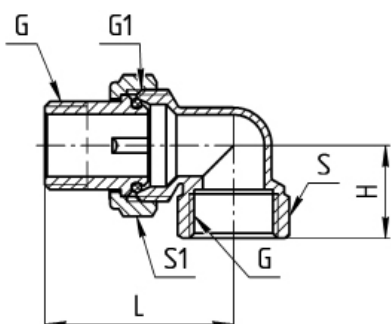


Рис.4

Арт.	DN	G	G1	G2	L, мм	S, мм	S1, мм	H, мм	PN, бар	Масса, г
9015-01	15	1/2"	3/4"	1/2"	44,7	30	24	22	40	107
9015-02	20	3/4"	1"	3/4"	50,5	37	30	29	30	180
9015-03	25	1"	1 1/4"	1"	60,8	46	37	35	25	315
9015-04	32	1 1/4"	1 1/2"	1 1/4"	72	53	45,5	39,5	20	443

Таблица 6 -Тройник муфта-муфта-резьба (американка) модель 9030 Aquasfera

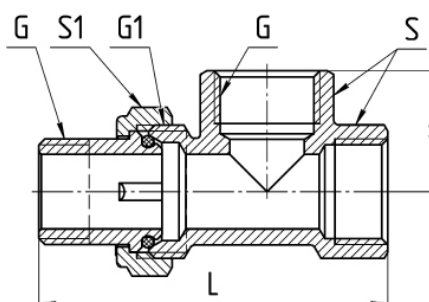


Рис.5

Арт.	DN	G	G1	L, мм	H, мм	S, мм	S1, мм	PN, бар	Масса, г
9030-01	15	1/2"	3/4"	70	24	24	30	40	149

6 УПАКОВКА И КОМПЛЕКТАЦИЯ

6.1.Фитинги поставляются в собранном виде.

6.2.При отгрузке товара потребителю каждое тарное место укомплектовывается эксплуатационной документацией (по ГОСТ 2.601), содержащей паспорт, объединённый с руководством по эксплуатации и описанием работы изделия.

7 МАРКИРОВКА

7.1. Маркировка на поверхности фитинга выполнена методом штамповки и содержит следующую информацию:

- товарный знак;
- обозначение номинального давления;
- обозначение номинального диаметра;

- материал корпуса крана (марка латуни ЛС59-2);
 - артикул крана;
 - месяц и год изготовления;
- 7.2. К каждому фитингу прикреплен ярлык (бирка) со следующей информацией:
- товарный знак;
 - наименование изделия, номинальный диаметр, характеристики присоединительных концов (исполнение, размеры)
 - гарантийный срок;
 - штрихкод
 - рабочие параметры;
 - наименование и адрес изготовителя и страна происхождения;
 - адрес сайта уполномоченного изготовителем лица (УИЛ): www.aquasfera.ru;
 - единый знак обращения на рынке ЕАЭС; знак обращения на рынке Российской Федерации.

8 МЕРЫ БЕЗОПАСНОСТИ

8.1. ЗАПРЕЩАЕТСЯ:

- эксплуатировать фитинги при параметрах и условиях, не соответствующих паспортным значениям;
- производить монтажные, демонтажные, профилактические работы при наличии давления в системе.

8.2. Не допускается эксплуатация с повреждёнными составными частями.

8.3. В процессе эксплуатации, при указанных в паспорте параметрах, фитинги не оказывают вреда окружающей среде и здоровью человека.

9 МОНТАЖ И ОБСЛУЖИВАНИЕ

9.1. Фитинги должны эксплуатироваться строго в соответствии с техническими характеристиками, указанными в настоящем паспорте.

9.2. Монтаж латунных фитингов следует производить в соответствии с требованиями СП 73.13330 «Внутренние санитарно-технические системы», отклонения соосности собранных узлов не должны превышать плюс/минус 3 мм при длине до 1 м и плюс/минус 1 мм на каждый последующий метр.

9.3. Монтаж фитингов необходимо производить на резьбовые элементы трубопроводов с трубной цилиндрической резьбой в соответствии с ГОСТ 6357.

9.4. Запрещено применение инструмента, оказывающего сжимающее воздействие на корпус фитинга (газовые ключи).

9.5. Предельное значение крутящего момента при монтаже, см. Табл.6

Таблица 6 - Предельное значение крутящего момента при монтаже

DN	15	20	25	32	40	50
Крутящий момент (резьбовое соединение), Нм	30	40	60	80	120	150
Крутящий момент (нак. гайка), Нм	25	28	30	40	50	60

9.6. В качестве уплотнения на резьбовой части фитинга должны применяться материалы, выдерживающие технические параметры системы, такие как фторопластовые материалы (ФУМ), льняная пряжа, герметики.

9.7. Фитинг не нуждается в дополнительном обслуживании в течение всего срока эксплуатации трубопровода.

9.8. Фитинги должны эксплуатироваться при давлении и температуре, изложенных в таблице 1 раздела №4. Технические характеристики.

9.9. Не рекомендуется установка фитингов на среды, содержащие абразивные компоненты.

9.10. После осуществления монтажа оборудования должны быть проведены испытания на герметичность соединений в соответствии с ГОСТ 24054, ГОСТ 25136.

10 УТИЛИЗАЦИЯ

10.1. Утилизация изделия (переплавка, захоронение, перепродажа) производится в порядке, установленном Законами РФ от 04 мая 1999 г. № 96-ФЗ «Об охране атмосферного воздуха» (в редакции от 11.06.2021г.), от 24 июня 1998 г. № 89-ФЗ (в редакции от 14.07.2022г.) «Об отходах производства и потребления», от 10 января 2002г. № 7-ФЗ «Об охране окружающей среды» (в

редакции от 26.03.2022г.), а также другими российскими и региональными нормами, актами, правилами, распоряжениями и пр., принятыми во исполнение указанных законов.

11 ТРАНСПОРТИРОВКА И ХРАНЕНИЕ

11.1. При отгрузке потребителю латунные фитинги не подвергаются консервации, так как материалы, применяемые при их изготовлении, атмосферостойкие или имеют защитные покрытия.

11.2. Транспортирование фитингов проводят любым видом транспорта в соответствии с правилами перевозок грузов, действующих на данном виде транспорта.

11.3. Условия транспортирования - 5 по ГОСТ 15150. Фитинги допускается перевозить всеми видами наземного, водного и воздушного транспорта в закрытых, защищённых от внешних факторов транспортных ёмкостях (контейнер, крытый фургон, крытый кузов и прочее) с соблюдением требований манипуляционных знаков, размещённых на коробках при температурах окружающей среды от -50 до +50°C в заводской гофротаре при относительной влажности до 80%, без заводской тары при относительной влажности до 100%. При транспортировке фитинги и тара не должны испытывать: нагрев от прямых солнечных лучей, влияние мокрых осадков, ударов, изгибов, деформации. Методы транспортирования должны обеспечивать сохранность фитингов и заводской тары в состоянии, выпущенном с завода-изготовителя.

11.4. Условия хранения - 3 по ГОСТ 15150, тип атмосферы II ГОСТ 15150, если иное не указано в КД и ЭД. Фитинги допускается хранить в закрытых, защищённых от внешних факторов помещениях, навесах, палатках и прочих, без отопления, кондиционирования, теплоизоляции при температурах окружающей среды от -50 до +50°C в заводской гофротаре при относительной влажности до 80%, без заводской тары при относительной влажности до 100%. При хранении фитингов и тара не должны испытывать: нагрев от прямых солнечных лучей, влияние мокрых осадков, ударов, изгибов, деформации. Методы хранения должны обеспечивать сохранность фитингов и заводской тары в состоянии, выпущенном с завода-изготовителя.

12 ГАРАНТИЙНЫЕ ОБЯЗАТЕЛЬСТВА

12.1. Изготовитель гарантирует соответствие фитингов требованиям безопасности при соблюдении потребителем условий транспортировки, хранения, монтажа, эксплуатации, обслуживания.

12.2. Гарантия распространяется на все дефекты, возникшие по вине завода-изготовителя.

12.3. Гарантия не распространяется на дефекты, возникшие в следующих случаях:

- нарушение паспортных режимов хранения, монтажа, испытания, эксплуатации и обслуживания изделия;
- нарушение условий транспортировки и погрузо-разгрузочных работ;
- наличие следов воздействия веществ, агрессивных к материалам изделия;
- повреждений, вызванных пожаром, стихией, форс-мажорными обстоятельствами;
- повреждений, вызванных неправильными действиями потребителя;
- наличие следов постороннего вмешательства в конструкцию изделия.

12.4. Изготовитель оставляет за собой право вносить в конструкцию изделия изменения, не влияющие на эксплуатационные характеристики, заявленные в настоящем паспорте.

12.5. Гарантийный срок указан в гарантийном талоне.

13 УСЛОВИЯ ГАРАНТИЙНОГО ОБСЛУЖИВАНИЯ

13.1. Все претензии по качеству и работоспособности товара могут быть предъявлены в течение гарантийного срока.

13.2. Продукция, вышедшая из строя вследствие заводского брака, в рамках гарантийного срока ремонтируется или обменивается на новую бесплатно.

13.3. Решение о замене или ремонте изделия принимает экспертный центр.

13.4. Замененное изделие или его части, полученные в результате ремонта, переходят в собственность экспертного центра.

13.5. Затраты, связанные с демонтажем, монтажом и транспортировкой неисправного изделия в период гарантийного срока, Покупателю не возмещаются.

13.6. В случае необоснованности претензии затраты на диагностику и экспертизу изделия оплачиваются Покупателем.

13.7. Изделия принимаются в гарантийный ремонт (а также при возврате) полностью укомплектованными.

ГАРАНТИЙНЫЙ ТАЛОН №

(наименование товара)

<u>№</u>	<u>н/н</u>	<u>Кол-во, шт.</u>	<u>Примечание</u>
<u>1</u>			
<u>2</u>			
<u>3</u>			
<u>4</u>			
<u>5</u>			

НАЗВАНИЕ И АДРЕС ТОРГУЮЩЕЙ ОРГАНИЗАЦИИ:

Дата продажи:

ФИО/Подпись продавца

Подпись покупателя:

Штамп или печать
торгующей организации

Гарантийный срок – 10 лет с даты продажи конечному потребителю.

Рекламации и претензии к качеству товара принимаются в форме письменного заявления.

WWW.AQUASFERA.RU

