

Руководство по эксплуатации  
Поплавковый датчик уровня **DA10L**

ООО «Доступная Автоматика»

ИНН 6679123331

Официальный сайт: [d-a.ru](http://d-a.ru)

+7 343 227 227 4

[shop@d-avt.ru](mailto:shop@d-avt.ru)

## НАЗНАЧЕНИЕ И ОБЛАСТЬ ПРИМЕНЕНИЯ

Поплавковый выключатель DA10L предназначен для контроля уровня различных жидкостей. Устройство применяется в качестве датчика (реле) уровня для систем автоматического наполнения/опорожнения резервуаров с водой и другими жидкостями.

Устройство подходит для автоматизации КНС (канализационных насосных станций) и септиков. Может работать в жидкостях, содержащих твердые включения.

Прибор изготовлен из химически стойких материалов, устойчивых к следующим жидким средам. Например,

- хлорированная вода;
- фекальная вода;
- бытовые сточные воды;
- жидкий навоз.

## ТЕХНИЧЕСКИЕ ХАРАКТЕРИСТИКИ

Таблица 1 – Характеристики встроенного переключателя

Параметр	Значение
Максимальный коммутируемый ток	230В AC 10А; 24В DC 5А
Угол включения/выключения	90°
Тип сигнала	Перекидной контакт (НО/НЗ)

Таблица 2 – Конструктивные параметры

Параметр	Значение
Материал корпуса	Полипропилен
Материал кабеля	Поливинилхлорид
Сечение соединительных проводов	0.75 мм <sup>2</sup>
Степень защиты	IP68
Температура рабочей среды	0...60 °С
Плотность рабочей среды	950...1050 кг/м <sup>3</sup>

## РАСШИФРОВКА ОБОЗНАЧЕНИЯ

**DA10L -X**

X – длина кабеля:

5 – 5 метров;

10 – 10 метров;

20 – 20 метров.

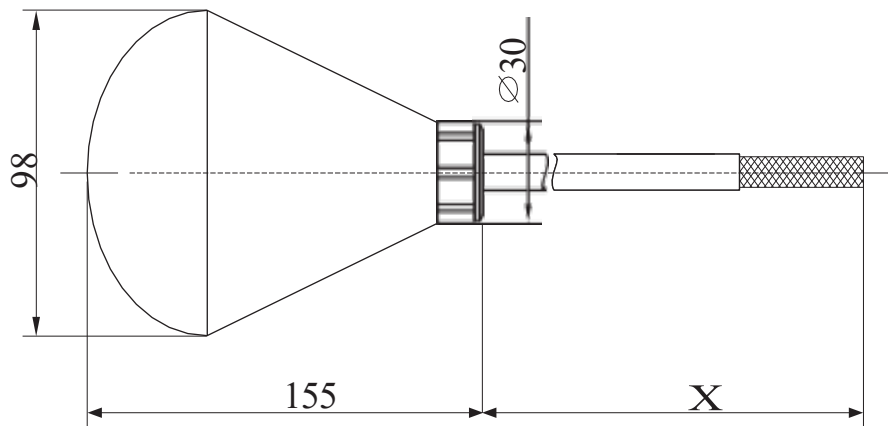


Рис. 1 – Габаритные размеры

## МОНТАЖ

Поплавковый выключатель должен свободно висеть на собственном кабеле. Не допускается, чтобы он лежал на дне резервуара. Длина кабеля от точки крепления до поплавка должна быть не менее 0,5 м (см. рис.2).

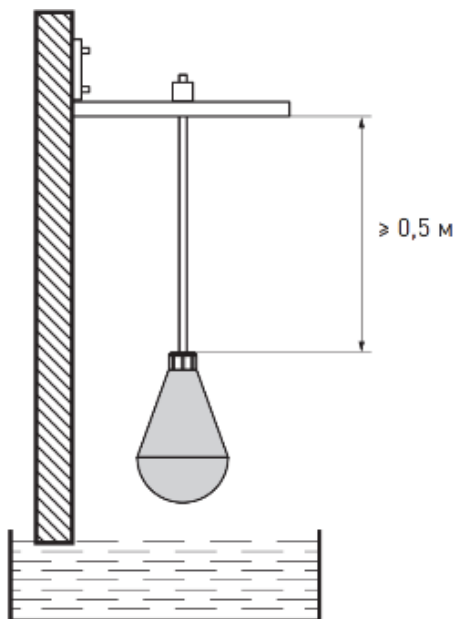
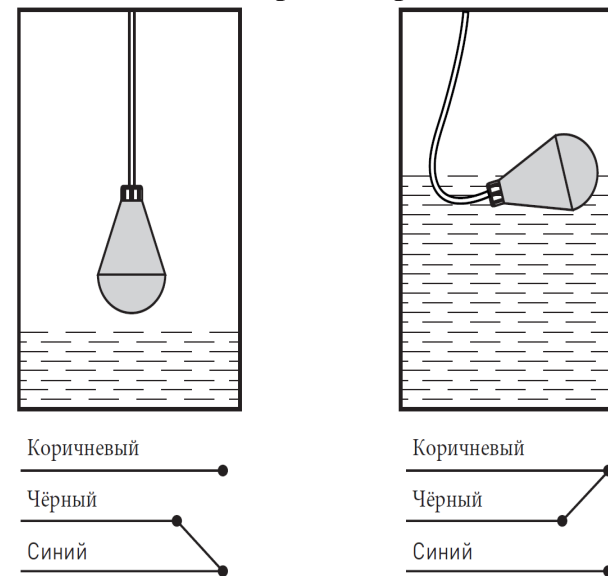


Рис. 2 – Монтаж

## ПРИНЦИП РАБОТЫ

Отклонение корпуса от изначального положения при погружении в жидкость вызывает срабатывание встроенного переключателя (реле). Переключатель коммутирует (замыкает или размыкает) электрическую цепь, подавая сигнал на управление исполнительным механизмом (насосом, вентилем, клапаном, и т.п.). Принцип работы показан на рис. 3.

Рис. 3 – Принцип работы



**Важно!** Провод, не используемый для подключения, необходимо изолировать.

**Рекомендация:** При контроле нескольких уровней следует использовать по одному поплавковому выключателю для каждого уровня.

## КОМПЛЕКТНОСТЬ

Поплавковые выключатели поставляются в индивидуальной упаковке.

## ГАРАНТИЯ ИЗГОТОВИТЕЛЯ

Гарантийный срок эксплуатации – 12 месяцев с даты продажи, при условии соблюдения потребителем правил эксплуатации, хранения и монтажа.

## ЭКСПЛУАТАЦИЯ

Правильная эксплуатация гарантирует безотказную работу и правильные показания, поэтому следует соблюдать следующие условия: датчик применять для измерения только в среде, для которой он предназначен; не превышать диапазон.