

## РУКОВОДСТВО ПОЛЬЗОВАТЕЛЯ

### Поплавковые датчики уровня DA1L

## НАЗНАЧЕНИЕ И ОБЛАСТЬ ПРИМЕНЕНИЯ

Поплавковые датчики DA1L предназначены для сигнализации уровня жидкостей.

Устройство применяется в качестве датчика уровня для систем автоматического наполнения/опорожнения резервуаров с водой и другими жидкостями.

Поплавковые датчики DA1L универсальны и используются в случаях, когда измерение уровня другими типами датчиков технически невозможно либо экономически неоправданно.

Устройства могут работать в воде, растворах, маслах, нефтепродуктах и других жидких средах, неагрессивных по отношению к материалам, из которых они изготовлены.

## ТЕХНИЧЕСКИЕ ХАРАКТЕРИСТИКИ

Таблица 1 – Параметры датчика

Параметр	Значение
Максимальное коммутируемое напряжение	230В AC; 180В DC
Максимальный коммутируемый ток	0.5А AC; 0.7А DC
Максимальная коммутируемая мощность	20 Вт
Тип сигнала	нормально-открытый
Материал штока, поплавок и стопорных колец	Нержавеющая сталь SUS 304
Материал уплотнителя	Резина
Сечение проводов	0,35 мм <sup>2</sup>
Длина провода	0,4 м
Степень защиты	IP68
Температура эксплуатации	-25...+100 °С
Плотность рабочей среды	Не менее 0,76 г/см <sup>3</sup>

## РАСШИФРОВКА МОДЕЛИ

### DA1L -

75 – высота модели, горизонтальный монтаж

60 – высота модели, вертикальный монтаж

## ГАБАРИТНО-МОНТАЖНЫЕ РАЗМЕРЫ

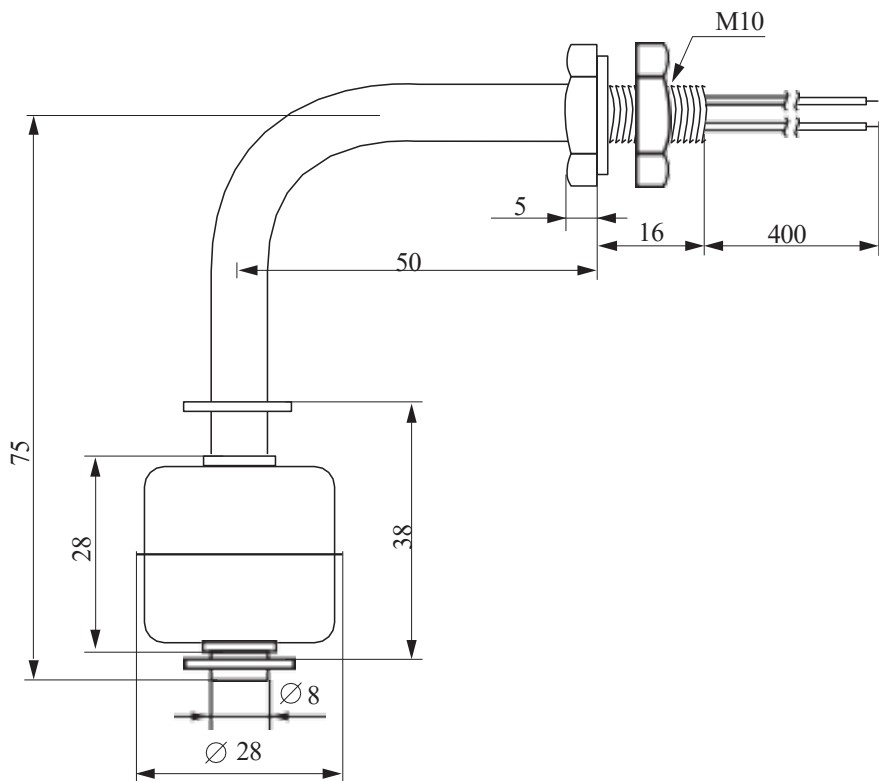


Рис. 1 – Размеры DA1L-75

### МОНТАЖ

Поплавковый датчик DA1L крепится с помощью штатной резьбы, уплотнительного кольца и гайки. Место крепления датчика должно соответствовать габаритно-монтажным чертежам, указанным в разделе 4.

Шток датчика, по которому перемещается поплавок, рекомендуется располагать вертикально. Допускается отклонение штока от вертикали на угол не более 40°.

Электрическое подключение проводов датчика к внешним цепям рекомендуется производить с помощью кабеля с сечением жил не более 1,5 мм<sup>2</sup>.

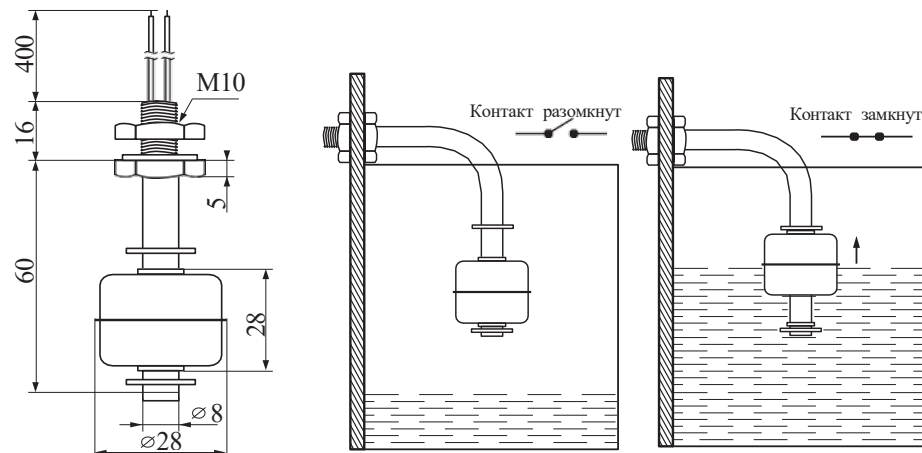


Рис. 2 – Размеры DA1L-60

Рис. 3 – Принцип работы

### ПРИНЦИП РАБОТЫ

Датчик состоит из штока и поплавка. Поплавок свободно перемещается по штоку. Поплавок имеет встроенный магнит, который воздействует на геркон, находящийся в штоке. При перемещении поплавка магнит замыкает геркон, который в свою очередь замыкает сигнальную электрическую цепь.

### УСЛОВИЯ ХРАНЕНИЯ

Транспортирование поплавковых датчиков может осуществляться любым видом закрытого транспорта, обеспечивающим предохранение упакованных изделий от механических воздействий и вибраций.

Хранение поплавковых выключателей должно осуществляться в упаковке производителя в закрытых помещениях при температуре окружающего воздуха от -25 до +55 °С.

### ГАРАНТИЯ ИЗГОТОВИТЕЛЯ

Гарантийный срок эксплуатации – 12 месяцев с даты продажи, при условии соблюдения потребителем правил эксплуатации, хранения и монтажа.

### КОНТАКТЫ

ООО «Доступная Автоматика» ИНН 6679123331

+7 343 227 227 4 [shop@d-avt.ru](mailto:shop@d-avt.ru)

Официальный сайт: [d-a.pf](http://d-a.pf)