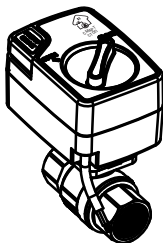




Кран с электроприводом СМАРТСТОП **BVS**

ПАСПОРТ ИНСТРУКЦИЯ



Декларация о соответствии
№ RU Д-СН.РА03.В.53995/22



Кран с электроприводом СМАРТСТОП **BVS**

предназначен для перекрытия водоснабжения или отопления в случае возникновения протечки воды. Шаровой электропривод состоит из шарового крана и электропривода для управления шаровым краном.

Технические характеристики Электропривод

Напряжение питания:	12 В пост. тока
Потребляемая мощность:	1,4 Вт
Время срабатывания	17±2 сек
Степень защиты	IP 64
Окружающая температура воздуха при эксплуатации	-10 °С ... +70 °С
Допустимая влажность окружающей среды	не более 95 % (без конденсации)
Крутящий момент:	8 Н·м
Материал шестеренок электропривода	сталь
Индикатор положения	есть

Гарантийный талон

Кран с электроприводом СМАРТСТОП BVS прослужит вам долгую службу и защитит дом при авариях в системах водоснабжения и отопления.

Гарантийный срок на СМАРТСТОП BVS 8 лет со дня продажи.

Условиями выполнения гарантийных обязательств являются:

1. наличие заполненного гарантийного сертификата на шаровой электропривод СМАРТСТОП.
2. правильное выполнение всех условий по монтажу и эксплуатации крана с электроприводом СМАРТСТОП.

Дата продажи: _____ 20__ г.

Подпись продавца: _____

Подпись покупателя: _____

Наименование торгового предприятия:

Технические характеристики Шаровой кран

Диаметр условного прохода, DN	1/2", 3/4", 1"
Условное нормативное давление, PN	40 бар
Рабочие жидкости	вода или любая жидкость, совместимая с P.T.F.E и E.P.D.M.
Максимальная температура рабочей среды	до 120 °С
Класс по типу прочной части затворного органа	полнопроходный
Тип концевой резьбы	трубная G1/2" - G1"
Материал корпуса	латунь CW617N
Материал шара	латунь CW617N
Материал штока	латунь CW617N

Схемы подключения

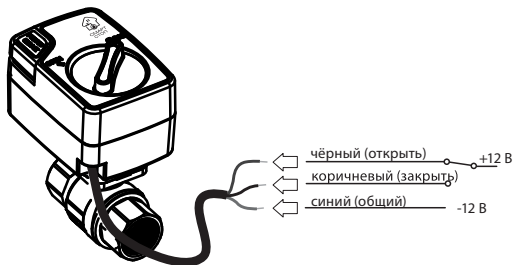
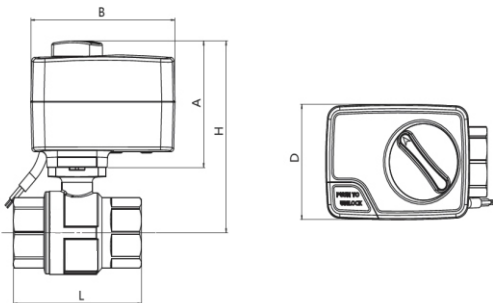


Рис. 1. Электрическая схема подключения крана с электроприводом серии СМАРТСТОП BVS 12В

Установочные размеры (мм):



Модель	L	D	A	H	B
BVS 12B 1/2 "	70.5	68	74.5	106	95
BVS 12B 3/4 "	77.5	68	74.5	108.5	95
BVS 12B 1 "	84.5	68	74.5	113	95

Транспортировка и хранение

Кран шаровой с электроприводом допускается транспортировать всеми видами транспорта в соответствии с правилами, действующими на конкретном виде транспорта, с соблюдением условий транспортирования группы С по ГОСТ 23216 78.

Краны шаровые с электроприводом должны храниться с соблюдением условий хранения 2 (С) по ГОСТ 15150-69.

Меры безопасности

Кран шаровой с электроприводом соответствует техническим регламентам таможенного союза:

ТР ТС 020/2011 «Электромагнитная совместимость технических средств»;

ТР ТС 010/2011 «О безопасности машин и оборудования».

Подключение крана шарового с электроприводом должно производиться квалифицированным электриком.

Все работы по монтажу и подключению крана шарового с электроприводом следует проводить при отключенном напряжении питания.

Гарантийные обязательства

Гарантийный срок: 8 лет со дня продажи.

Гарантийные обязательства не распространяются на краны с электроприводом СМАРТСТОП BVS, имеющие механические повреждения, а также если дефект возник в результате неправильного монтажа, подключения и эксплуатации данных приборов.

Обязательным для выполнения гарантийных обязательств является наличие заполненного гарантийного талона с указанием наименования изделия, названия магазина или торговой фирмы, продавшей товар, её штампа, Ф.И.О. и подписи уполномоченного лица.