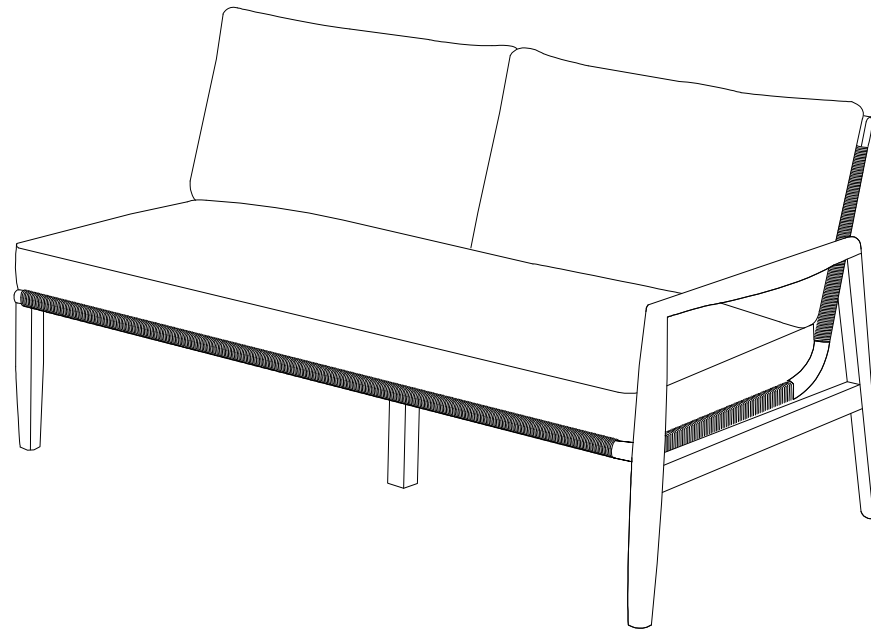


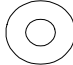


## ASSEMBLY INSTRUCTION

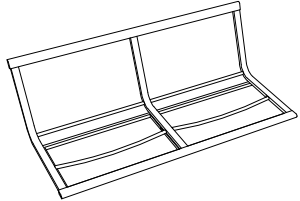
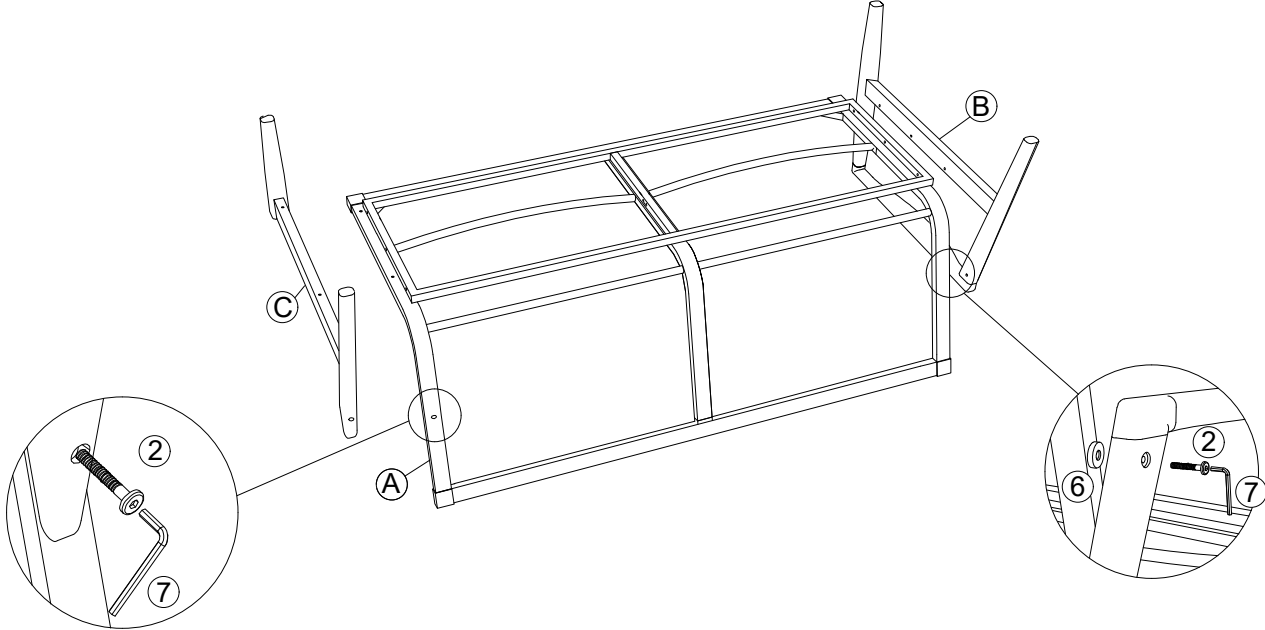
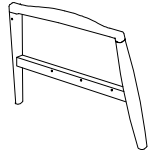
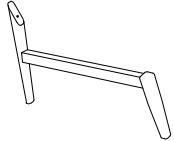

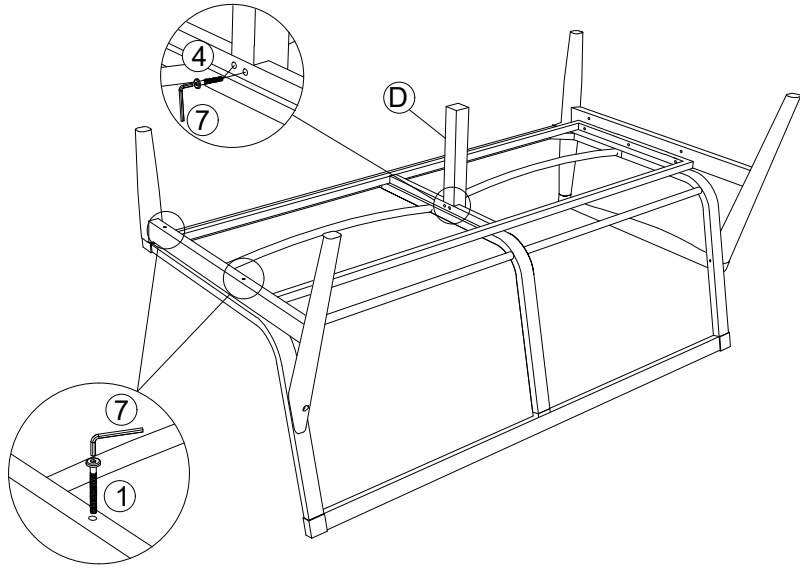

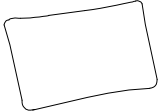
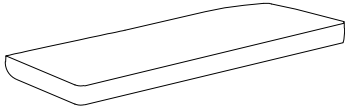
Софа из акации MALMO 2-х местная с левым подлокотником/  
MALMO 2 seat sofa left arm - 35403



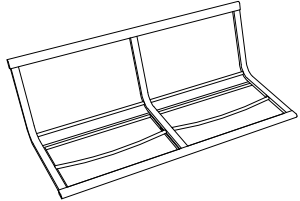
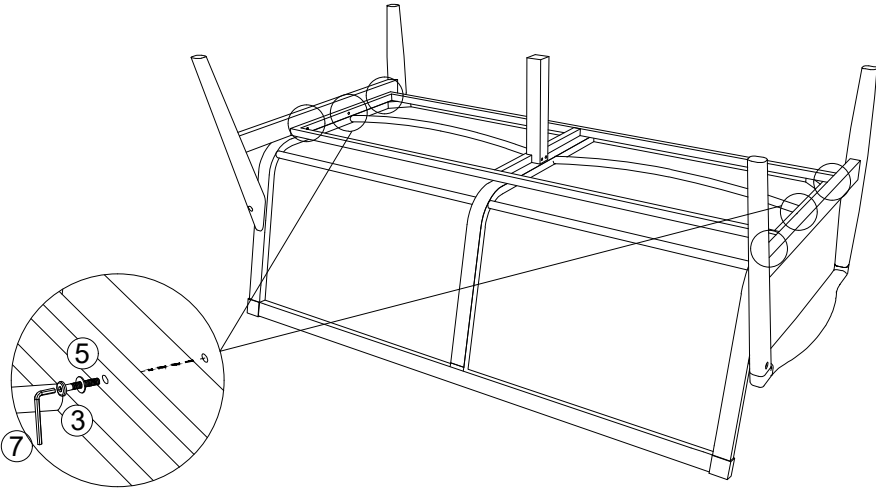
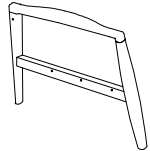
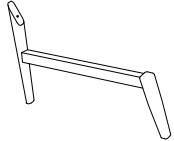
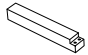
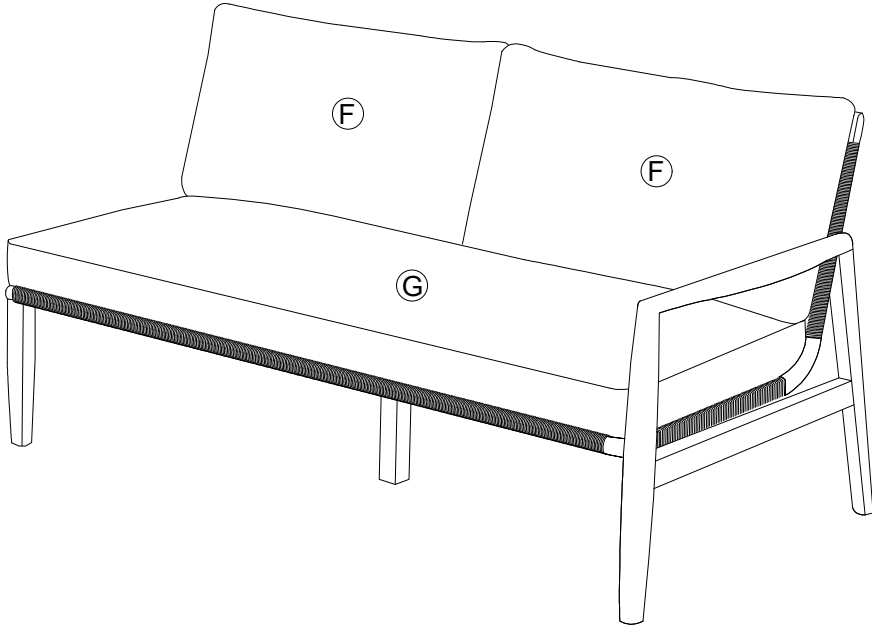

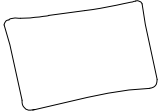
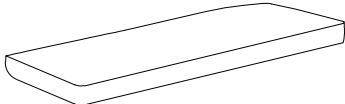
### HARDWARES

CODE	PICTURES	Q.TY	CODE	PICTURES	Q.TY
①	 Bolt M6x65mm	02	⑤	 Flat washer	06
②	 Bolt M6x50mm	02	⑥	 Flat washer 5mm	01
③	 Bolt M6x40mm	06	⑦	 Allen key M4	01
④	 Bolt M6x30mm	02	⑧		

# Софа из акации MALMO 2-х местная с левым подлокотником/ MALMO 2 seat sofa left arm - 35403

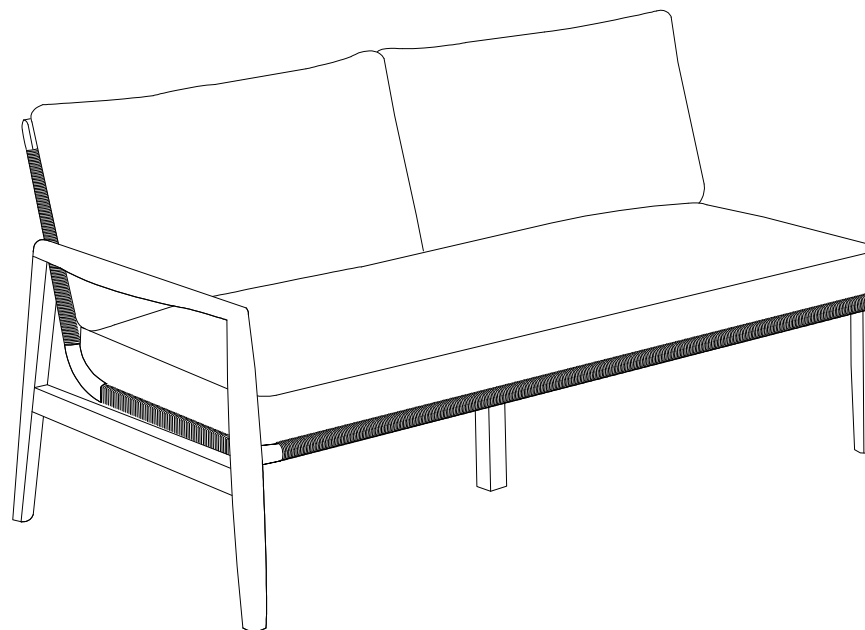
CODE	PARTS	Q.TY	STEP 1
A	 Support bar	01	
B	 Left Leg Frame	01	
C	 Right Leg Frame	01	
D	 Leg	01	<div style="text-align: center;">STEP 2</div> 
E	 Cypress link	01	
F	 Back cushion	02	
G	 Seat Cushion	01	

# Софа из акации MALMO 2-х местная с левым подлокотником/ MALMO 2 seat sofa left arm - 35403




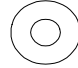



CODE	PARTS	Q.TY	STEP 3
A	 Support bar	01	
B	 Left Leg Frame	01	
C	 Right Leg Frame	01	
D	 Leg	01	
E	 Cypress link	01	
F	 Back cushion	02	
G	 Seat Cushion	01	

## ASSEMBLY INSTRUCTION

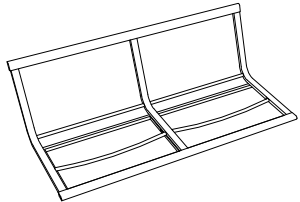
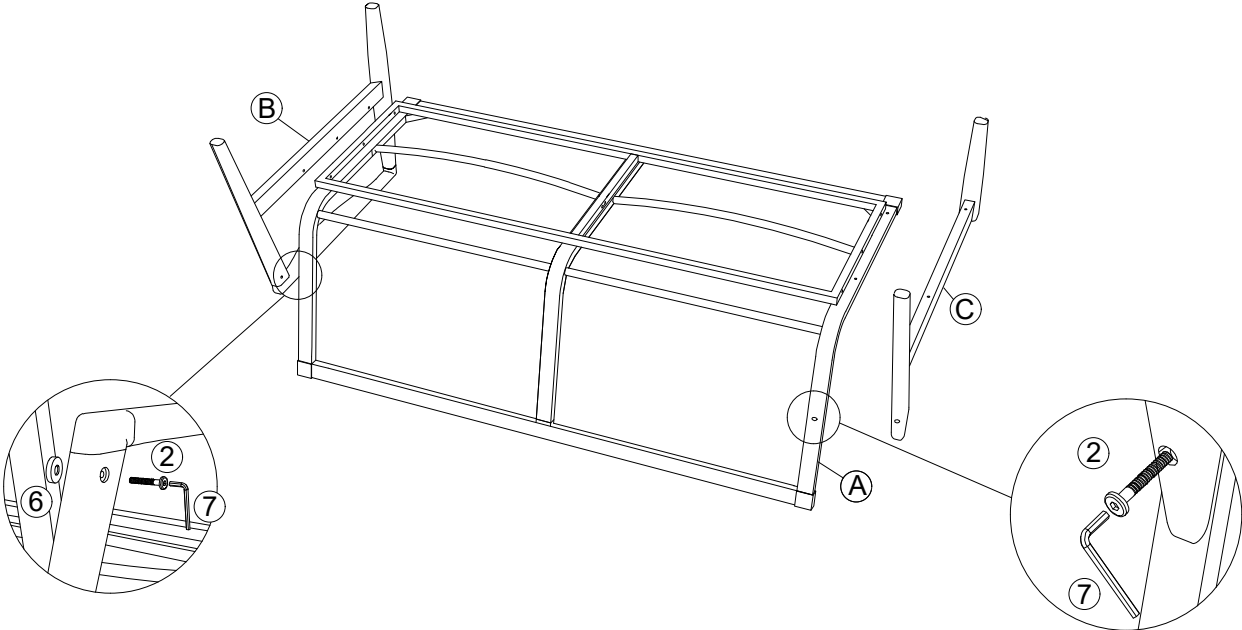
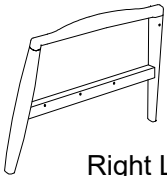
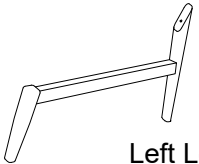
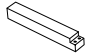
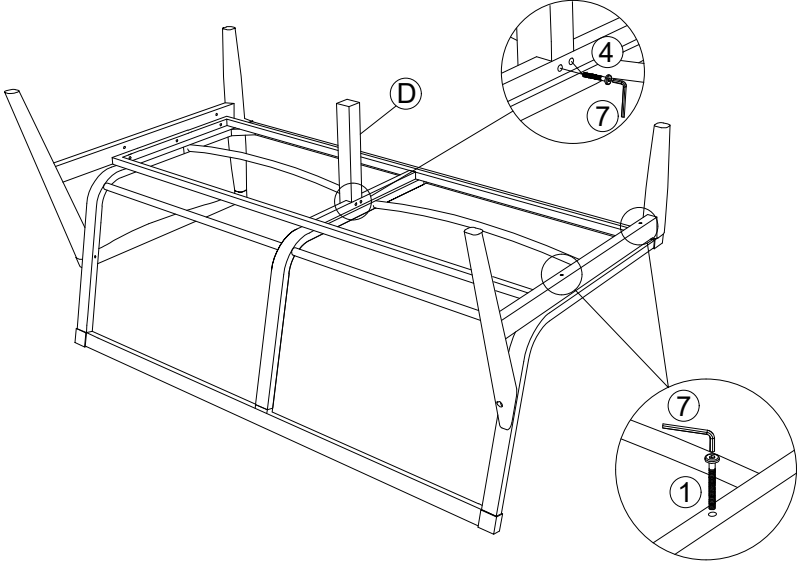

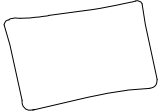
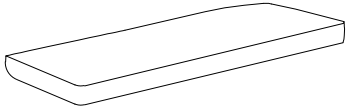
Софа из акации MALMO 2-х местная с правым подлокотником/  
MALMO 2 seat sofa right arm - 35404



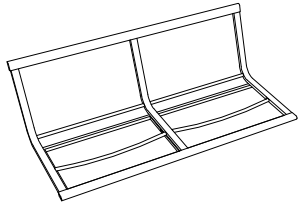
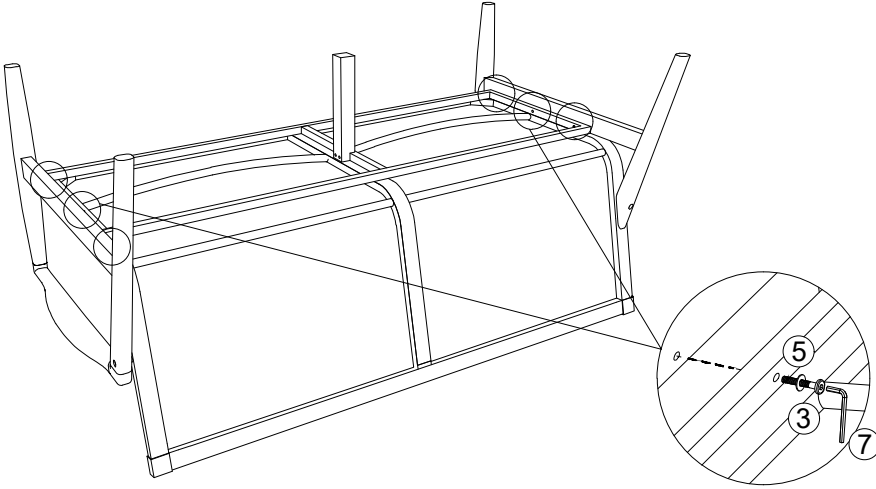
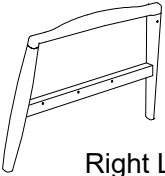
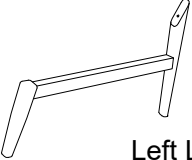
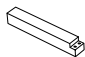
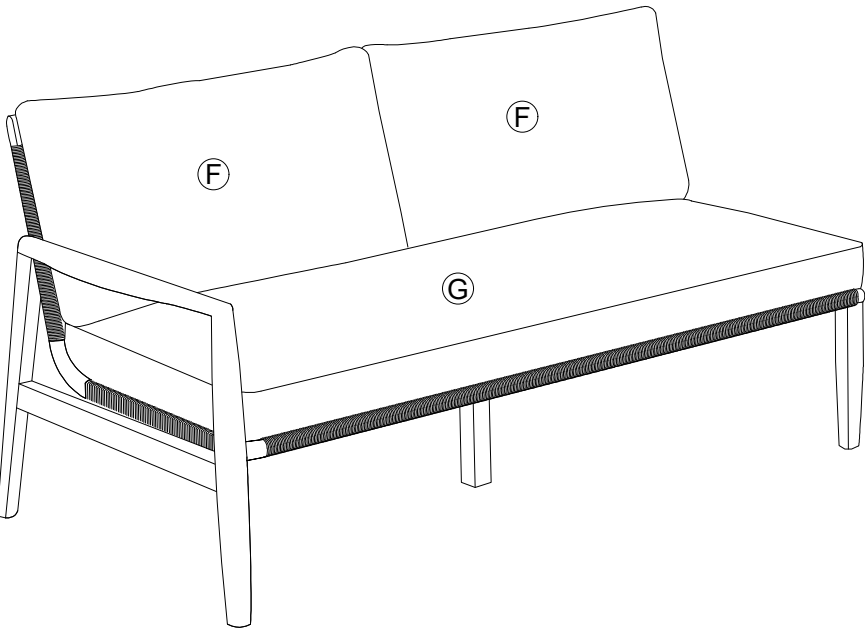

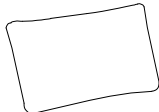
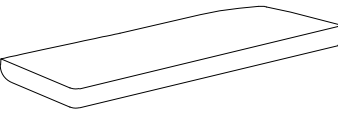
### HARDWARES

CODE	PICTURES	Q.TY	CODE	PICTURES	Q.TY
①	 Bolt M6x65mm	02	⑤	 Flat washer	06
②	 Bolt M6x50mm	02	⑥	 Flat washer 5mm	01
③	 Bolt M6x40mm	06	⑦	 Allen key M4	01
④	 Bolt M6x30mm	02	⑧		

# Софа из акации MALMO 2-х местная с правым подлокотником/ MALMO 2 seat sofa right arm - 35404

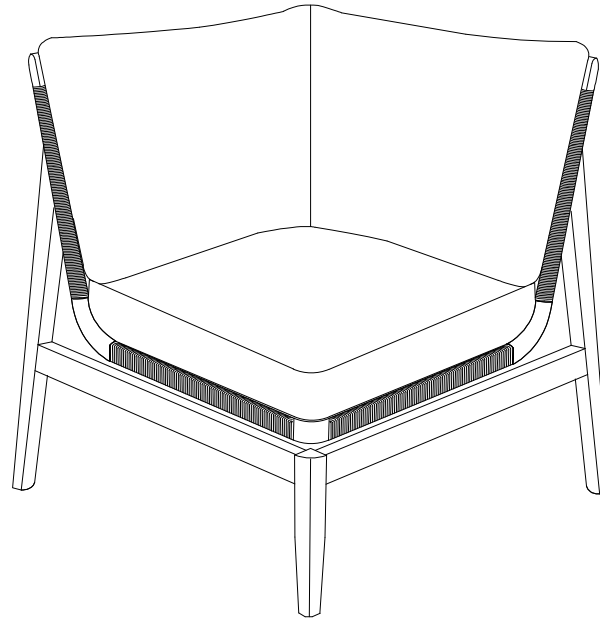
CODE	PARTS	Q.TY	STEP 1		
A	 Support bar	01			
B	 Right Leg Frame	01			
C	 Left Leg Frame	01			
D	 Leg	01	STEP 2		
E	 Cypress link	01			
F	 Back cushion	02			
G	 Seat Cushion	01			

# Софа из акации MALMO 2-х местная с правым подлокотником/ MALMO 2 seat sofa right arm - 35404



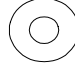
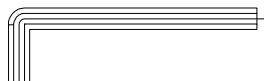

CODE	PARTS	Q.TY	STEP 3		
A	 Support bar	01			
B	 Right Leg Frame	01			
C	 Left Leg Frame	01			
D	 Leg	01	STEP 4		
E	 Cypress link	01			
F	 Back cushion	02			
G	 Seat Cushion	01			



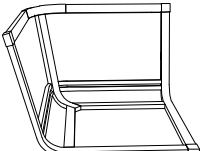
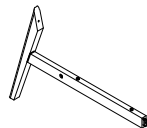
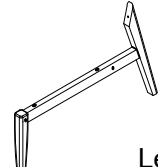
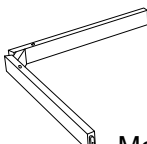
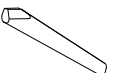
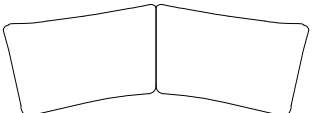
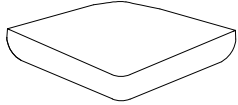
ASSEMBLY INSTRUCTION  
Софа из акации MALMO угловая/  
MALMO corner sofa - 35405

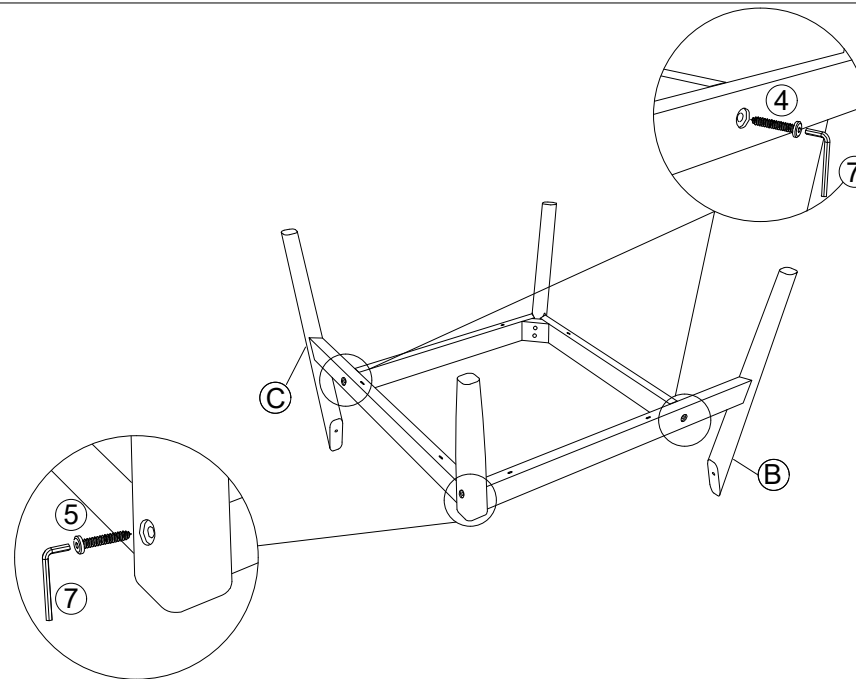
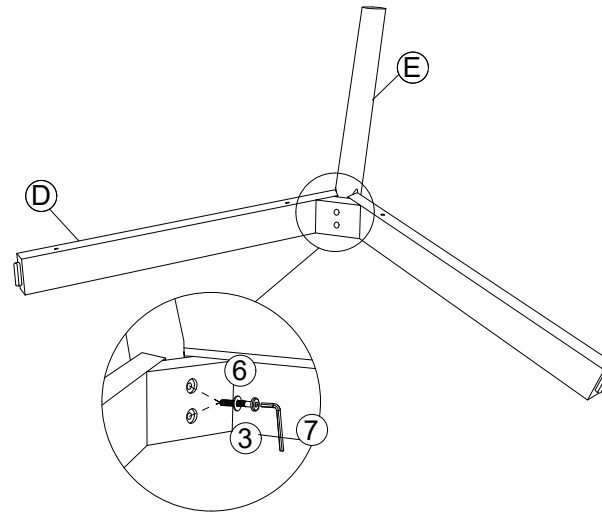


HARDWARES

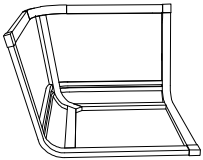
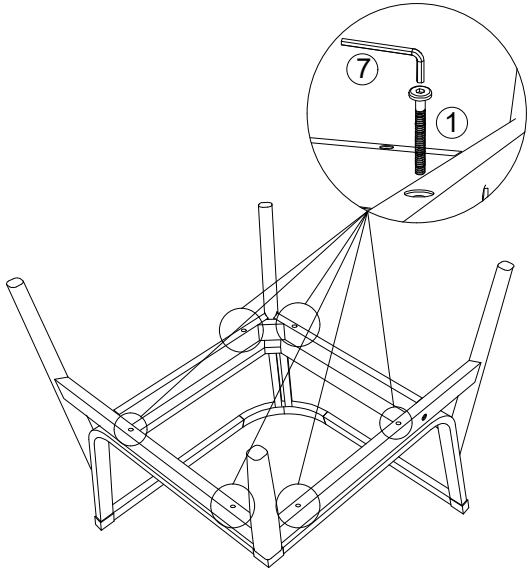
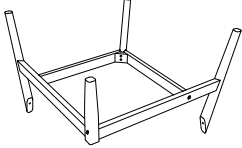
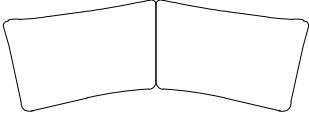
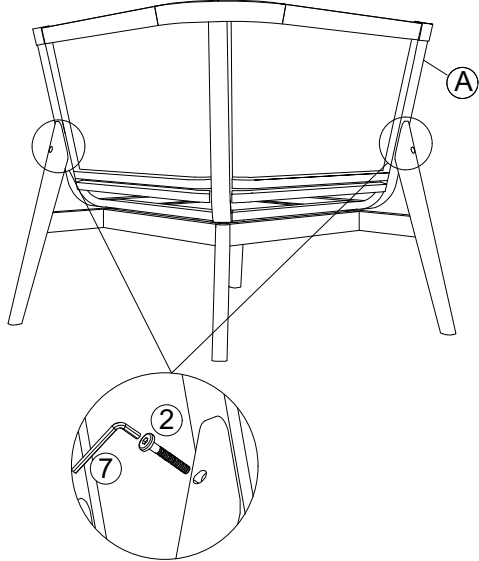
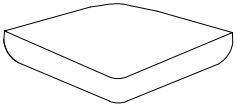
CODE	PICTURES	Q.TY	CODE	PICTURES	Q.TY
①	 Bolt M6x65mm	06	⑤	 Screw M6x70mm	01
②	 Bolt M6x50mm	02	⑥	 Flat washer	02
③	 Bolt M6x45mm	02	⑦	 Allen key M4	01
④	 Screw M6x55mm	02	⑧		

# Софа из акации MALMO угловая/ MALMO corner sofa - 35405

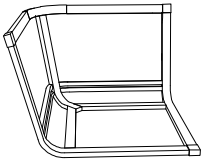
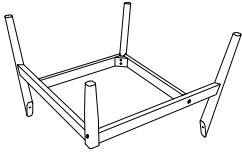
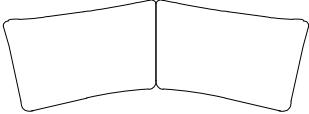
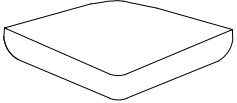
CODE	PARTS	Q.TY	STEP 1
A	 <p>Support bar</p>	01	
B	 <p>Right Leg Frame</p>	01	
C	 <p>Left Leg Frame</p>	01	
D	 <p>Mesmerizing frame</p>	01	STEP 2
E	 <p>Leg</p>	01	
F	 <p>Back cushion</p>	01	
G	 <p>Seat Cushion</p>	01	

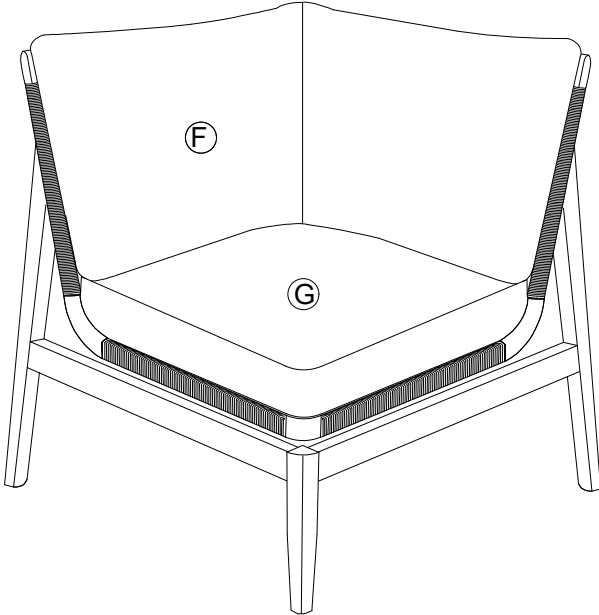


# Софа из акации MALMO угловая/ MALMO corner sofa - 35405

CODE	PARTS	Q.TY	STEP 3
A	 <p data-bbox="436 564 584 596">Support bar</p>	01	
		01	
F	 <p data-bbox="427 1182 595 1214">Back cushion</p>	01	<p data-bbox="712 890 808 922">STEP 4</p> 
G	 <p data-bbox="427 1501 595 1533">Seat Cushion</p>	01	

Софа из акации MALMO угловая/  
MALMO corner sofa - 35405

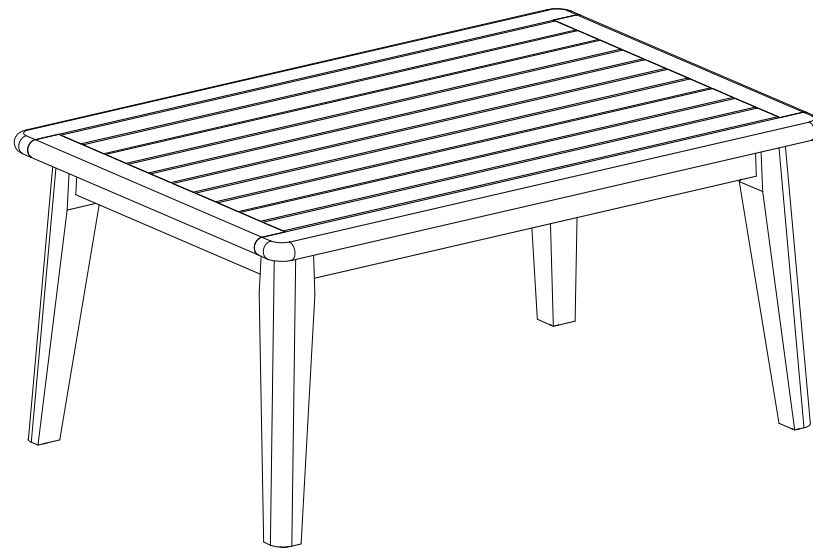
CODE	PARTS	Q.TY	STEP 5
Ⓐ	 Support bar	01	
		01	
Ⓕ	 Back cushion	01	
Ⓖ	 Seat Cushion	01	




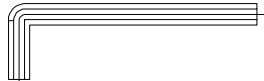

The diagram shows a MALMO corner sofa with four legs and a square seat. The backrest is divided into two sections, labeled F and G. The seat is labeled G. The sofa is shown in a perspective view, highlighting its L-shaped design.



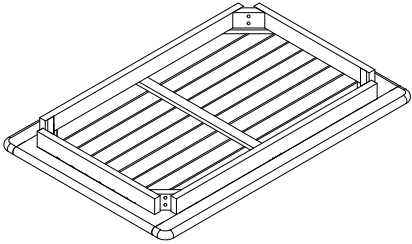
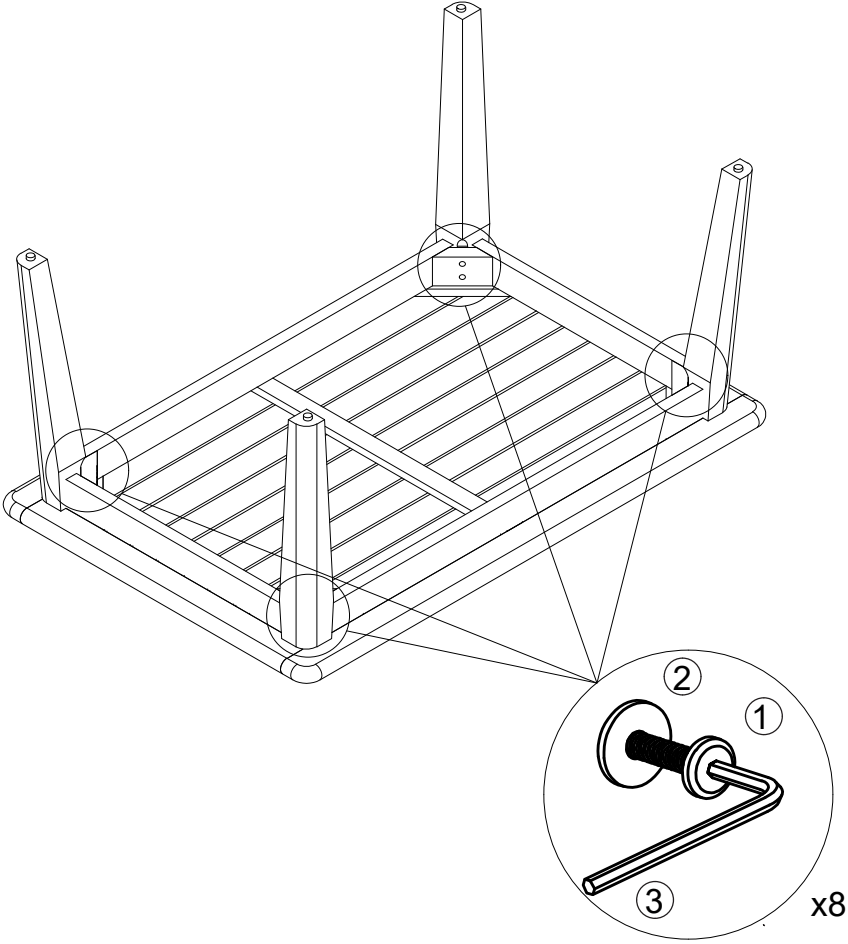
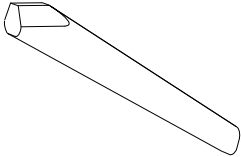
ASSEMBLY INSTRUCTION  
Стол из акации MALMO кофейный/  
MALMO coffee table - 35406



HARDWARES

CODE	PICTURES	Q.TY	CODE	PICTURES	Q.TY
①	 Bolt M6x50mm	08	③	 Allen key M4	01
②	 Flat washer	08	④		

Стол из акации MALMO кофейный/  
MALMO coffee table - 35406

CODE	PARTS	Q.TY	STEP 1
A		01	
B		04	