

BRASSON®



FSC-03W КУЛЕР ДЛЯ ВОДЫ

нагревом
и компрессорным охлаждением

арт. 455425

СОДЕРЖАНИЕ

RU/BY

Уважаемый покупатель! Благодарим Вас за выбор продукции BRASSON®! Сохраните данное руководство для обращения к нему в дальнейшем. Перед началом эксплуатации внимательно прочитайте руководство, в котором содержится информация по правильному использованию устройства.

Техническая спецификация.....	3	Работа изделия.....	6
Комплект поставки.....	3	Чистка и обслуживание.....	6
Меры предосторожности и безопасности.....	3	Диагностика и устранение неисправностей.....	7
Эксплуатация аппарата.....	4	Схема.....	8
Распаковка кулера для воды.....	5	Правовая информация.....	8
Установка бутылки.....	5	Гарантийный талон.....	15

МАЗМУНЫ

KZ

Құрметті сатып алушы! BRASSON® өнімдерін таңдағаныңыз үшін алғысымызды білдіреміз! Болашақта оған жүгіну үшін осы нұсқаулықты сақтаңыз. Жұмысты бастамас бұрын, құрылғыны дұрыс пайдалану туралы ақпаратты қамтитын нұсқаулықты мұқият оқып шығыңыз.

Техникалық ерекшелігі.....	9	Өнімнің жұмысы.....	12
Жеткізу жиынтығы.....	9	Тазапсу және қызмет көрсету.....	12
Сақтық пен қауіпсіздік шаралары.....	9	Ақаулықтарды диагностикалау және жою.....	13
Аппарат пайдалану.....	10	Сұлба.....	14
Су салқындатқышты орау.....	11	Құрықтық ақпарат.....	14
Бөтелкені орнату сипаттамасы.....	11	Кепілдік талоны.....	15

РУКОВОДСТВО ПОЛЬЗОВАТЕЛЯ: КУЛЕР ДЛЯ ВОДЫ

RU/BY

ТЕХНИЧЕСКАЯ СПЕЦИФИКАЦИЯ

• Электропитание	220-240 В, \approx 50-60 Гц	• Энергопотребление.....	1,2 кВт [•] ч/сутки
• Мощность нагрева.....	500 Вт	• Класс электрозащиты.....	I
• Мощность охлаждения.....	85 Вт	• Хладагент.....	R600A
• Тип охлаждения.....	компрессорный	• Класс энергетической эффективности.....	класс B
• Температура и производительность нагрева.....	$\geq 90^{\circ}\text{C}$, 3 л/ч		
• Температура и производительность охлаждения.....	$\leq 10^{\circ}\text{C}$, 2 л/ч		

КОМПЛЕКТ ПОСТАВКИ

- Кулер
- Руководство пользователя / Гарантийный талон

МЕРЫ ПРЕДОСТОРОЖНОСТИ И БЕЗОПАСНОСТИ

Несоблюдение указаний, содержащихся в данном руководстве, может привести к травмам или к повреждению кулера. Для снижения риска травм и повреждений изделия пользователю необходимо полностью прочитать руководство перед сборкой, установкой и эксплуатацией.



ВАЖНО!

Данное изделие предназначено для разлива холодной, горячей воды и воды комнатной температуры. При эксплуатации кулера необходимо соблюдать базовые меры предосторожности, т.е. несоблюдение их может привести к травмам.

- Перед использованием кулера необходимо собрать и установить согласно данному руководству.
- Данный кулер предназначен только для бутылкированной воды (1,9 л., 1,2 л.), использование других жидкостей может привести к поломке изделия.
- Устанавливать кулер необходимо на ровной, твердой поверхности, адали от попадания прямых солнечных лучей. Не используйте кулер, где присутствуют взрывоопасные газы.
- При установке кулера необходимо оставить свободное место между задней панелью и стеной, не менее 20 см. Для обеспечения потока воздуха следует также оставить зазор не менее 20 см по бокам кулера.
- Используйте только розетки с надежным заземлением. Не используйте удлинители для подключения кулера.

- При выключении кулера всегда тяните за вилку шнура питания. В случае повреждения кабеля или вилки необходимо прекратить использование кулера.
- Для предотвращения поражения электрическим током и иных травм, не погружайте части кулера в воду.
- Перед чисткой кулера необходимо удостовериться, что кулер выключен из сети.
- Не позволяйте детям наливать горячую воду без присмотра взрослых. Выключайте кулер из розетки для предотвращения безнадзорного использования.
- Сервисное обслуживание должны проводить только сертифицированные специалисты.
- Не храните внутри и вблизи данного устройства легко воспламеняющиеся вещества.
- Не переворачивайте устройство вверх дном и не наклоняйте более чем на 45° .



ПРИМЕЧАНИЕ.

Прибор не предназначен для использования лицами (включая детей) с пониженными физическими, сенсорными или умственными способностями или при отсутствии у них жизненного опыта или знаний, если они не находятся под присмотром или не проинструктированы об использовании прибора лицом, ответственным за их безопасность. Дети должны быть под присмотром для недопущения игр с прибором.

ЭКСПЛУАТАЦИЯ АППАРАТА

1. Убедитесь, что изделие не подключено к сети.
2. Откройте дверь в нижней части корпуса.
3. Поставьте полную бутылку (1,9 л./1,2 л.) на пол рядом с изделием. Снимите пластиковую крышку с горлышка бутылки.
4. Поместите трубку из нержавеющей стали внутрь бутылки, а затем закройте специальной крышкой.
5. Подсоедините шланг к верхней части крышки с помощью системы быстрого подключения.
6. Задвиньте бутылку внутрь изделия и закройте дверь.
7. Подключите изделие к сети и включите тумблеры нагрева и охлаждения на задней части корпуса.
8. Изделие начнет свою работу, но перед началом использования его прямых функций должно пройти около 30 мин после включения.
9. Данная модель оборудована тумблерами на задней части корпуса для включения/выключения функций нагрева/охлаждения. Если Вы не собираетесь использовать какую-либо из функций выключите тумблер, чтобы сэкономить электроэнергию.



ВАЖНО!

В случае, если насадка помпы присоединена к бутылке не правильно, помпа будет работать, но вода не будет поступать в резервуары для нагрева/охлаждения воды. Это может повредить помпу. Перед использованием убедитесь, что насадка на помпу установлена корректно.

- Для подачи ГОРЯЧЕЙ воды сдвиньте ручку подачи горячей воды влево, а затем нажмите кнопку до упора.
- Для подачи ХОЛОДНОЙ воды нажмите кнопку холодной воды до упора.
- Для подачи ТЕПЛОЙ воды нажмите кнопку теплой воды до упора.

ВАЖНО!
Не используйте кулер, пока работает помпа. Если резервуар для воды не наполнен до заданного уровня, при нажатии кнопки подачи воды, ничего не произойдет.

РАСПАКОВКА КУЛЕРА ДЛЯ ВОДЫ

Разрежьте и снимите полипропиленовые ленты с коробки. НЕ переворачивайте коробку вверх дном и не кладите ее на бок. Аккуратно отделите верхнюю часть от дна коробки, затем поднимите верхнюю часть коробки прямо вверх. Снимите упаковку из пенополистирола и пластиковый пакет. Поднимите кулер для воды со дна коробки. При необходимости протрите его.

ВАЖНО!
Сливная крышка, расположенная на задней части устройства, может ослабнуть во время транспортировки. Необходимо плотно затянуть сливную крышку перед началом эксплуатации устройства. Если крышка слива неплотно закрыта, устройство может протечь и повредить пол.

УСТАНОВКА БУТЫЛИ

1. Данная модель кулера оборудована системой быстрой установки бутылки. Для правильного использования, убедитесь, что соединительная трубка установлена корректно. (Рис. 1)
2. Соединительную трубку можно легко снять для очистки. Используйте теплый мыльный раствор. (Рис. 2)
3. Трубка из нержавеющей стали для подачи воды может регулироваться по высоте для установки в бутылки разного объема – 19 л, 12 л. (Рис. 3.)

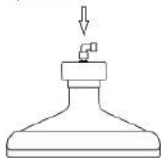


Рис. 1

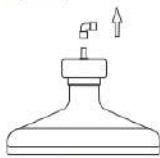


Рис. 2

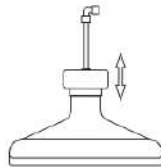


Рис. 3

РАБОТА ИЗДЕЛИЯ

Кулер готов к работе после подключения к нему бутылки с водой. Переведите тумблер включения в положение ON. После включения питания помпа начнет забор воды из бутылки. Помпа будет работать до тех пор, пока емкости для нагрева и охлаждения воды не наполнятся. Только после этого включится процесс нагрева и охлаждения воды. Поэтому перед первым использованием должно пройти около 30 минут до полной готовности.

НА лицевой стороне корпуса кулера есть 4 световых индикатора:

- POWER – кулер подключен к электросети.
- EMPTY – вода в бутылке закончилась. Необходимо заменить бутылку. Откройте дверь, замените бутылку и закройте дверь. Кулер автоматически начнет работу. Индикатор погаснет.
- COOLING – происходит процесс охлаждения.
- HEATING – происходит процесс нагрева.

ЧИСТКА И ОБСЛУЖИВАНИЕ

Для правильной эксплуатации кулера необходимо также соблюдать следующие правила
Перед упаковкой и отгрузкой данное устройство прошло тестирование и санитарную обработку. При перевозке в баке и трубах могут накапливаться пыль и запахи. Перед тем как пить воду, следует слить из кулера не менее одного литра воды.

1. Для очистки поверхности кулера можно использовать мягкую влажную ткань. При необходимости можно использовать мягкое моющее средство. НЕ используйте едкие химические растворители для очистки устройства, так как это может повредить поверхность кулера.
2. НЕ лейте воду на внешнюю часть устройства, чтобы не намочить внутреннюю электрическую систему. НЕ погружайте устройство в воду во время чистки.
3. Крышку бутылки с водой, шланг и поддон для сбора капель можно мыть в посудомоечной машине (только на верхней полке).
4. Если вы не будете использовать кулер для воды в течение длительного периода времени, пожалуйста, отсоедините шнур питания и слейте воду из кулера. Необходимо слить воду из всех кранов, затем слить остатки воды через сливное отверстие на задней панели кулера. После окончания, убедитесь, что сливная крышка (заглушка) плотно затянута.

ДИАГНОСТИКА И УСТРАНЕНИЕ НЕИСПРАВНОСТЕЙ

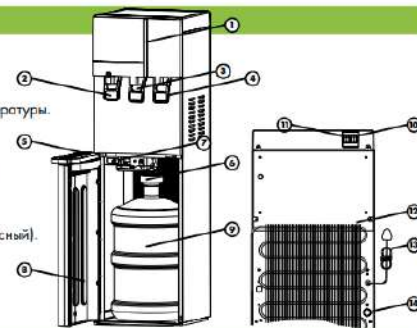
Если аппарат функционирует неправильно или не работает вообще, проверьте следующие моменты, прежде чем обращаться в сервисный центр.

НЕИСПРАВНОСТЬ	ВОЗМОЖНАЯ ПРИЧИНА	КАК МОЖНО УСТРАНИТЬ
Происходит утечка воды.	Место подключения помпы на бутылки не герметично.	Нарушена целостность резервуаров для воды.
	Сливная крышка закреплена неправильно.	Отсоедините помпу и подключите снова. Обратитесь в СЦ.
Из крана подачи воды не льется вода.	Изделие не подключено к сети.	Подключите вилку к сети.
	Изделие имеет повреждения.	Обратитесь в сервисный центр.
	Помпа плохо установлена на бутылки. Крышка бутылки с водой не прикреплена правильно к резьбому на охлаждателе воды.	Установите помпу согласно инструкции.
Аппарат не включается.	Неисправна розетка, в которую включен аппарат.	Проверьте розетку на исправность, если розетка неисправна, подключите аппарат к другой исправной бытовой розетке.
Вода не охлаждается/не нагревается.	Аппарат не подключён к электрической сети.	<ul style="list-style-type: none"> Выключатель охлаждения в положении OFF. После включения аппарата прошло мало времени. Слишком интенсивное использование аппарата, вследствие чего вода не успеет охладиться. Установите выключатель охлаждения в положение ON.
Аппарат работает с повышенным уровнем шума.	Протекает бутылка, слишком высокий уровень воды.	Замените бутылку.
Странный вкус воды.		Необходимо помыть шланг (можно мыть в посудомоечной машине на верхней полке)
	Защелка вода в бутылки.	Замените бутылку с водой. Странный вкус уйдет после использования первой бутылки.

7

СХЕМА

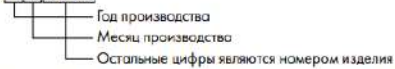
1. Панель индикации.
2. Кран подачи горячей воды с защитным замком от детей.
3. Кран подачи воды комнатной температуры.
4. Кран подачи холодной воды.
5. Поддон каплеборника.
6. Крышка для бутылки со шлангом.
7. Кнопка перезагрузки.
8. Нижняя дверца кулера.
9. Место для установки бутылки.
10. Выключатель функции нагрева (красный).
11. Выключатель функции охлаждения (зеленый).
12. Решетка конденсатора.
13. Кабель электропитания.
14. Сливное отверстие.



ПРАВОВАЯ ИНФОРМАЦИЯ

Дата изготовления зашифрована в виде цифр серийного номера, расположенного на корпусе изделия.

Пример: SN0000YU0001



Вопросы и предложения по качеству направлять: ООО «Офис-индекс» (импортер и дистрибутор), 394026, Россия, г. Воронеж, ул. 43 Стрелковой Дивизии, 261а. Предназначены для охлаждения/нагрева и дозирования воды. Особых условий хранения и транспортировки не требует. Безопасен при использовании по назначению. Срок службы – 5 лет. Гарантийный срок – 12 месяцев. Производитель: NINGBO AQUART ЭЛЕКТРИКАЛ ЭПЛАЕНС КО., ЛТД 298 BINHAI AVENUE, ХАНЖОУ БЭЙ НЬО ДИСТРИКТ, ЦЫСИ СИТИ, НИНБО, КИТАЙ. (NINGBO AQUART ELECTRICAL APPLIANCES CO., LTD. NO. 298 BINHAI AVENUE, HANGZHOU BAY NEW DISTRICT, CIXI CITY, NINGBO, CHINA).

ERC

Не выбрасывайте электроприбор вместе с бытовыми отходами. Позаботьтесь об окружающей среде. Неисправный электроприбор необходимо сдать в специальный пункт утилизации. Адреса пунктов приема бытовых электроприборов на переработку Вы можете получить в муниципальных службах Вашего города.

8